

THOMSON

FR

RT260

Radio portable d'urgence



MODE D'EMPLOI

AVANT D'UTILISER CET APPAREIL, VEUILLEZ LIRE
ATTENTIVEMENT CE MODE D'EMPLOI ET LE CONSERVER AFIN DE
POUVOIR LE CONSULTER ULTÉRIEUREMENT.

Démarrage	2	Caractéristiques	7
Fonctions	4	Entretien	7
Mode d'emploi	4	Protection de l'environnement	8
Utilisation de la lampe torche	5	Informations complémentaires	8
Chargement de téléphone	6	Déclaration de conformité	8
Sécurité de chargement	6		
Sécurité de déchargement	7		

Démarrage

- Sortez l'appareil de la boîte.
- Retirez tous les matériaux d'emballage du produit.
- Placez les matériaux d'emballage dans la boîte ou jetez-les en toute sécurité en respectant les consignes de tri sélectif figurant sur l'emballage de l'appareil.

Avertissements et consignes de sécurité

Vous devez avoir lu et compris toutes les instructions avant d'utiliser cet appareil. En cas de dommages dus au non-respect des instructions, la garantie ne s'appliquera pas.



1. Ne retirez jamais le boîtier de cet appareil.
2. Ne placez jamais cet appareil sur un autre équipement électrique.
3. Protégez le cordon d'alimentation de façon à éviter de marcher dessus ou de le coincer, particulièrement au niveau des fiches, des prises de courant et du point de sortie de l'appareil. Vérifiez que la tension d'alimentation correspond à la tension indiquée sur la plaque à l'arrière de l'appareil. Lorsque vous débranchez la prise secteur, retirez toujours la fiche de la prise. Ne tirez jamais sur le cordon. Avant de brancher la prise secteur, assurez-vous d'avoir effectué tous les autres branchements.
4. Utilisez uniquement des équipements/accessoires recommandés par le fabricant.
5. Confiez toutes les réparations de l'appareil à des réparateurs qualifiés. Une réparation est nécessaire quand l'appareil a été endommagé d'une quelconque manière, notamment :
 - si le cordon d'alimentation est endommagé ;
 - en cas de déversement de liquide ou d'insertion d'objets dans l'appareil ;
 - en cas d'exposition de l'appareil à la pluie ou à l'humidité ;
 - si l'appareil ne fonctionne pas normalement ;
 - ou si l'appareil est tombé ou a subi un choc.
6. La plaque signalétique se trouve sur la partie inférieure de l'appareil.
7. Ne bloquez jamais les orifices de ventilation.
8. Assurez-vous de disposer d'un espace suffisant pour assurer la ventilation. Placez le produit sur une surface stable.
9. Cet appareil doit être utilisé dans un environnement tempéré, à l'abri de la lumière directe du soleil, des flammes nues ou de la chaleur, des appareils de chauffage, des cuisinières ou de tout autre appareil (y compris des amplificateurs) qui génère de la chaleur. Ne l'installez pas à proximité de sources de chaleur.

10. Les batteries (bloc-batterie ou piles installées) ne doivent pas être exposées à une chaleur excessive, comme les rayons du soleil, un incendie, etc.
11. Débranchez toujours l'appareil avant de le nettoyer. Ne lubrifiez aucune partie de cet appareil. Nettoyez-le avec un chiffon doux. N'utilisez pas de produits abrasifs ni de nettoyeurs agressifs.
12. Assurez-vous de toujours pouvoir accéder facilement au cordon d'alimentation, à la fiche ou à l'adaptateur, afin de pouvoir débrancher cet appareil de la prise secteur si nécessaire.
13. Ce produit supporte les éclaboussures légères mais il ne doit en aucun cas être immergé ou soumis à une forte humidité trop longtemps.
14. Cet appareil peut être utilisé par des enfants âgés de 8 ans et plus, ainsi que par des personnes présentant des capacités physiques, sensorielles ou mentales réduites ou un manque d'expérience et de connaissances, à condition qu'ils soient surveillés ou aient reçu des instructions concernant l'utilisation de l'appareil en toute sécurité et comprennent les risques encourus. Les enfants ne doivent pas jouer avec l'appareil, ni avec le cordon (risque d'étranglement). Le nettoyage et l'entretien ne doivent pas être effectués par des enfants sans surveillance.
15. Cet appareil doit être alimenté uniquement en très basse tension de sécurité correspondant au marquage figurant sur l'appareil.
16. La batterie doit être retirée de l'appareil avant de le mettre au rebut. L'appareil doit être débranché de l'alimentation lorsque vous retirez la batterie.

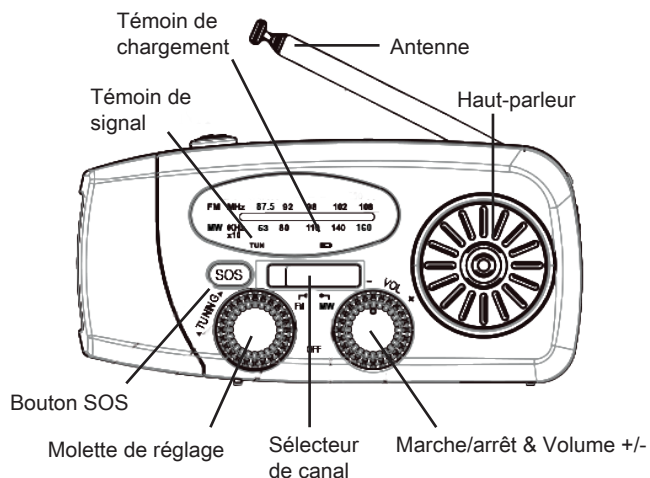


Le symbole de l'éclair dans un triangle équilatéral avertit les utilisateurs de la présence, à l'intérieur de l'appareil, de tensions électriques dangereuses non isolées suffisamment puissantes pour présenter un risque d'électrocution.



Le point d'exclamation dans un triangle indique la présence de consignes importantes relatives au fonctionnement et à l'entretien (réparation) dans la documentation accompagnant l'appareil.

Matériau de classe II	
Courant continu	
Courant alternatif	
Pour une utilisation à l'intérieur uniquement	



Fonctions

- Lampe torche à LED
- Radio FM/AM
- Bouton d'urgence SOS
- Chargeur de téléphone d'urgence
- Sécurité de chargement/déchargement
- Méthodes de chargement multifonction
 - Chargement par manivelle
 - Chargement solaire
 - Chargement par USB
- Protection d'étanchéité IPX3

Mode d'emploi

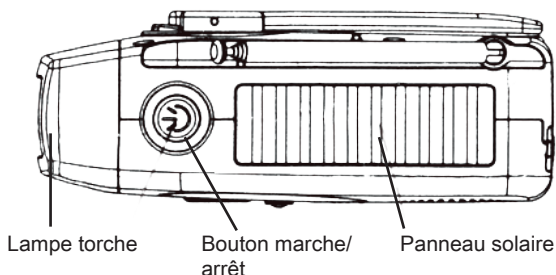
- Tournez le bouton marche/arrêt dans le sens des aiguilles d'une montre et réglez le volume.
- Choisissez la radio AM ou FM et orientez l'antenne radio vers le haut pour recevoir un meilleur signal.
- Tournez la molette de réglage pour choisir la station. Le témoin de signal s'allume en vert lorsque la radio reçoit un signal.

Utilisation de la lampe torche

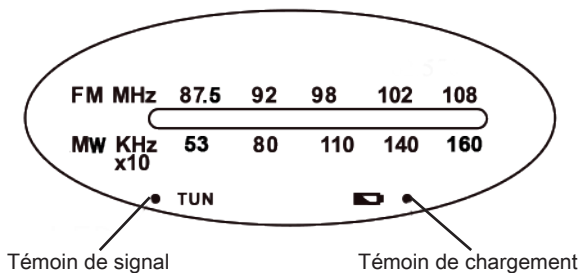
- Appuyez sur le bouton marche/arrêt de la lampe torche pour la mettre en marche.
- Appuyez à nouveau pour l'éteindre.

Chargement solaire/par manivelle/par USB

A - Chargement solaire

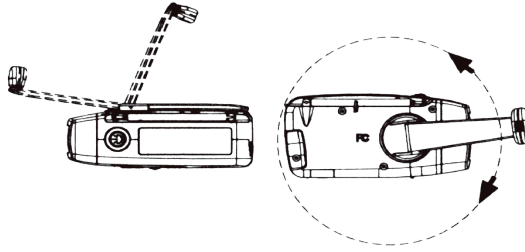


- Exposée à la lumière directe du soleil, la radio sera entièrement chargée au terme de 66 heures. Lorsque le témoin rouge est allumé, la radio est en cours de chargement.



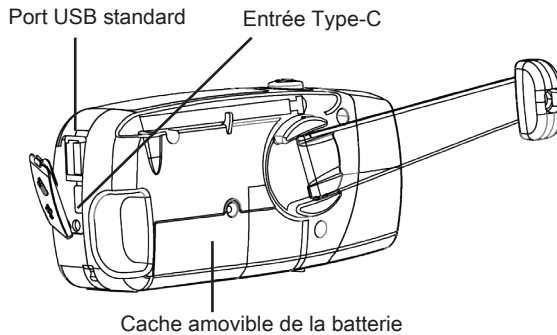
B - Chargement par manivelle

- Tenez la manivelle.
- Lorsque vous utilisez la radio pour la première fois, ou si la radio n'a pas été utilisée pendant plus de 60 jours, faites tourner la manivelle dans le sens des aiguilles d'une montre ou dans le sens inverse des aiguilles d'une montre pendant 3 à 5 minutes sans interruption pour activer la batterie intégrée. Le témoin rouge s'allume lorsque la radio est en cours de chargement.
- Ensuite, pour charger la radio manuellement, tournez la manivelle sans interruption durant 1 minute (tours de manivelle ≥ 130), vous pourrez alors utiliser la lampe torche durant 90 minutes et la radio durant 10~11 minutes (volume 50 %) ; Temps de chargement complet: 4,5~5 heures.



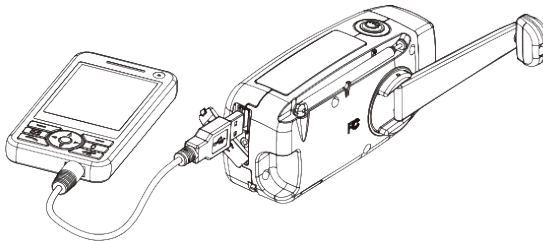
C - Chargement par USB

- Branchez une extrémité du câble USB sur l'entrée Type-C de la radio, branchez l'autre extrémité à une alimentation 5V 1A. Le témoin rouge s'allume lorsque la radio est en cours de chargement.



Chargement de téléphone

- Ouvrez le cache en caoutchouc.
- Branchez le téléphone à l'aide d'un câble USB. Le téléphone se charge automatiquement. Il n'est pas nécessaire de tourner la manivelle.



Sécurité de chargement

- Lorsque le témoin rouge de chargement clignote cela signifie que la radio est en cours de chargement. Lorsque la radio est complètement chargée, le témoin rouge est fixe.

Sécurité de déchargement

- Lorsque la batterie est en surcharge ou en court-circuit, le port arrête automatiquement de fonctionner.
- Lorsque la tension est inférieure à 2,5 V, l'alimentation se coupe automatiquement.

Caractéristiques

- Dimensions : 128 x 60 x 45 (mm)
- Poids : environ 300 g
- Puissance maximale : 1,5 W
- Fréquence :
MW : 530~1 600 KHz
FM : 87,5~108 MHz
- Tension de fonctionnement : 2,7~4,2 V
- Batterie : 3,7/2 000 mAh Li-ion

Entretien

- Essayez le boîtier de la radio avec un chiffon doux.
- Utilisez des produits adaptés pour nettoyer le verre de la lampe torche.
- N'utilisez pas d'outils rêches ou de solvants pour nettoyer la radio.
- La radio n'est pas complètement étanche, elle ne présente qu'un indice de protection IPX3. Par conséquent, il est interdit de la plonger dans l'eau.
- Lorsque la radio demeure inutilisée pendant plus de 60 jours ou lorsque vous l'utilisez pour la première fois, veuillez utiliser le chargement solaire ou par manivelle durant 3 à 5 minutes pour activer la batterie intégrée.

Protection de l'environnement



Votre produit a été conçu et fabriqué avec des matériaux et composants de grande qualité, qui peuvent être recyclés et réutilisés.

Il convient d'attirer l'attention sur les aspects environnementaux de l'élimination des batteries.



Lorsque ce symbole d'une poubelle barrée sur roues se trouve sur un produit, cela signifie que le produit est couvert par la Directive Européenne 2002/96/CE. Veuillez vous informer du système local de collecte séparée pour les produits électriques et électroniques. Veuillez agir selon les règles locales et ne jetez pas vos anciens produits avec les ordures ménagères.

En assurant l'élimination de ce produit, vous aidez également à prévenir les conséquences potentiellement négatives pour l'environnement et la santé humaine.

Informations complémentaires

- THOMSON est une marque de Talisman Brands, Inc. utilisée sous licence par Bigben Interactive.
- Ce produit a été fabriqué et vendu sous la responsabilité de Bigben Interactive.
- THOMSON, et le logo THOMSON sont des marques utilisées sous licence par Bigben Interactive – pour plus d'informations : www.thomson-brand.com.
- Tous autres produits, services, dénominations sociales, marques, nom commerciaux, noms de produits et logos référencés ici sont la propriété de leurs titulaires respectifs.

Déclaration de conformité

- Par la présente Bigben Interactive déclare que l'équipement radioélectrique du type RT260 est conforme à la directive 2014/53/UE. Le texte complet de la déclaration UE de conformité est disponible à l'adresse internet suivante: www.bigben.fr/support

Garantie

Ce produit est garanti par Bigben pendant une durée de 2 ans à partir de la date d'achat sauf dans les pays de l'Espace Economique Européen offrant une durée de garantie plus longue. Nous vous recommandons de conserver votre ticket de caisse pour toute réclamation. La garantie couvre les pannes dues à un matériel défectueux, un élément manquant ou à un vice de fabrication. Dans ce cas, contactez notre support technique. Pour tout problème avec un produit défectueux, rapprochez vous de votre point d'achat muni de votre ticket de caisse. La garantie ne couvre pas des problèmes d'utilisation non conforme.

Support

www.bigben.fr/support

09 69 39 79 59 – Du lundi au vendredi de 10h à 18h – France Métropolitaine uniquement

Fabriqué en Chine

Fabriqué par BIGBEN INTERACTIVE SA

396, Rue de la Voyette

CRT2 – FRETIN

CS 90414

59814 LESQUIN Cedex - France

www.bigben.eu



Points de collecte sur www.quefairedemesdechets.fr



Fabricant : Bigben Interactive FRANCE

396, Rue de la Voyette, C.R.T. 2, Fretin,

CS90414 - 59814 Lesquin Cedex, France

Bigben Interactive DEUTSCHLAND GmbH

Walter Gropius Str. 28, 50126 Bergheim, Deutschland

Bigben Interactive Belgium s.a./n.v.

Waterloo Office Park / Bâtiment H

Drève Richelle 161 bte 15 1410 Waterloo, Belgium

Bigben Interactive NEDERLAND b.v.

's-Gravelandseweg 80, 1217 EW Hilversum, Nederland

Lineas Omenex Metronic S.L.

Pól. Ind. Can Salvatella – Avda. Arraona 54-56 - 08210

Barberà del Vallès (BCN) - España

Metronic Italia s.r.l

via Marconi 31, 20071 Vermezzo con Zelo (MI), Italia

FABRIQUÉ EN CHINE / MADE IN CHINA

HOTLINE

FRANCE, du lundi au vendredi (sauf jours fériés) :
9h00-18h00 ou support.thomson@bigben.fr

 **N°Cristal 09 69 39 79 59**

APPEL NON SURTAXE

DEUTSCHLAND, Montag bis Freitag von

09:00 bis 18:00 Uhr (außer an Feiertagen)

Tel.: 02271-9047997

Mail: support@bigben-interactive.de

BELGIQUE, customerservice@bigben-interactive.be

NEDERLAND, customerservice@bigben-interactive.nl

ESPAÑA, soporte@metronic.com

Tel.: 93 713 26 25

ITALIA, tecnico@metronic.com

Tel. : 02 94 94 36 91

www.bigben.eu

THOMSON

EN

RT260

Emergency portable radio



INSTRUCTIONS

PLEASE READ THIS USER MANUAL CAREFULLY BEFORE OPERATING THIS UNIT AND RETAIN FOR FUTURE REFERENCE.


Getting started	11	Discharging safety	16
Safety warning and notice	11	Specifications	16
Functions	13	Maintenance	16
Instructions	13	Care for the environment	16
Using the torch	14	Additional information	16
Phone charging	15	Declaration of conformity	17
Charging safety	15		

Getting started

- Take the appliance out of the box.
- Remove all the packaging from the product.
- Place the packaging inside the box or dispose of it safely in compliance with the waste sorting instructions shown on the product packaging.

Safety warning and notice

You must read and understand all the instructions before using this appliance. The warranty will not apply if damage is caused by failure to follow the instructions.

- 
1. Never remove the appliance casing.
 2. Never place this appliance on top of other electrical equipment.
 3. Protect the power cord from being stepped on or pinched, particularly at the plugs, sockets, and the point where it exits the appliance. Make sure that the power voltage corresponds to the voltage shown on the rating plate at the rear of the appliance. Always pull the plug from the socket when disconnecting from the mains. Never pull on the cord. Ensure you have completed all the other connections before connecting the plug.
 4. Only use attachments/accessories that are recommended by the manufacturer.
 5. Entrust all appliance repairs to qualified repairers. Repair is needed when the appliance has been damaged in any fashion, and in particular:
 - if the power cord is damaged;
 - in the event of a liquid spill or objects being inserted into the appliance;
 - if the appliance is exposed to rain or dampness;
 - if the appliance does not operate normally;
 - or if the appliance has been dropped or impacted.
 6. The series panel is located on the bottom of the appliance.
 7. Never block the air vents.
 8. Make sure you have enough space for ventilation. Place the product on a stable surface.
 9. This device must be used in a moderate climate, away from direct sunlight, naked flames or heat, heating devices, cookers or any other devices (including amplifiers) that generate heat. Do not install near a heat source.
 10. The batteries (battery pack or inserted batteries) must not be exposed to excessive heat, such as sunshine, fire, etc.
 11. Always unplug the device before cleaning it. Never lubricate any part of this appliance.

Clean it with a soft cloth. Do not use abrasive products or harsh cleaners.

12. Ensure that the power cord, plug or adaptor are always easily accessible so that you can unplug the appliance from the mains if necessary.
13. This product is resistant to light splashing but should never be immersed or subjected to high levels of humidity for too long.
14. This device can be used by children aged 8 years and over, as well as by people with reduced physical, sensory or mental capacities or a lack of experience and knowledge, provided they are supervised or have received instructions on how to use the device safely and understand the risks involved. Children must not play with the appliance or power cord (risk of strangulation). Children must not clean or maintain the appliance without supervision.
15. This device must only be supplied with very low safety voltage corresponding to the marking on the device.
16. The battery should be removed from the device before disposal. The device must be disconnected from the power supply when removing the battery.

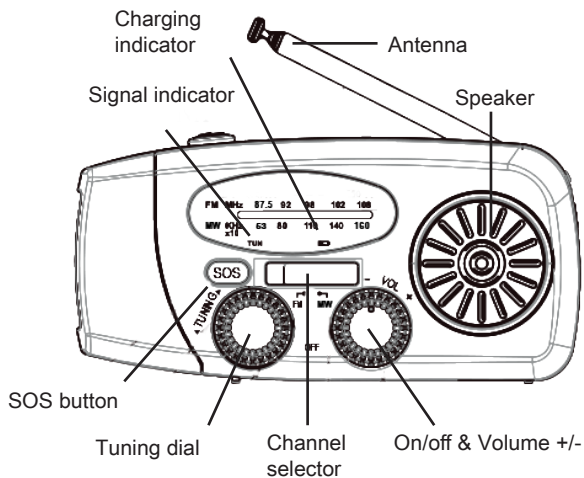


The lightning bolt symbol within an equilateral triangle alerts users to the presence of dangerous uninsulated electrical voltages inside the device that are strong enough to present a risk of electric shock.



The exclamation mark inside a triangle indicates the presence of important operating and maintenance (repair) instructions in the literature accompanying the appliance.

Class II material	
Direct current	
Alternating current	
For indoor use only	



Functions

- LED torch
- FM/AM radio
- SOS emergency button
- Emergency phone charger
- Charging/discharging safety
- Multi-function charging methods
 - Crank charging
 - Solar charging
 - USB charging
- IPX3 waterproof protection

Instructions

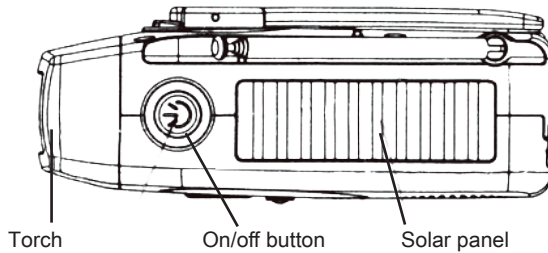
- Turn the on/off button clockwise and adjust the volume.
- Choose AM or FM radio and angle the radio antenna upwards to receive a better signal.
- Turn the tuning dial to choose the station. The signal indicator turns green when the radio is receiving a signal.

Using the torch

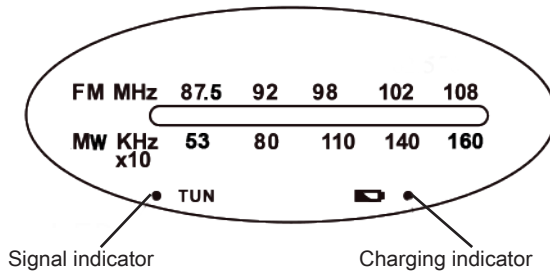
- Press the on/off button on the torch to turn it on.
- Press it again to turn it off.

Solar/crank/USB charging

A - Solar charging

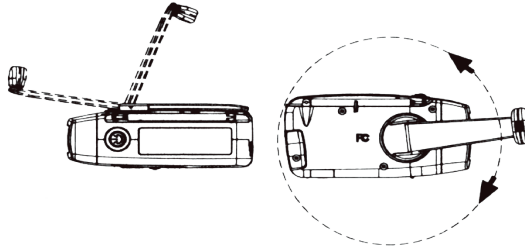


- When exposed to direct sunlight, the radio takes 66 hours to charge fully. When the red light is on, the radio is charging.



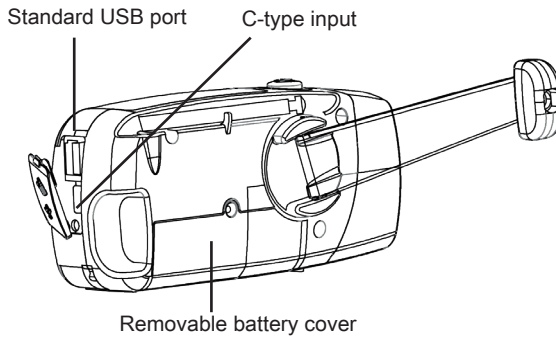
B - Crank charging

- Hold the crank.
- When using the radio for the first time or if the radio has not been used for more than 60 days, turn the crank clockwise or anticlockwise for 3-5 minutes continuously to activate the built-in battery. The red indicator lights up when the radio is charging.
- Then, to charge the radio manually, turn the crank continuously for 1 minute (crank rotations ≥ 130), then you can use the torch for 90 minutes and the radio for 10~11 minutes (50% volume); Full charging time: 4.5~5 hours.



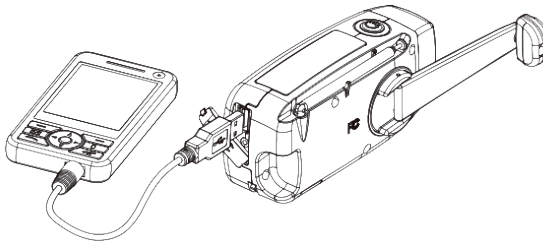
C - USB charging

- Plug one end of the USB cable into the C-type input of the radio, plug the other end into a 5V 1A power supply. The red indicator lights up when the radio is charging.



Phone charging

- Open the rubber cover.
- Connect the phone using a USB cable. The phone charges automatically. It is not necessary to turn the crank.



Charging safety

- When the red charging light flashes, the radio is charging. When the radio is fully charged, the red light is steady.

Discharging safety

- When the battery is overcharged or shorted, the port will automatically stop working.
- When the voltage is lower than 2.5V, the power will automatically cut off.

Specifications

- Dimensions: 128 x 60 x 45 mm
- Weight: about 300 g
- Maximum power: 1.5W
- Frequency:
MW: 530~1600 kHz
FM: 87.5-108 MHz
- Operating voltage: 2.7~4.2V
- Battery: 3.7/2000 mAh Li-ion

Maintenance

- Wipe the radio case with a soft cloth.
- Use a suitable product for cleaning the lens of the torch.
- Do not use abrasive tools or solvents to clean the radio.
- The radio is not completely waterproof, and only has an IPX3 rating. Therefore, do not immerse it in water.
- When the radio will not be used for more than 60 days or when you use it for the first time, use the solar or hand crank charging for 3-5 minutes to activate the built-in battery.

Care for the environment



Your product has been designed and manufactured using high-quality materials and components that can be recycled and reused. Attention should be drawn to the environmental aspects of battery disposal.



When this crossed-out wheeled bin symbol is applied to a product, it means that the product is covered by European Directive 2002/96/EC. Please find out about the local separate collection system for electrical and electronic products. Please act according to your local rules and do not dispose of your old products in your household waste. By ensuring this product is disposed of correctly, you are also helping to prevent potentially negative consequences for the environment and human health.

Additional information

- THOMSON is a trademark of Talisman Brands, Inc. used under licence by Bigben Interactive.
- This product is manufactured and sold under the responsibility of Bigben Interactive.
- THOMSON and the THOMSON logo are trademarks operated under licence by Bigben Interactive – for more information: www.thomson-brand.com.
- All other products, services, corporate names, trademarks, trade names, product names and logos referenced herein are the property of their respective owners.

Declaration of conformity

- Bigben Interactive hereby declares that the RT260 type radio equipment complies with Directive 2014/53/EU. The full text of the EU declaration of conformity is available at the following internet address: <https://www.bigben-interactive.co.uk/support/>

Warranty

This product is guaranteed by Bigben for a period of 2 years from the date of purchase, except in countries of the European Economic Area, which offer a longer warranty period. We recommend that you keep your receipt for any claims. The warranty covers breakdowns due to defective material, a missing element or manufacturing defect. In this case, contact our technical support. For any problem with a defective product, contact your point of purchase with your receipt. The warranty does not cover problems of improper use.

Support

www.bigben-interactive.co.uk/support
support@bigben.fr

Made in China

Manufactured by BIGBEN INTERACTIVE SA

396, Rue de la Voyette

CRT2 – FRETIN

CS 90414

59814 LESQUIN Cedex - France

www.bigben.eu



Fabricant : Bigben Interactive FRANCE

396, Rue de la Voyette, C.R.T. 2, Fretin,
CS90414 - 59814 Lesquin Cedex, France

Bigben Interactive DEUTSCHLAND GmbH

Walter Gropius Str. 28, 50126 Bergheim, Deutschland
Bigben Interactive Belgium s.a./n.v.

Waterloo Office Park / Bâtiment H
Drève Richelle 161 bte 15 1410 Waterloo, Belgium

Bigben Interactive NEDERLAND b.v.

's-Gravelandseweg 80, 1217 EW Hilversum, Nederland
Lineas Omenex Metronic S.L.

Pol. Ind. Can Salvatella – Avda. Arraona 54-56 - 08210
Barberà del Vallès (BCN) - España

Metronic Italia s.r.l

via Marconi 31, 20071 Vermezzo con Zelo (MI), Italia

FABRIQUÉ EN CHINE / MADE IN CHINA

HOTLINE

FRANCE, du lundi au vendredi (sauf jours fériés) :
9h00-18h00 ou support.thomson@bigben.fr

N°Cristal 09 69 39 79 59

APPEL NON SURTAXE

DEUTSCHLAND, Montag bis Freitag von
09:00 bis 18:00 Uhr (außer an Feiertagen)

Tel.: 02271-9047997

Mail: support@bigben-interactive.de

BELGIQUE, customerservice@bigben-interactive.be

NEDERLAND, customerservice@bigben-interactive.nl

ESPAÑA, soporte@metronic.com

Tel.: 93 713 26 25

ITALIA, tecnico@metronic.com

Tel.: 02 94 94 36 91

www.bigben.eu

THOMSON

DE

RT260

Tragbares Notfallradio



BEDIENUNGSANLEITUNG

LESEN SIE DIESE ANLEITUNG BITTE VOR GEBRAUCH DES GERÄTS
SORGFÄLTIG DURCH UND BEWAHREN SIE SIE ZUR SPÄTEREN
EINSICHTNAHME AUF.

Erste Schritte	19	Entladesicherheit	24
Funktionen	21	Eigenschaften	24
Bedienungsanleitung	21	Pflege	24
Gebrauch der Taschenlampe	22	Umweltschutz	25
Laden des Telefons	23	Zusätzliche Informationen	25
Ladesicherheit	23	Konformitätserklärung	25

Erste Schritte

- Nehmen Sie das Gerät aus der Verpackung.
- Entfernen Sie alle Verpackungsmaterialien von dem Produkt.
- Verstauen Sie die Verpackungsmaterialien in dem Karton oder entsorgen Sie sie sicher gemäß den auf der Verpackung angegebenen Anweisungen zur Abfalltrennung.

Warnungen und Sicherheitshinweise

Es ist wichtig, dass Sie vor dem Gebrauch des Geräts alle Anweisungen gelesen und verstanden haben. Schäden, die durch die Nichtbeachtung der Anweisungen entstehen, sind nicht durch die Garantie gedeckt.



1. Das Gehäuse des Geräts niemals entfernen.
2. Stellen Sie dieses Gerät niemals auf andere elektrische Geräte.
3. Schützen Sie das Netzkabel so, dass Sie nicht darauf treten oder es eingeklemmt wird, insbesondere an den Steckern, Steckdosen und an der Stelle, an der das Gerät aus der Steckdose kommt. Überprüfen Sie, ob die Netzspannung der auf dem Schild auf der Rückseite des Geräts angegebenen Spannung entspricht. Ergreifen Sie zum Ziehen des Stromkabels immer den Stecker. Ziehen Sie niemals am Kabel selbst. Vergewissern Sie sich vor dem Anschließen des Netzsteckers, dass alle anderen Anschlüsse hergestellt wurden.
4. Verwenden Sie ausschließlich vom Hersteller empfohlene Geräte/Zubehörteile.
5. Lassen Sie alle Reparaturen von entsprechend qualifiziertem Fachpersonal durchführen. Eine Reparatur ist erforderlich, wenn das Gerät in irgendeiner Weise beschädigt wurde, insbesondere:
 - wenn das Stromkabel beschädigt ist;
 - wenn Flüssigkeiten in das Gerät eingedrungen sind oder wenn Gegenstände in das Gerät eingeführt wurden;
 - wenn das Gerät Regen oder Feuchtigkeit ausgesetzt wurde;
 - wenn das Gerät nicht ordnungsgemäß funktioniert;
 - oder wenn das Gerät heruntergefallen ist oder einen Stoß erlitten hat.
6. Das Typenschild befindet sich auf der Unterseite des Geräts.
7. Blockieren Sie niemals die Lüftungsöffnungen.
8. Achten Sie darauf, dass genügend Freiraum für die Belüftung vorhanden ist. Stellen Sie das Produkt auf eine stabile Oberfläche.
9. Das Gerät muss in temperierter Umgebung benutzt werden. Vor direkter Sonneneinstrahlung, offenen Flammen oder Hitze schützen. Auf ausreichenden Abstand zu Heizungen, Öfen oder anderen Geräten (einschließlich Verstärkern), die Wärme

- erzeugen, achten. Nicht in der Nähe von Wärmequellen installieren.
10. Die Batterien (Akkublock oder eingebaute Batterien) vor übermäßiger Hitze wie z. B. Sonnenlicht, Feuer usw. schützen.
 11. Das Gerät vor der Reinigung vom Stromnetz trennen. Keine Teile dieses Geräts schmieren. Das Gerät mit einem weichen Tuch reinigen. Verwenden Sie keine Scheuermittel oder aggressiven Reinigungsmittel.
 12. Vergewissern Sie sich, dass Stromkabel, Stecker oder Adapter stets ungehindert zugänglich sind, damit das Gerät bei Bedarf jederzeit von der Netzsteckdose getrennt werden kann.
 13. Dieses Produkt verträgt leichte Spritzer, darf aber auf keinen Fall zu lange untergetaucht oder hoher Luftfeuchtigkeit ausgesetzt werden.
 14. Dieses Gerät darf von Kindern ab 8 Jahren und Personen mit eingeschränkten physischen, sensorischen oder geistigen Fähigkeiten oder ohne ausreichende Kenntnisse oder Erfahrung nur unter der Voraussetzung benutzt werden, dass sie beaufsichtigt werden oder in die sichere Bedienung des Geräts eingewiesen wurden und dass sie die möglichen Risiken verstanden haben. Kinder dürfen weder mit dem Gerät noch mit dem Kabel spielen (Strangulierungsgefahr). Die Reinigung und Wartung darf nicht durch Kinder ohne Aufsicht erfolgen.
 15. Dieses Gerät darf nur mit der auf der Kennzeichnung am Gerät angegebenen Sicherheitskleinspannung betrieben werden.
 16. Die Batterie muss vor der Entsorgung aus dem Gerät entfernt werden. Vor dem Entfernen der Batterie das Gerät von der Stromversorgung trennen.

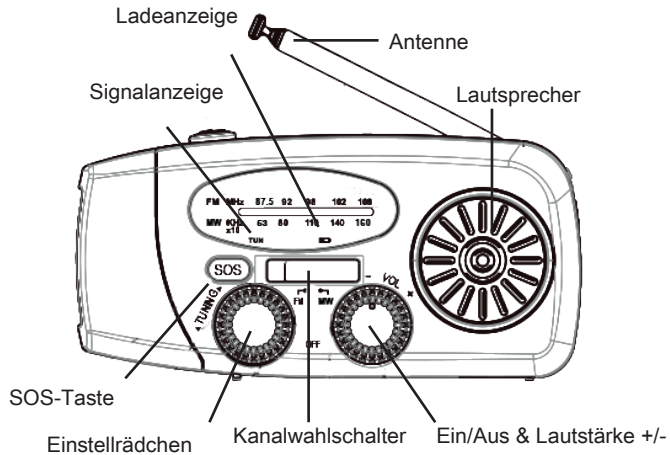


Das Blitzsymbol in einem gleichseitigen Dreieck weist den Benutzer auf das Vorliegen einer gefährlichen, nicht isolierten Spannung im Inneren des Geräts hin, die eine Stromschlaggefahr darstellen kann.



Das Ausrufezeichen in einem Dreieck weist den Benutzer auf wichtige Sicherheitshinweise für den Betrieb oder die Wartung (Reparatur) in der dem Gerät beiliegenden Bedienungsanleitung hin.

Schutzklasse II	
Gleichstrom	
Wechselstrom	
Ausschließlich für den Gebrauch im Innenraum	



Funktionen

- LED-Taschenlampe
- FM/AM-Radio
- SOS-Notfalltaste
- Nottelefon-Ladegerät
- Lade-/Entladesicherheit
- Multifunktionale Lademethoden
 - Laden mit Kurbel
 - Solarladung
 - Laden mit USB
- Dichtheitsschutz gemäß IPX3

Bedienungsanleitung

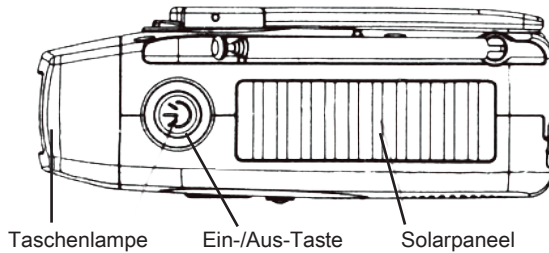
- Drehen Sie den Ein-/Ausschalter im Uhrzeigersinn und stellen Sie die Lautstärke ein.
- Wählen Sie AM- oder FM-Radio und richten Sie die Radioantenne nach oben, um ein besseres Signal zu empfangen.
- Drehen Sie das Einstellrädchen, um den Sender zu wählen. Die Signalanzeige leuchtet grün, wenn das Radio ein Signal empfängt.

Gebrauch der Taschenlampe

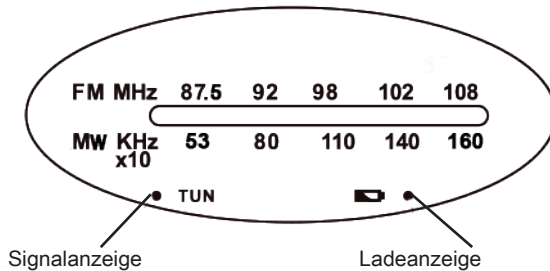
- Drücken Sie die Ein-/Aus-Taste der Taschenlampe, um sie einzuschalten.
- Drücken Sie diese erneut, um sie auszuschalten.

Solar-/Kurbel-/USB-Ladung

A - Solarladung



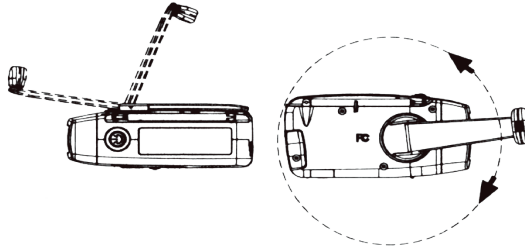
- Wird das Radio direktem Sonnenlicht ausgesetzt, ist es nach 66 Stunden vollständig aufgeladen. Wenn die rote Anzeige leuchtet, wird das Radio aufgeladen.



B - Laden mit Kurbel

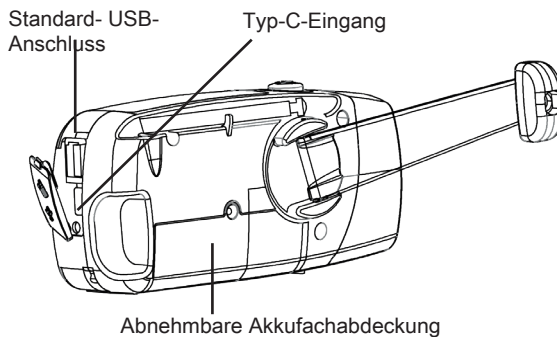
- Die Kurbel ergreifen.
- Bei der ersten Benutzung des Radios oder wenn das Radio länger als 60 Tage nicht benutzt wurde, die Kurbel 3 bis 5 Minuten lang ununterbrochen im Uhrzeigersinn oder gegen den Uhrzeigersinn drehen, um den integrierten Akku zu aktivieren. Die rote Anzeige leuchtet, wenn das Radio aufgeladen wird.

Um das Radio manuell zu laden, drehen Sie die Kurbel 1 Minute lang ununterbrochen (Kurbelumdrehungen ≥ 130), die Taschenlampe kann dann 90 Minuten lang und das Radio 10~11 Minuten lang (Lautstärke 50 %) benutzt werden; Vollständige Ladezeit: 4,5-5 Stunden.



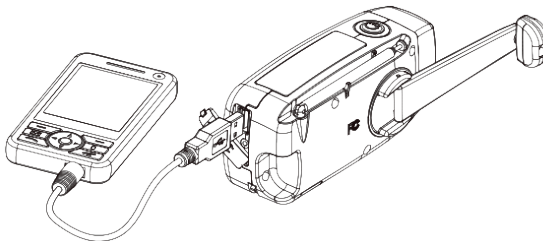
C - Laden mit USB

- Schließen Sie ein Ende des USB-Kabels an den Typ-C-Eingang des Radios an und verbinden Sie das andere Ende mit einem 5V 1A-Netzteil. Die rote Anzeige leuchtet, wenn das Radio aufgeladen wird.



Laden des Telefons

- Öffnen Sie die Gummiabdeckung.
- Schließen Sie das Telefon mithilfe eines USB-Kabels an. Das Telefon wird automatisch aufgeladen. Ein Drehen der Kurbel ist nicht erforderlich.



Ladesicherheit

- Wenn die rote Ladeanzeige blinkt, bedeutet dies, dass das Radio geladen wird. Wenn das Radio vollständig aufgeladen ist, leuchtet die rote LED dauerhaft.

Entladesicherheit

- Wenn die Batterie zu stark geladen ist oder einen Kurzschluss auftritt, stellt der Anschluss automatisch den Betrieb ein.
- Wenn die Spannung unter 2,5 V fällt, schaltet sich die Stromversorgung automatisch ab.

Eigenschaften

- Maße : 128 x 60 x 45 (mm)
- Gewicht : ca. 300 g
- Maximale Leistung: 1,5W
- Frequenz:
MW: 530~1 600 KHz
FM: 87,5-108 MHz
- Betriebsspannung : 2,7~4,2 V
- Akku: 3,7/2.000 mAh Li-Ion

Pflege

- Das Gehäuse des Radios mit einem weichen Tuch abwischen.
- Verwenden Sie geeignete Reinigungsprodukte, um das Glas der Taschenlampe zu säubern.
- Verwenden Sie keine scharfen Werkzeuge oder Lösungsmittel, um das Radio zu reinigen.
- Das Radio ist nicht vollständig wasserdicht, es hat nur die Schutzklasse IPX3 gegen Sprühwasser. Deshalb darf es keinesfalls in Wasser eingetaucht werden.
- Wenn das Radio länger als 60 Tage nicht benutzt wird oder wenn Sie es zum ersten Mal benutzen, laden Sie bitte über die Solarladung oder laden Sie es 3 bis 5 Minuten, durch Drehen der Kurbel um den eingebauten Akku zu aktivieren.

Umweltschutz



Das Produkt wurde mit qualitativ hochwertigen Werkstoffen und Komponenten konzipiert und hergestellt, die recycelt und wiederverwendet werden können.

Bei der Entsorgung der Batterien auf den Umweltschutz achten.



Das Symbol einer durchgestrichenen Mülltonne auf Rädern auf einem Produkt bedeutet, dass das Produkt der europäischen Richtlinie 2002/96/EG unterliegt. Bitte informieren Sie sich über örtlichen Abfallannahmestellen, an denen elektrische und elektronische Altgeräte einer getrennten Sammlung zugeführt werden. Bitte beachten Sie die örtlichen Vorschriften und entsorgen Sie Ihre Altgeräte nicht über den Hausmüll. Mit der ordnungsgemäßen Entsorgung dieses Produkts tragen Sie dazu bei, mögliche negative Folgen für die Umwelt und die menschliche Gesundheit zu vermeiden.

Zusätzliche Informationen

- THOMSON ist eine Marke von Talisman Brands, Inc. und wird unter Lizenz von Bigben Interactive genutzt.
- Dieses Produkt wurde unter Verantwortung von Bigben Interactive hergestellt und verkauft.
- THOMSON und das THOMSON-Logo sind Marken, die unter der Lizenz von BIGBEN INTERACTIVE verwendet werden – weitere Informationen finden Sie unter: www.thomson-brand.com.
- Alle anderen Produkte, Dienstleistungen, Firmennamen, Marken, Handelsnamen, Produktnamen und Logos, auf die hier verwiesen wird, sind das Eigentum ihrer jeweiligen Inhaber.

Konformitätserklärung

- Hiermit erklärt Bigben Interactive, dass die Funkanlage des Typs RT260 der Richtlinie 2014/53/EU entspricht. Der vollständige Text der EU-Konformitätserklärung kann unter der folgenden Internetadresse eingesehen werden: <https://www.bigben-interactive.de/support/>

Garantie

Für dieses Produkt gewährt Bigben eine Garantie von 2 Jahren ab Kaufdatum, außer in den Ländern des Europäischen Wirtschaftsraums, in denen eine längere Garantiezeit gewährt wird. Wir empfehlen Ihnen, Ihren Kassenbeleg für eventuelle Reklamationen aufzubewahren. Die Garantie gilt für Mängel, die auf defektes Material, fehlende Teile oder Herstellungsfehler zurückzuführen sind. Wenden Sie sich in diesem Fall bitte an unseren technischen Support. Bei Problemen mit einem defekten Produkt wenden Sie sich bitte mit Ihrem Kassenbeleg an das Geschäft oder den Händler, bei dem Sie das Produkt erworben haben. Die Garantie gilt nicht für Defekte, die auf unsachgemäßen Gebrauch zurückzuführen sind.

Technischer Kundendienst

Montag bis Freitag von 9:00 bis 18:00 Uhr (außer Feiertagen)

Mail: support@bigbeninteractive.de

Distribution Deutschland:

Bigben Interactive DEUTSCHLAND GmH

Walter Gropius Str. 28, 50126 Bergheim, DEUTSCHLAND

Hergestellt in China

Hergestellt durch BIGBEN INTERACTIVE SA

396, Rue de la Voyette

CRT2 – FRETIN

CS 90414

59814 LESQUIN Cedex - Frankreich

www.bigben.eu



Fabricant : Bigben Interactive FRANCE

396, Rue de la Voyette, C.R.T. 2, Fretin,

CS90414 - 59814 Lesquin Cedex, France

Bigben Interactive DEUTSCHLAND GmbH

Walter Gropius Str. 28, 50126 Bergheim, Deutschland

Bigben Interactive Belgium s.a./n.v.

Waterloo Office Park / Bâtiment H

Drève Richelle 161 bte 15 1410 Waterloo, Belgium

Bigben Interactive NEDERLAND b.v.

's-Gravelandseweg 80, 1217 EW Hilversum, Nederland

Lineas Omenex Metronic S.L.

Pol. Ind. Can Salvatella – Avda. Arraona 54-56 - 08210

Barberà del Vallès (BCN) - España

Metronic Italia s.r.l

via Marconi 31, 20071 Vermezzo con Zelo (MI), Italia

FABRIQUÉ EN CHINE / MADE IN CHINA

HOTLINE

FRANCE, du lundi au vendredi (sauf jours fériés) :

9h00-18h00 ou support.thomson@bigben.fr

 **N°Cristal** 09 69 39 79 59

APPEL NON SURTAXE

DEUTSCHLAND, Montag bis Freitag von

09:00 bis 18:00 Uhr (außer an Feiertagen)

Tel.: 02271-9047997

Mail: support@bigben-interactive.de

BELGIQUE, customerservice@bigben-interactive.be

NEDERLAND, customerservice@bigben-interactive.nl

ESPAÑA, soporte@metronic.com

Tel.: 93 713 26 25

ITALIA, tecnico@metronic.com

Tel. : 02 94 94 36 91

www.bigben.eu

THOMSON

NL

RT260

Draagbare noodradio



GEBRUIKSAANWIJZING

ALVORENS DIT APPARAAT TE GEBRUIKEN, LEES DEZE INSTRUCTIES AANDACHTIG DOOR EN BEWAAR DEZE VOOR TOEKOMSTIGE RAADPLEGING.

Starten	28	Veiligheid van het ontladen	33
Functies	30	Kenmerken	33
Gebruiksaanwijzing	30	Onderhoud	33
Gebruik van de zaklamp	31	Milieubescherming	34
Opladen van de telefoon	32	Aanvullende informatie	34
Veiligheid van het opladen	32	Conformiteitsverklaring	34

Starten

- Haal het apparaat uit de doos.
- Haal alle verpakkingsmaterialen van het product.
- Doe de verpakkingsmaterialen in de doos of gooi deze veilig weg met inachtneming van de aanbevelingen voor afvalsortering op de verpakking van het apparaat.

Waarschuwingen en veiligheidsinstructies

U dient alle instructies doorgelezen en begrepen te hebben voordat u dit apparaat gebruikt. In geval van schade als gevolg van het niet naleven van de instructies, zal de garantie niet van toepassing zijn.



1. De behuizing van dit apparaat nooit verwijderen.
2. Dit apparaat nooit op een ander elektronisch toestel plaatsen.
3. Het snoer zodanig beschermen dat het niet klem kan komen te zitten en dat men er niet op kan trappen, met name de stekker, het stopcontact en de uitgang van het apparaat. Zorg ervoor dat de spanning overeenkomt met de spanning vermeld op het typeplaatje op de achterkant van het apparaat. Trek altijd aan de stekker zelf en nooit aan het snoer om de stekker uit het stopcontact te halen. Zorg ervoor dat u alle andere aansluitingen hebt gedaan voordat u de stekker in het stopcontact doet.
4. Gebruik alleen uit installaties/accessoires die door de fabrikant aanbevolen worden.
5. Vertrouw reparaties van het apparaat alleen toe aan gekwalificeerde reparateurs. Het apparaat moet gerepareerd worden als het op een of andere manier beschadigd is, met name:
 - als het snoer beschadigd is;
 - als een vloeistof op het apparaat geknoeid is of een voorwerp in het apparaat gestoken is;
 - als het apparaat is blootgesteld aan regen of vocht;
 - als het apparaat niet goed werkt;
 - of als het apparaat gevallen of gestoten is.
6. Het typeplaatje bevindt zich op de onderkant van het apparaat.
7. De ventilatieopeningen nooit blokkeren.
8. Zorg ervoor dat er voldoende ruimte is rondom het apparaat voor een goede ventilatie. Plaats het product op een stabiel oppervlak.
9. Dit apparaat moet bij kamertemperatuur gebruikt worden, beschermd tegen direct zonlicht, open vuur of warmtebronnen, verwarmingsapparatuur, kachels en andere apparaten (met inbegrip van versterkers) die warmte produceren. Dit apparaat niet in de

- buurt van warmtebronnen plaatsen.
10. De batterijen (accu of batterijen) mogen niet worden blootgesteld aan extreme hitte, zoals zonlicht, brand, enz.
 11. Haal altijd de stekker uit het stopcontact voordat u het apparaat reinigt. Geen enkel onderdeel van dit apparaat smeren. Reinig het apparaat met een zachte doek. Geen schuurmiddelen of agressieve reinigingsmiddelen gebruiken.
 12. Zorg ervoor dat u altijd eenvoudig toegang heeft tot het snoer, de stekker of de adapter zodat u het apparaat indien nodig kunt loskoppelen.
 13. Dit product kan lichte waterspatten verdragen maar mag in geen geval worden ondergedompeld of langere tijd aan hoge vochtigheid worden blootgesteld.
 14. Dit apparaat kan gebruikt worden door kinderen van 8 jaar en ouder en door personen die fysieke, zintuiglijke of mentale beperkingen hebben of gebrek aan ervaring of kennis hebben op voorwaarde dat ze het apparaat onder toezicht gebruiken of instructies ontvangen hebben over het veilige gebruik van het apparaat en de eventuele risico's begrijpen. Kinderen mogen niet met het apparaat of het snoer spelen (risico op verwurging). De reiniging en het onderhoud mogen niet worden uitgevoerd door kinderen zonder toezicht.
 15. Het apparaat mag alleen van stroom voorzien worden onder zeer lage veiligheidsspanning die overeenkomt met de markering op het apparaat.
 16. De batterij moet uit het apparaat worden gehaald voordat dit wordt afgedankt. Om de batterij uit het apparaat te halen, moet eerst de stekker uit het stopcontact worden gehaald.

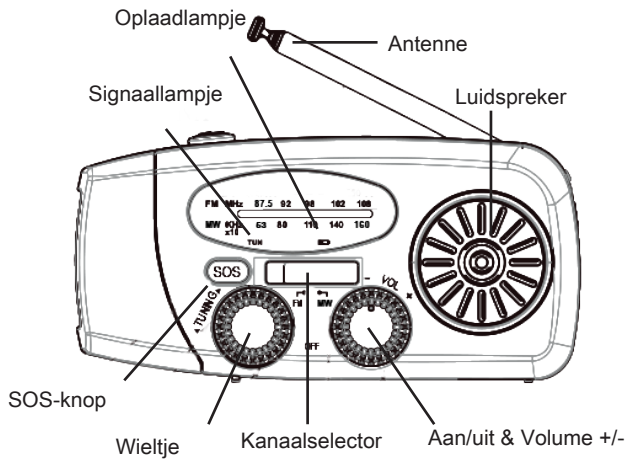


Het symbool van een bliksemschicht in een gelijkzijdige driehoek waarschuwt gebruikers over de aanwezigheid van gevaarlijke niet geïsoleerde elektrische spanning in het apparaat die krachtig genoeg is om een elektrische schok te veroorzaken.



Het uitroepteken in een driehoek geeft de aanwezigheid van belangrijke instructies aan met betrekking tot de functionering en het onderhoud (reparatie) in de documentatie meegeleverd met het apparaat.

Klasse II materiaal	
Gelijkstroom	
Wisselstroom	
Alleen voor binnengebruik	



Funcities

- Zaklamp met ledlicht
- Radio FM/AM
- Noodknop SOS
- Oplader noodtelefoon
- Veiligheid opladen/ontladen
- Multifunctionele oplaadmethodes
 - Opladen met de zwengel
 - Opladen met zonne-energie
 - Opladen via USB
- Stof- en waterdichtheid IPX3

Gebruiksaanwijzing

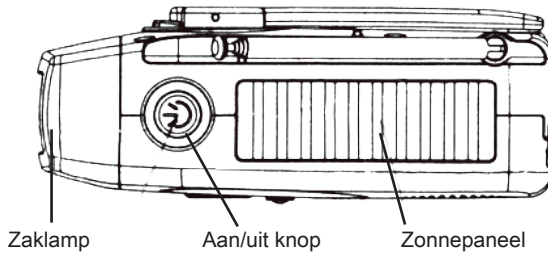
- Draai de aan/uit knop met de knop mee en stel het volume in.
- Kies AM- of FM-radio en richt de radio-antenne naar boven om een beter signaal te ontvangen.
- Draai aan het wielje om de zender te kiezen. Het lampje gaat groen branden als de radio een signaal ontvangt.

Gebruik van de zaklamp

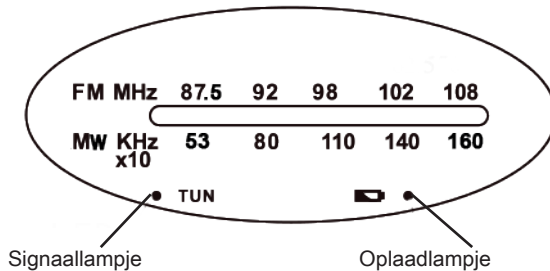
- Druk op de aan/uit knop van de zaklamp om deze aan te zetten.
- Druk nogmaals op deze knop om de zaklamp uit te zetten.

Opladen met zonne-energie / met de zwengel/ via USB

A - Opladen met zonne-energie

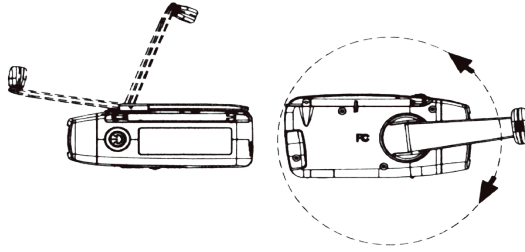


- Als de radio blootgesteld wordt aan direct zonlicht, zal deze na 66 uur volledig zijn opgeladen. Als het rode lampje brandt, is de radio aan het opladen.



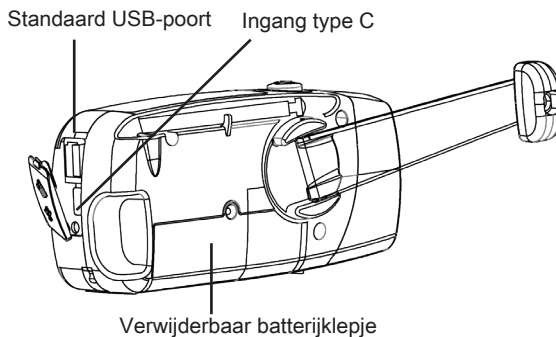
B - Opladen met de zwengel

- Houd de zwengel vast.
- Als u de radio voor de eerste keer gebruikt of als de radio meer dan 60 dagen niet gebruikt is, draai de zwengel dan 3-5 minuten zonder onderbreking met de klok mee of tegen de klok in om de geïntegreerde batterij te activeren. Als het rode lampje brandt, is de radio aan het opladen.
- Vervolgens, om de radio handmatig op te laden, dient u 1 minuut zonder onderbreking aan de zwengel te draaien (rotaties van de zwengel ≥ 130), u kunt daarna de zaklamp gedurende 90 minuten en de radio gedurende 10-11 minuten gebruiken (volume 50%); Volledige oplaadtijd: 4,5-5 uur



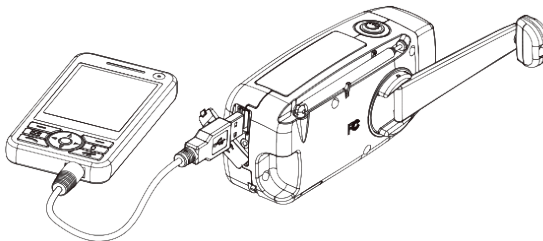
C - Opladen via USB

- Sluit het uiteinde van de USB-kabel aan op de ingang Type C van de radio, sluit het andere uiteinde aan op een stroomvoorziening van 5V 1A. Als het rode lampje brandt, is de radio aan het opladen.



Opladen van de telefoon

- Open het rubberen klepje.
- Sluit de telefoon aan met behulp van de USB-kabel. De telefoon laadt automatisch op. Het is niet nodig om aan de zwengel te draaien.



Veiligheid van het opladen

- Als het rode oplaadlampje knippert, betekent dit dat de radio aan het opladen is. Als de radio volledig is opgeladen, blijft het rode lampje continu branden.

Veiligheid van het ontladen

- Als de batterij overbelast is of er kortsluiting optreedt, stopt het portaal automatisch met functioneren.
- Als de spanning minder dan 2,5 V is, wordt de stroomvoorziening automatisch verbroken.

Kenmerken

- Afmetingen: 128 x 60 x 45 (mm)
- Gewicht: ongeveer 300 g
- Maximaal vermogen: 1,5 W
- Frequentie:
MW: 530~1 600 KHz
FM: 87,5~108 MHz
- Operationele spanning: 2,7~4,2 V
- Batterij: 3,7/2 000 mAh Li-ion

Onderhoud

- De behuizing van de radio met een zachte doek afvegen.
- Geschikte producten gebruiken om het glas van de zaklamp te reinigen.
- Gebruik geen ruwe tools of oplosmiddelen om de radio te reinigen.
- De radio is niet volledig stof- en waterdicht en heeft enkel een beschermingsindex van IPX3. Het is dan ook verboden het artikel in water onder te dompelen.
- Als de radio langer dan 60 dagen niet wordt gebruikt of als u deze voor de eerste keer gebruikt, gebruik dan de oplaadoptie met zonne-energie of door 3 tot 5 minuten aan de zwenkel te draaien om de geïntegreerde batterij de activeren.

Milieubescherming



Uw product is ontworpen en vervaardigd uit materialen en onderdelen van hoge kwaliteit die gerecycled en herbruikt kunnen worden. Het is belangrijk op de hoogte te zijn van de milieuaspecten en het correct weggooien van de batterijen.



De doorgestreepte afvalcontainer op een product betekent dat het product onder de Europese richtlijn 2002/96 /EG valt. Vraag na bij uw gemeente waar u elektrische en elektronische producten kunt afdanken. Houd u aan de plaatselijke regels en gooi uw afgedankte producten niet bij het gewone huishoudelijke afval. Een juiste afvoer van dit product draagt bij aan het voorkomen van schadelijke gevolgen voor het milieu en de menselijke gezondheid.

Aanvullende informatie

- THOMSON is een handelsmerk van Talisman Brands, Inc. dat onder licentie wordt gebruikt door Bigben Interactive.
- Dit product wordt vervaardigd en verkocht onder de verantwoordelijkheid van Bigben Interactive.
- THOMSON en het THOMSON-logo zijn handelsmerken gebruikt onder licentie van Bigben Interactive - Voor meer informatie: www.thomson-brand.com.
- Alle andere producten, diensten, bedrijfsnamen, handelsmerken, handelsnamen, productnamen en logo's waarnaar hierin wordt verwezen, zijn het eigendom van hun respectieve eigenaren.

Conformiteitsverklaring

- Bigben Interactive verklaart bij deze dat de installatie voor radioverbinding van het type RT260 voldoet aan de richtlijn 2014/53/EU. De volledige EU-conformiteitsverklaring is te raadplegen op de volgende website: <https://www.bigbeninteractive.com/support/>

Garantie

Bigben geeft een garantie van 2 jaar op dit product vanaf de datum van aankoop behalve in de landen van de Economische Europese Ruimte waarin de garantie langer is. Wij raden u aan uw kassaticket bij te houden voor het geval er klachten zijn. De garantie dekt defecten te wijten aan een materieel defect, een ontbrekend onderdeel of een fabricagefout. Neem in dat geval contact op met de dienst technische ondersteuning. Wanneer het product defect is, dient u naar uw verkooppunt te gaan met uw kassaticket. De garantie dekt geen problemen door niet-conform gebruik.

Klantenservice

Email:

In Nederland gedistribueerd door:
Bigben Interactive NEDERLAND B.V.
's-Gravelandseweg 80
1217 EW Hilversum
NEDERLAND

Vervaardigd in China

Vervaardigd door BIGBEN INTERACTIVE SA

396, Rue de la Voyette

CRT2 – FRETIN

CS 90414

59814 LESQUIN Cedex - Frankrijk

www.bigben.eu



Fabricant : Bigben Interactive FRANCE

396, Rue de la Voyette, C.R.T. 2, Fretin,
CS90414 - 59814 Lesquin Cedex, France

Bigben Interactive DEUTSCHLAND GmbH

Walter Gropius Str. 28, 50126 Bergheim, Deutschland

Bigben Interactive Belgium s.a./n.v.

Waterloo Office Park / Bâtiment H
Drève Richelle 161 bte 15 1410 Waterloo, Belgium

Bigben Interactive NEDERLAND b.v.

's-Gravelandseweg 80, 1217 EW Hilversum, Nederland

Lineas Omenex Metronic S.L.

Pol. Ind. Can Salvatella – Avda. Arraona 54-56 - 08210
Barberà del Vallès (BCN) - España

Metronic Italia s.r.l

via Marconi 31, 20071 Vermezzo con Zelo (MI), Italia

FABRIQUÉ EN CHINE / MADE IN CHINA

HOTLINE

FRANCE, du lundi au vendredi (sauf jours fériés) :
9h00-18h00 ou support.thomson@bigben.fr

 **N°Cristal 09 69 39 79 59**

APPEL NON SURTAXE

DEUTSCHLAND, Montag bis Freitag von

09:00 bis 18:00 Uhr (außer an Feiertagen)

Tel.: 02271-9047997

Mail: support@bigben-interactive.de

BELGIQUE, customerservice@bigben-interactive.be

NEDERLAND, customerservice@bigben-interactive.nl

ESPAÑA, soporte@metronic.com

Tel.: 93 713 26 25

ITALIA, tecnico@metronic.com

Tel.: 02 94 94 36 91

www.bigben.eu

THOMSON

PL

RT260

Przenośne radio awaryjne



INSTRUKCJA OBSŁUGI

PRZED UŻYCIEM URZĄDZENIA DOKŁADNIE PRZECZYTAĆ
INSTRUKCJĘ I ZACHOWAĆ JĄ DO WYKORZYSTANIA W
PRZYSZŁOŚCI.

Uruchomienie	37	Bezpieczeństwo rozładowania	42
Funkcje	39	Cechy produktu	42
Instrukcja obsługi	39	Konserwacja	42
Stosowanie latarki	40	Ochrona środowiska	43
Ładowanie telefonu	41	Informacje dodatkowe	43
Bezpieczeństwo ładowania	41	Deklaracja zgodności	43

Uruchomienie

- Wyjąć urządzenie z pudełka.
- Usunąć wszystkie materiały opakowaniowe z produktu.
- Umieścić materiały opakowaniowe w pudełku lub zutylizować je w bezpieczny sposób zgodnie z instrukcjami w zakresie recyklingu podanymi na opakowaniu urządzenia.

Ostrzeżenia i instrukcje bezpieczeństwa

Przed użyciem tego urządzenia należy przeczytać i zrozumieć wszystkie instrukcje. W przypadku uszkodzenia wynikającego z nieprzestrzegania instrukcji gwarancja nie ma zastosowania.



1. Nigdy nie zdejmować obudowy tego urządzenia.
 2. Nigdy nie kłaść tego urządzenia na innym sprzęcie elektrycznym.
 3. Chronić przewód zasilający przed nadeptaniem lub ściśnięciem, szczególnie przy wtyczkach, gniazdach i wyjściach urządzenia. Upewnić się, że napięcie zasilania odpowiada napięciu wskazanemu na tabliczce z tyłu urządzenia. Odłączając wtyczkę sieciową od gniazdka, należy zawsze trzymać za wtyczkę. Nigdy nie ciągnąć za przewód. Przed podłączeniem do gniazdka upewnić się, że podłączono wszelkie inne przyłącza.
 4. Używać tylko dodatków i akcesoriów zalecanych przez producenta.
5. Wszelkie naprawy urządzenia należy pozostawić wykwalifikowanemu osobom zajmującym się naprawami. Naprawa jest konieczna, gdy urządzenie zostało w jakikolwiek sposób uszkodzone, w szczególności:
- jeśli uszkodzony jest przewód zasilający;
 - w przypadku rozlania cieczy lub włożenia przedmiotów obcych do urządzenia;
 - jeśli urządzenie zostało wystawione na deszcz lub wilgoć;
 - jeśli urządzenie nie działa prawidłowo;
 - jeśli urządzenie zostało upuszczone lub uderzone.
6. Tabliczka znamionowa znajduje się na spodzie urządzenia.
 7. Nigdy nie blokować otworów wentylacyjnych.
 8. Należy zapewnić wystarczająco dużo miejsca w celu wentylacji. Należy umieścić produkt na stabilnej powierzchni.
 9. To urządzenie należy stosować w klimacie umiarkowanym, z dala od bezpośredniego światła słonecznego, otwartego ognia lub ciepła, grzejników, kuchenek lub wszelkich innych urządzeń (w tym wzmacniaczy), które generują ciepło. Nie montować go w pobliżu źródeł ciepła.

10. Baterie (akumulator lub włożone baterie) nie mogą być wystawiane na działanie nadmiernego ciepła, na przykład na bezpośrednie światło słoneczne, ogień itp.
11. Przed czyszczeniem odłączyć wtyczkę od gniazdka. Nie smarować żadnej części tego urządzenia. Czyścić miękką szmatką. Nie używać materiałów ściernych ani agresywnych środków czyszczących.
12. Należy się upewnić, że zawsze jest możliwy łatwy dostęp do przewodu zasilającego, wtyczki lub zasilacza, aby w razie potrzeby móc odłączyć urządzenie od gniazdka sieciowego.
13. Produkt jest odporny na lekkie zachlapania, ale pod żadnym pozorem nie należy zanurzać go w wodzie ani narażać na działanie wilgoci przez dłuższy czas.
14. Z urządzenia mogą korzystać dzieci w wieku 8 lat i starsze, a także osoby o ograniczonych zdolnościach fizycznych, czuciowych lub umysłowych albo bez doświadczenia i wiedzy, pod warunkiem, że znajdują się pod nadzorem lub otrzymały instrukcje dotyczące bezpiecznego korzystania z urządzenia i rozumieją ryzyko związane z korzystaniem z urządzenia. Dzieci nie mogą bawić się urządzeniem ani przewodem (ryzyko uduszenia). Dzieci bez nadzoru nie powinny czyścić ani konserwować urządzenia.
15. To urządzenie można zasiląć wyłącznie bardzo niskim napięciem bezpiecznym odpowiadającym oznaczeniu na urządzeniu.
16. Przed utylizacją z urządzenia należy wyjąć baterię. Na czas wyjmowania baterii urządzenie należy odłączyć od zasilania.

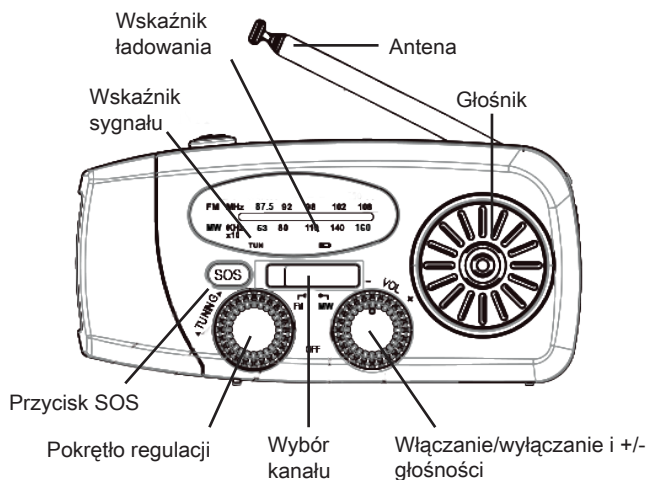


Symbol błyskawicy w trójkącie równobocznym ostrzega użytkowników o znajdujących się wewnątrz urządzenia niebezpiecznych nieizolowanych napięciach elektrycznych, które są wystarczająco silne, aby stwarzać ryzyko porażenia prądem.



Wykrzyknik w trójkącie wskazuje na obecność ważnych instrukcji dotyczących obsługi i konserwacji (naprawy) w dokumentacji dołączonej do urządzenia.

Materiał klasy II	
Prąd stały	
Prąd zmienny	
Tylko do użytku w pomieszczeniach	



Funkcje

- Latarka LED
- Radio FM/AM
- Przycisk SOS
- Awaryjne ładowanie telefonu
- Bezpieczeństwo ładowania/rozładowania
- Sposoby ładowania wielofunkcyjnego
 - Ładowanie korbką
 - Ładowanie energią słoneczną
 - Ładowanie przez USB
- Ochrona przed zachlapaniem IPX3

Instrukcja obsługi

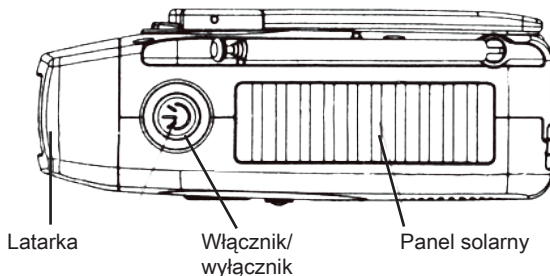
- Obrócić pokrętko wł./wył. w kierunku zgodnym z ruchem wskazówek zegara, aby wyregulować głośność.
- Wybrać radio AM lub FM i skierować antenę radiową do góry, aby odbierać najlepszy sygnał.
- Obracać pokrętkiem, aby wybrać stację. Wskaźnik sygnału zaświeci się na zielono, gdy radio odbierze sygnał.

Stosowanie latarki

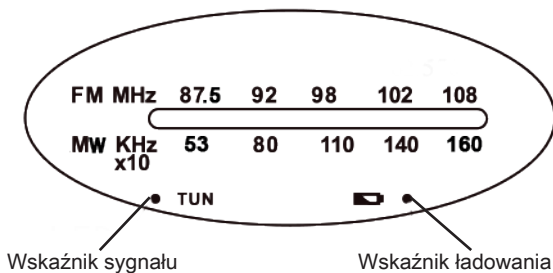
- Nacisnąć przycisk włączania/wyłączania latarki, aby ją włączyć.
- Nacisnąć ponownie, aby wyłączyć.

Ładowanie energią słoneczną/ korbką/ przez USB

A - Ładowanie energią słoneczną

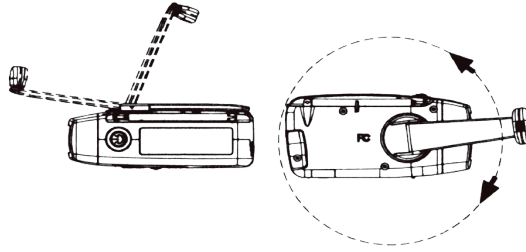


- Wystawić na bezpośrednie światło słoneczne. Radio naładuje się całkowicie w ciągu 66 godzin. Gdy zaświeci się czerwony wskaźnik, oznacza to, że radio się ładuje.



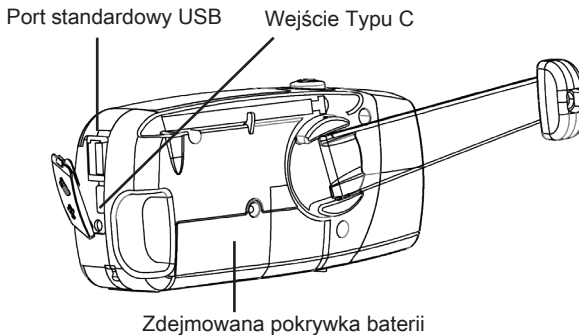
B - Ładowanie korbką

- Chwycić korbkę.
- Jeśli radio używane jest po raz pierwszy lub nie było używane przez ponad 60 dni, należy obracać korbkę w kierunku zgodnym z ruchem wskazówek zegara lub w kierunku przeciwnym przez około 3 do 5 minut bez przerwy, aby aktywować zintegrowany akumulator. Czerwony wskaźnik świeci się, gdy radio się ładuje.
- Następnie, aby ręcznie naładować radio, obracać korbkę bez przerwy przez 1 minutę (ponad 130 obrotów korbką). Wystarczy to, aby używać latarki przez 90 minut lub radia przez 10~11 minut (głośność 50 %); Całkowity czas cyklu ładowania: 4,5~5 godzin.



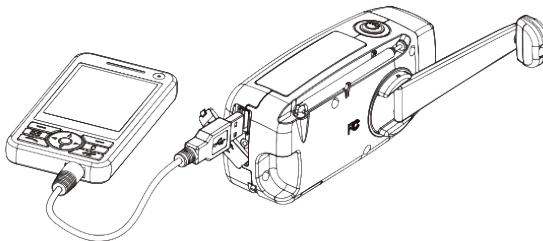
C - Ładowanie przez USB

- Podłączyć jeden koniec kabla do wejścia radia Typu C, a drugi koniec do źródła zasilania 5 V 1 A. Czerwony wskaźnik świeci się, gdy radio się ładuje.



Ładowanie telefonu

- Otworzyć gumową osłonę.
- Podłączyć telefon za pomocą kabla USB. Telefon zacznie się ładować automatycznie. Nie ma potrzeby obracania korbki.



Bezpieczeństwo ładowania

- Gdy czerwony wskaźnik ładowania zacznie migać, oznacza to, że radio się ładuje. Po całkowitym naładowaniu radia wskaźnik będzie świecił światłem stałym.

Bezpieczeństwo rozładowania

- Gdy bateria ulegnie nadmiernemu ładowaniu lub dojdzie do zwarcia, port automatycznie się wyłączy.
- Jeśli napięcie spadnie poniżej 2,5 V, zasilanie zostanie automatycznie odcięte.

Cechy produktu

- Wymiary: 128 x 60 x 45 (mm)
- Waga: ok. 300 g
- Maksymalna moc: 1,5 W
- Częstotliwość:
MW: 530~1 600 KHz
FM: 87,5~108 MHz
- Napięcie robocze: 2,7~4,2 V
- Bateria: 3,7/2 000 mAh litowo-jonowa

Konserwacja

- Obudowę radia należy przecierać miękką szmatką.
- Stosować produkt odpowiedni do czyszczenia szkła latarki.
- Do czyszczenia radia nie używać szorstkich przedmiotów ani rozpuszczalników.
- Radio nie jest w pełni odporne, jego stopień ochrony to IPX3. W związku z tym nie wolno zanurzać go w wodzie.
- Jeśli radio nie było używane przez 60 dni lub dłużej lub jeśli używane jest po raz pierwszy, aby aktywować zintegrowaną baterię należy ładować radio energią słoneczną lub korbką przez 3 do 5 minut.

Ochrona środowiska



Ten produkt został zaprojektowany i wyprodukowany z wysokiej jakości materiałów i komponentów, które można poddać recyklingowi i ponownie wykorzystać.

Należy zwrócić uwagę na środowiskowe aspekty utylizacji baterii.



Gdy na produkcie widoczny jest symbol przekreślonego kosza na śmieci, oznacza to, że produkt podlega Dyrektywie Europejskiej 2002/96/CE. Z pytaniami należy zwrócić się do lokalnego systemu selektywnej zbiórki produktów elektrycznych i elektronicznych. Należy postępować zgodnie z lokalnymi przepisami i nie wyrzucać starych urządzeń wraz z odpadami domowymi. Zapewniając utylizację tego produktu, użytkownik pomaga również zapobiegać potencjalnie negatywnym skutkom dla środowiska i zdrowia ludzkiego.

Informacje dodatkowe

- THOMSON jest znakiem towarowym Talisman Brands, Inc. używanym w ramach licencji przez Bigben Interactive.
- Produkt został wyprodukowany i sprzedany na odpowiedzialność Bigben Interactive.
- THOMSON i logo THOMSON są znakami towarowymi używanymi w ramach licencji przez Bigben Interactive – aby uzyskać więcej informacji: www.thomson-brand.com.
- Wszystkie inne produkty, usługi, nazwy firm, znaki towarowe, nazwy handlowe, nazwy produktów i logo wymienione w niniejszym dokumencie są własnością ich odpowiednich właścicieli.

Deklaracja zgodności

- Niniejszym Bigben Interactive oświadcza, że sprzęt radiowy typu RT260 jest zgodny z Dyrektywą 2014/53/UE. Pełny tekst deklaracji zgodności UE jest dostępny pod następującym adresem internetowym: <https://www.bigbeninteractive.com/support/>

Gwarancja

Ten produkt jest objęty gwarancją firmy Bigben przez 2 lata od daty zakupu, z wyjątkiem krajów Europejskiego Obszaru Gospodarczego oferujących dłuższy okres gwarancji. Zalecamy zachowanie paragonu kasowego na wypadek ewentualnej reklamacji. Gwarancja obejmuje awarie spowodowane wadami materiałowymi, brakiem elementu lub wadą fabryczną. W takim przypadku należy skontaktować się z działem wsparcia technicznego naszej firmy. W przypadku jakichkolwiek problemów dotyczących wadliwego produktu należy udać się do miejsca jego zakupu z paragonem kasowym. Gwarancja nie obejmuje problemów związanych z niewłaściwym użytkowaniem.

Wyprodukowano w Chinach
Wyprodukowano przez BIGBEN INTERACTIVE SA
396, Rue de la Voyette
CRT2 – FRETIN
CS 90414
59814 LESQUIN Cedex - Francja
www.bigben.eu



Fabricant : Bigben Interactive FRANCE

396, Rue de la Voyette, C.R.T. 2, Fretin,
CS90414 - 59814 Lesquin Cedex, France

Bigben Interactive DEUTSCHLAND GmbH

Walter Gropius Str. 28, 50126 Bergheim, Deutschland

Bigben Interactive Belgium s.a./n.v.

Waterloo Office Park / Bâtiment H
Drève Richelle 161 bte 15 1410 Waterloo, Belgium

Bigben Interactive NEDERLAND b.v.

's-Gravelandseweg 80, 1217 EW Hilversum, Nederland

Lineas Omenex Metronic S.L.

Pol. Ind. Can Salvatella – Avda. Arraona 54-56 - 08210
Barberà del Vallès (BCN) - España

Metronic Italia s.r.l

via Marconi 31, 20071 Vermezzo con Zelo (MI), Italia

FABRIQUÉ EN CHINE / MADE IN CHINA

HOTLINE

FRANCE, du lundi au vendredi (sauf jours fériés) :
9h00-18h00 ou support.thomson@bigben.fr

▶ **N°Cristal 09 69 39 79 59**

APPEL NON SURTAXE

DEUTSCHLAND, Montag bis Freitag von

09:00 bis 18:00 Uhr (außer an Feiertagen)

Tel.: 02271-9047997

Mail: support@bigben-interactive.de

BELGIQUE, customerservice@bigben-interactive.be

NEDERLAND, customerservice@bigben-interactive.nl

ESPAÑA, soporte@metronic.com

Tel.: 93 713 26 25

ITALIA, tecnico@metronic.com

Tel.: 02 94 94 36 91

www.bigben.eu

THOMSON

CS

RT260

Přenosné nouzové rádio



NÁVOD K POUŽITÍ

PŘED POUŽITÍM ZAŘÍZENÍ SI PEČLIVĚ PŘEČTĚTE TENTO NÁVOD K POUŽITÍ A USCHOVEJTE JEJ PRO BUDOUCÍ POUŽITÍ.

Spuštění	46	Bezpečnost vybíjení	51
Varování a bezpečnostní pokyny	48	Vlastnosti	51
Funkce	48	Údržba	51
Návod k použití	48	Ochrana životního prostředí	52
Použití svítidel	49	Další informace	52
Nabíjení telefonu	50	Prohlášení o shodě	52
Bezpečnost nabíjení	50		

Spuštění

- Vyměte zařízení z krabice.
- Odstraňte z výrobku veškerý obalový materiál.
- Vložte obalové materiály do krabice nebo je bezpečně zlikvidujte podle pokynů pro recyklaci uvedených na obalu zařízení.

Varování a bezpečnostní pokyny

Před použitím tohoto zařízení si musíte přečíst všechny pokyny a porozumět jim. V případě poškození v důsledku nedodržení pokynů dojde ke zrušení záruky.



1. Nikdy neodstraňujte kryt tohoto zařízení.
2. Nikdy nepokládejte toto zařízení na jiné elektrické zařízení.
3. Dávejte pozor, abyste na napájecí kabel nešlapali nebo jej nepřiskřípli, zejména u zástrček, zásuvek a v místě, kde vychází z přístroje. Zkontrolujte, zda napájecí napětí odpovídá napětí uvedenému na štítku na zadní straně zařízení. Při odpojování síťové zástrčky vždy vytáhněte zástrčku ze zásuvky. Nikdy netahejte za kabel. Před připojením síťové zástrčky se ujistěte, že jste provedli všechna ostatní připojení.
4. Používejte pouze vybavení/příslušenství doporučená výrobcem.
5. Veškeré opravy zařízení přenechejte kvalifikovanému opraváři. Oprava je nutná, bylo-li zařízení jakýmkoli způsobem poškozeno, především:
 - je-li poškozen napájecí kabel;
 - dojde-li k rozlítí kapaliny nebo vložení předmětů do zařízení;
 - je-li zařízení vystaveno dešti nebo vlhkosti;
 - nefunguje-li zařízení normálně;
 - nebo došlo-li k pádu nebo nárazu zařízení.
6. Typový štítek je umístěn na spodní straně zařízení.
7. Nikdy neblokuje ventilační otvory.
8. Ujistěte se, že je prostor umožňující větrání dostatečný. Umístěte výrobek na stabilní povrch.
9. Toto zařízení by mělo být používáno v mírném prostředí, mimo dosah přímého slunečního záření, otevřeného ohně nebo tepla, topných těles, sporáků nebo jakéhokoli jiného zařízení (včetně zesilovačů), které generuje teplo. Neinstalujte jej v blízkosti zdrojů tepla.
10. Baterie (akumulátor nebo vložené baterie) nesmí být vystaveny nadměrnému teplu, jako je sluneční záření, oheň atd.
11. Před čištěním zařízení vždy odpojte. Žádnou část tohoto zařízení nemažte. Čistěte jej

- jemným hadříkem. Nepoužívejte abrazivní prostředky ani drsné čisticí prostředky.
12. Vždy se ujistěte, že máte snadný přístup k napájecímu kabelu, zástrčce nebo adaptéru, abyste mohli toto zařízení v případě potřeby odpojit ze síťové zásuvky.
 13. Tento výrobek je odolný proti lehkém postříku, nikdy však nesmí být ponořen nebo delší dobu vystaven silné vlhkosti.
 14. Toto zařízení smí používat děti ve věku 8 let a starší, stejně jako osoby se sníženými fyzickými, smyslovými nebo duševními schopnostmi nebo s nedostatkem zkušeností a znalostí, pouze za předpokladu, že jsou pod dozorem nebo obdržely pokyny, jak zařízení bezpečně používat a pod podmínkou, že porozuměly souvisejícím rizikům. Děti si nesmějí hrát se zařízením nebo kabelem (nebezpečí uškrcení). Čištění a užívatelskou údržbu nesmějí provádět děti bez dozoru.
 15. Zařízení smí být napájeno pouze velmi nízkým bezpečnostním napětím odpovídajícím označení na zařízení.
 16. Před sešrotováním je nutné z přístroje vyjmout baterii. Při vyjímání baterie musí být zařízení odpojeno od napájení.

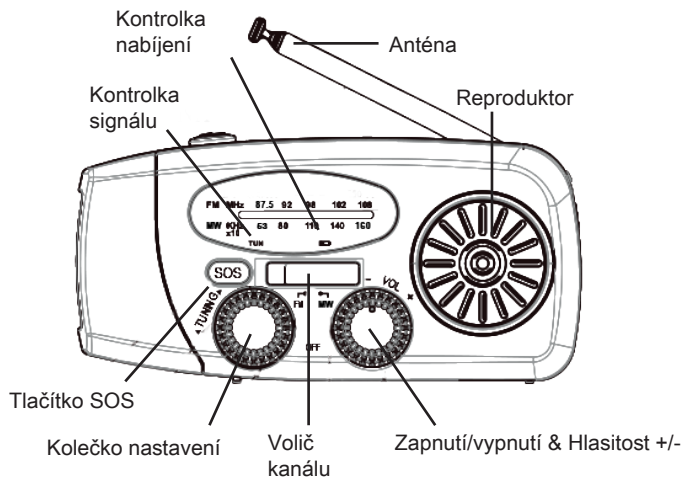


Symbol blesku v rovnostranném trojúhelníku upozorňuje uživatele na přítomnost nebezpečného neizolovaného elektrického napětí uvnitř zařízení, které je dostatečně silné k tomu, aby představovalo riziko úrazu elektrickým proudem.



Vykřičník v trojúhelníku označuje přítomnost důležitých provozních a údržbových (servisních) pokynů v průvodní dokumentaci zařízení.

Materiál třídy II	
Stejnoseměrný proud	
Střídavý proud	
Pouze pro vnitřní použití	



Funkce

- LED svítlna
- FM/AM rádio
- Nouzové tlačítko SOS
- Nouzová nabíječka telefonu
- Bezpečnost nabíjení/vybíjení
- Multifunkční způsoby nabíjení
 - Nabíjení klikou
 - Solární nabíjení
 - Nabíjení přes USB
- Ochrana proti vniknutí vody IPX3

Návod k použití

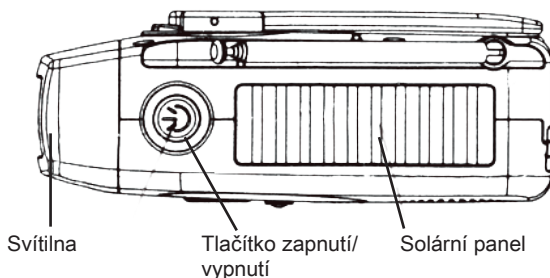
- Otočte tlačítkem zapnout/vypnout ve směru hodinových ručiček a nastavte hlasitost.
- Vyberte AM nebo FM rádio a nasměrujte anténu rádia nahoru, abyste získali lepší signál.
- Otočením ovladače vyberte stanici. Kontrolka signálu se rozsvítí zeleně, jakmile rádio přijímá signál.

Použití svítilny

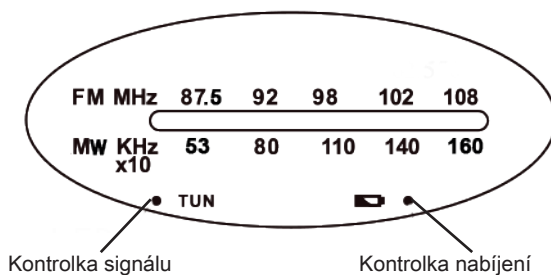
- Svítilnu zapnete stisknutím tlačítka zapnutí/vypnutí.
- Novým stisknutím ji vypnete.

Solární nabíjení/klikou/přes USB

A - Solární nabíjení

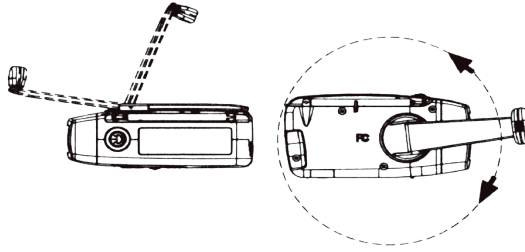


- Vystavením přímému slunečnímu záření se rádio zcela nabije po 66 hodinách. Když svítí červená kontrolka, rádio se nabíjí.



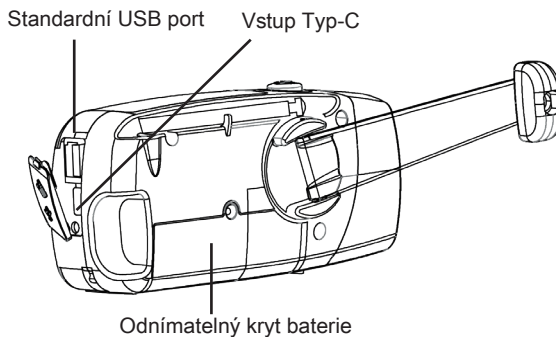
B - Nabíjení klikou

- Uchopte kliku.
- Při prvním použití ráda nebo pokud jste jej nepoužívali déle než 60 dní, nepřetržitě otáčejte klikou ve směru nebo proti směru hodinových ručiček po dobu 3 až 5 minut, aby se aktivovala vestavěná baterie. Když se rádio nabíjí, rozsvítí se červená kontrolka.
- Poté, chcete-li rádio nabít ručně, nepřetržitě otáčejte klikou po dobu 1 minuty (otáčky klikou ≥ 130), svítilnu lze pak používat po dobu 90 minut a rádio po dobu 10~11 minut (hlasitost 50 %); Doba úplného nabití: 4,5~5 hodin.



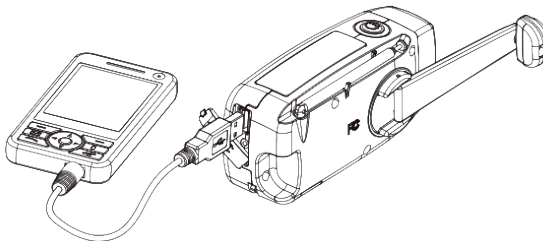
C - Nabíjení přes USB

- Připojte jeden konec kabelu USB ke vstupu Typ-C rádia, druhý konec připojte ke zdroji napájení 5 V 1 A. Když se rádio nabíjí, rozsvítí se červená kontrolka.



Nabíjení telefonu

- Otevřete gumový kryt.
- Připojte telefon pomocí kabelu USB. Telefon se nabíjí automaticky. Není nutné otáčet klikou.



Bezpečnost nabíjení

- Když bliká červená kontrolka nabíjení, rádio se nabíjí. Když je rádio úplně nabité, červená kontrolka nepřerušeně svítí.

Bezpečnost vybíjení

- Dojde-li k přebití nebo zkratu baterie, port automaticky přestane fungovat.
- Je-li napětí nižší než 2,5 V, napájení se automaticky vypne.

Vlastnosti

- Rozměry: 128 x 60 x 45 (mm)
- Hmotnost: cca 300 g
- Maximální výkon: 1,5 W
- Frekvence:
MW: 530~1 600 KHz
FM: 87,5~108 MHz
- Provozní napětí: 2,7~4,2 V
- Baterie: 3,7/2 000 mAh Li-ion

Údržba

- Utírejte pouzdro rádia jemným hadříkem.
- K čištění skla svítilny používejte vhodné prostředky.
- K čištění rádia nepoužívejte drsné nástroje nebo rozpouštědla.
- Rádía není plně vodotěsné, jeho stupeň krytí je pouze IPX3. Proto je zakázáno ponořovat jej do vody.
- Pokud rádio nebudete používat déle než 60 dní nebo jej používáte poprvé, aktivujte vestavěnou baterii pomocí solárního nabíjení nebo ruční klikou po dobu 3 až 5 minut.

Ochrana životního prostředí



Váš výrobek byl navržen a vyroben z vysoce kvalitních materiálů a součástí, které lze recyklovat a znovu použít.

Je třeba věnovat pozornost ekologickým aspektům likvidace baterií.



Pokud je na výrobku uveden tento symbol přeškrtnuté popelnice, znamená to, že se na výrobek vztahuje evropská směrnice 2002/96/ES. Informujte se o místním způsobu třídění sběru elektrických a elektronických zařízení. Jednejte v souladu s místními předpisy a nevyhazujte staré výrobky do domovního odpadu. Zajištěním likvidace tohoto výrobku rovněž pomůžete předcházet potenciálním negativním dopadům na životní prostředí a lidské zdraví.

Další informace

- THOMSON je ochranná známka společnosti Talisman Brands, Inc. používaná na základě licence společnosti Bigben Interactive.
- Tento výrobek byl vyroben Bigben Interactive, která rovněž nese odpovědnost za jeho prodej.
- THOMSON a logo THOMSON jsou ochranné známky používané na základě licence společnosti Bigben Interactive – více informací naleznete na: www.thomson-brand.com.
- Veškeré ostatní výrobky, služby, názvy společností, ochranné známky, obchodní názvy, názvy výrobků a loga zde uvedené jsou majetkem příslušných vlastníků.

Prohlášení o shodě

- Společnost Bigben Interactive tímto prohlašuje, že rádiové zařízení typu RT260 vyhovuje směrnici 2014/53/EU. Úplné znění EU prohlášení o shodě je k dispozici na následující internetové adrese: <https://www.bigbeninteractive.com/support/>

Záruka

Společnost Bigben na tento výrobek poskytuje 2letou záruku počínající datem nákupu s výjimkou zemí Evropského hospodářského prostoru, které nabízejí delší záruční dobu. Pro případné reklamace doporučujeme uschovat účtenku. Záruka se vztahuje na poruchy vyplývající z vadného materiálu, chybějícího prvku nebo výrobní vady. V takovém případě kontaktujte naši technickou podporu. V případě jakéhokoli problému s vadným výrobkem se obraťte na své nákupní místo a předložte účtenku. Záruka se nevztahuje na problémy způsobené nesprávným použitím.

Podpora

www.bigben.fr/support

09 69 39 79 59 – Pondělí až pátek, od 10 do 18 hodin - Pouze metropolitní Francie

Vyrobeno v Číně

Výrobce BIGBEN INTERACTIVE SA

396, Rue de la Voyette

CRT2 – FRETIN

CS 90414

59814 Lesquin Cedex - Francie

www.bigben.eu



Fabricant : Bigben Interactive FRANCE

396, Rue de la Voyette, C.R.T. 2, Fretin,
CS90414 - 59814 Lesquin Cedex, France

Bigben Interactive DEUTSCHLAND GmbH

Walter Gropius Str. 28, 50126 Bergheim, Deutschland

Bigben Interactive Belgium s.a./n.v.

Waterloo Office Park / Bâtiment H
Drève Richelle 161 bte 15 1410 Waterloo, Belgium

Bigben Interactive NEDERLAND b.v.

's-Gravelandseweg 80, 1217 EW Hilversum, Nederland

Lineas Omenex Metronic S.L.

Pól. Ind. Can Salvatella - Avda. Arraona 54-56 - 08210
Barberà del Vallès (BCN) - España

Metronic Italia s.r.l

via Marconi 31, 20071 Vermezzo con Zelo (MI), Italia

FABRIQUÉ EN CHINE / MADE IN CHINA

HOTLINE

FRANCE, du lundi au vendredi (sauf jours fériés) :
9h00-18h00 ou support.thomson@bigben.fr

 **N°Cristal 09 69 39 79 59**

APPEL NON SURTAXE

DEUTSCHLAND, Montag bis Freitag von

09:00 bis 18:00 Uhr (außer an Feiertagen)

Tel.: 02271-9047997

Mail: support@bigben-interactive.de

BELGIQUE, customerservice@bigben-interactive.be

NEDERLAND, customerservice@bigben-interactive.nl

ESPAÑA, soporte@metronic.com

Tel.: 93 713 26 25

ITALIA, tecnico@metronic.com

Tel. : 02 94 94 36 91

www.bigben.eu

THOMSON

HU

RT260

Hordozható vészhelyzeti rádió



HASZNÁLATI ÚTMUTATÓ

A KÉSZÜLÉK HASZNÁLATA ELŐTT KÉRJÜK, FIGYELMESEN OLVASSA EL EZT AZ ÚTMUTATÓT ÉS ŐRIZZE MEG KÉSŐBBI HASZNÁLATRA.

Bekapcsolás	55	Lemerülési biztonság	60
Funkciók	57	Jellemzők	60
Használati útmutató	57	Karbantartás	60
A zseblámpa használata	58	Környezetvédelem	61
Telefon töltése	59	Kiegészítő információk	61
Töltési biztonság	59	Megfelelőségi nyilatkozat	61

Bekapcsolás

- Vegye ki a készüléket a dobozból.
- Távolítson el minden csomagolóanyagot a termékről.
- Tegye vissza a csomagolóanyagokat a dobozba vagy dobja ki őket biztonságos módon, a készülék csomagolásán feltüntetett szelektív hulladékgyűjtési előírások szerint.

Figyelmeztetések és biztonsági előírások

A készülék használata előtt el kell olvasnia és meg kell értenie minden előírást. Az előírások be nem tartásából eredő károkra a jótállás nem vonatkozik.



1. Soha ne távolítsa el a készülék házát.
2. Soha ne tegye ezt a készüléket másik elektromos készülékre.
3. Védje a tápkábelt a rálépéstől vagy becsípődést, különösen a dugaszoknál, az aljzatoknál és a készülékből való kilépési ponton. Ellenőrizze, hogy a tápfeszültség megfelel a készülék hátoldalán lévő táblán feltüntetett értéknek. A hálózati csatlakozó kihúzásakor mindig a dugasznál fogva húzza ki a konnektorból. Soha ne húzza meg a vezetéket. A hálózati csatlakozó csatlakoztatása előtt győződjön meg róla, hogy az összes többi csatlakoztatást végrehajtotta.
4. Csak a gyártó által ajánlott felszereléseket/tartozékokkal használja.
5. A készülék minden javítását bízza szakemberre. Javításra van szükség, ha a készülék valamilyen módon károsodott, például:
 - ha a tápkábel sérült;
 - ha folyadék ömlött a készülékre, vagy tárgy került bele;
 - ha a készüléket eső vagy nedvesség érte;
 - ha a készülék nem működik megfelelően;
 - vagy ha a készülék leesett vagy ütés érte.
6. A gyártói adattábla a készülék alján található.
7. Soha ne takarja el a szellőzőnyílásokat.
8. Győződjön meg róla, hogy elegendő hely áll rendelkezésre a szellőzés biztosításához. Helyezze a terméket egy stabil felületre.
9. A készüléket temperált hőmérsékletű környezetben, közvetlen napfénytől, nyílt lángtól vagy hőtől, fűtőtestektől, tűzhelyektől vagy más hő termelő készülékektől (beleértve az erősítőket is) távol kell használni. Ne telepítse hőforrások közelébe.
10. Az akkumulátorokat (blokkelemek vagy beépített elemek) nem szabad túlzott hőnek, pl. napfénynek, tűznek stb. kitenni.

11. Tisztítás előtt mindig húzza ki a készüléket. A készülék egyetlen része sem igényel kenést. Puha ronggyal tisztítsa. Ne használjon súrolószert vagy maró hatású tisztítószereket.
12. Gondoskodjon róla, hogy mindig könnyen elérhető legyen a tápkábel, a dugasz vagy az adapter, hogy szükség esetén ki tudja húzni a hálózati aljzatról.
13. Ez a termék ellenáll az enyhe fröccsenésnek, de soha ne merítse víz alá, vagy ne tegye ki túl hosszú ideig magas páratartalomnak.
14. A készüléket 8 éven felüli gyermekek, vagy csökkent fizikai, érzékszervi vagy mentális képességű, illetve tapasztalatokkal és ismeretekkel nem rendelkező személyek csak felügyelet mellett használhatják, vagy akkor, ha a készülék biztonságos használatára megtanították őket, és megértették az ezzel járó kockázatokat. A gyermekek ne játsszanak a készülékekkel, sem a tápkábellel (fulladásveszély). A tisztítást és karbantartást felügyelet nélkül lévő gyermekek nem végezhetik.
15. A készüléket csak a készülék jelölésének megfelelő nagyon alacsony feszültségen szabad használni.
16. Mielőtt a készüléket hulladékba dobja, az akkumulátort ki kell venni belőle. Az akkumulátor kivétele előtt a készüléket le kell választani a hálózatról.

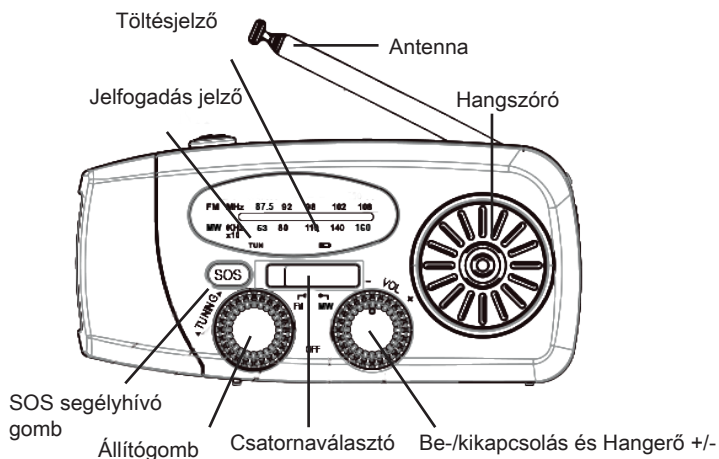


Az egyenlő oldalú háromszögben lévő villám szimbólum arra figyelmezteti a felhasználót, hogy a készülék belsejében veszélyes feszültség van, amely elegendő nagyságú lehet ahhoz, hogy áramütésveszélyt jelentsen.



A háromszögben lévő felkiáltójel a készülékhez mellékelt dokumentációban található, a készülék használatával és karbantartásával (javításával) kapcsolatos fontos információkat jelzi.

Osztályú anyag II	
Egyenáram	
Váltakozó áram	
Csak beltéri használatra	



Funkciók

- LED-es zseblámpa
- FM/AM rádió
- SOS segélyhívó gomb
- Vészhelyzeti telefontöltő
- Töltési/lemerülési biztonság
- Többfunkciós töltési módok
 - Töltés kurlival
 - Napelemes töltés
 - Töltés USB-n keresztül
- Tömítettség védelem IPX3

Használati útmutató

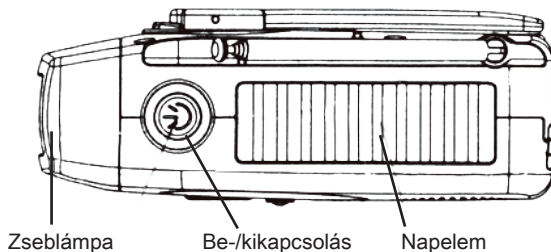
- Forgassa a be-/kikapcsolás gombot az óramutatóval egyező irányba és állítsa be a hangerőt.
- Válassza ki az AM vagy FM rádiót, és a jobb jel vételéhez irányítsa a rádióantennát felfelé.
- Forgassa az állítógombot az állomás kiválasztásához. A jelzőfény zölden világít, amikor a rádió jelet fogad.

A zseblámpa használata

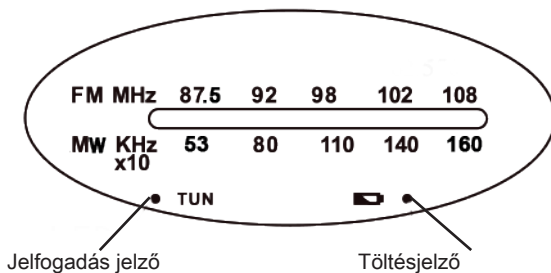
- Nyomja meg a zseblámpa be-/kikapcsolás gombját a bekapcsoláshoz.
- A kikapcsoláshoz nyomja meg újra a gombot.

Napelemes/kurblis/USB töltés

A - Napelemes töltés napenergiával

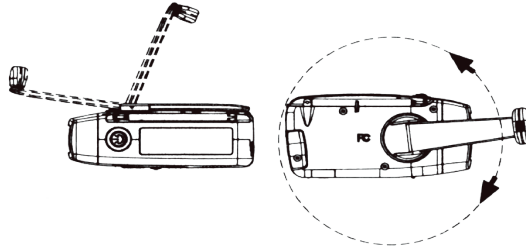


- Közvetlen napfénynek kitéve a rádió 66 óra alatt töltődik fel teljesen. Amikor a piros jelzőfény világít, a rádió töltése folyamatban van.



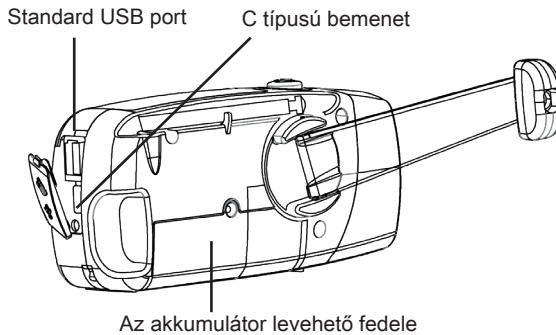
B - Töltés kurblival

- Fogja meg a kurblit.
- Amikor először használja a rádiót, vagy több mint 60 napig használaton kívül volt, a beépített akkumulátor aktiválása céljából forgassa a kurblit az óramutató járásával egyező irányba, vagy az óramutató járásával ellentétes irányba megszakítás nélkül 3-5 percig. A piros jelzőfény világít, amikor a rádió töltése folyamatban van.
- Ezután a rádió töltéséhez forgassa a kurblit megszakítás nélkül 1 percig (kurbli fordulat ≥ 130). Ekkor 90 percig használhatja a zseblámpát és 10~11 percig a rádiót (50 %-os hangerővel); Teljes töltési idő: 4,5~5 óra.



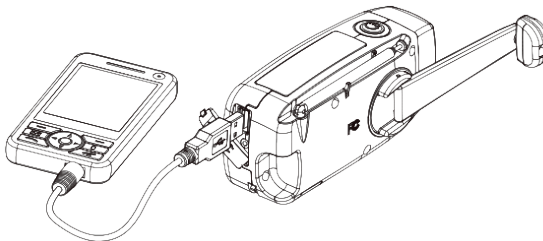
C - Töltés USB-n keresztül

- Csatlakoztassa az USB-kábel egyik végét a rádió C típusú bemenetéhez, a másik végét pedig egy 5 V 1 A tápegységhez. A piros jelzőfény világít, amikor a rádió töltése folyamatban van.



Telefon töltése

- Nyissa ki a gumifedelet.
- Csatlakoztassa a telefont egy USB-kábellel. A telefon automatikusan töltődik. Nem szükséges a kurbliit forgatni.



Töltési biztonság

- A piros jelzőfény villogása jelzi, hogy a rádió töltése folyamatban van. Amikor a rádió teljesen feltöltődött, a piros jelzőfény folyamatosan világít.

Lemerülési biztonság

- Az akkumulátor töltése vagy zárata esetén a töltőport működése automatikusan leáll.
- Ha a feszültség 2,5 V alatt van, a töltés automatikusan megszakad.

Jellemzők

- Méretek : 128 x 60 x 45 (mm)
- Súly: körülbelül 300 g
- Maximális teljesítmény: 1,5 W
- Frekvencia:
MW: 530~1 600 KHz
FM: 87,5~108 MHz
- Üzemi feszültség: 2,7~4,2 V
- Akkumulátor: 3,7/2 000 mAh Li-ion

Karbantartás

- Puha ronggyal törölje át a rádió burkolatát.
- A zseblámpa üvegének tisztításához használjon megfelelő tisztítószeret.
- A rádió tisztításához ne használjon durva eszközöket vagy oldószereket.
- A rádió nem teljesen szigetelt, csak IPX3 védelemmel rendelkezik. Ezért tilos vízbe meríteni.
- Ha a rádiót több mint 60 napig nem használják, vagy az első használatnál, kérjük, hogy a beépített akkumulátor aktiválásához 3-5 percig használja a napelemes vagy kurbliis töltést.

Környezetvédelem



A terméket kiváló minőségű anyagokból és alkatrészekből tervezték és gyártották, amelyek újrahasznosíthatók és újrafelhasználhatók.

Szeretnénk felhívni a figyelmet az akkumulátorok ártalmatlanításának környezetvédelmi szempontjaira.



Ha egy terméken áthúzott kerekes kukát ábrázoló szimbólum található, ez azt jelenti, hogy a termék a 2002/96/EK európai irányelv hatálya alá tartozik. Kérjük, tájékozódjon az elektromos és elektronikus termékek helyi szelektív gyűjtéséről. Kérjük, járjon el a helyi előírásoknak megfelelően és ne dobja ki a régi termékeit a háztartási hulladékok közé. A termék ártalmatlanításának biztosításával Ön hozzájárul a környezetre és az emberi egészségre gyakorolt potenciálisan káros hatások megelőzéséhez.

Kiegészítő információk

- A THOMSON a Talisman Brands, Inc. védjegye, amelyet a Bigben Interactive licenc alapján használ.
- Ezt a terméket a Bigben Interactive gyártotta és értékesítette.
- A THOMSON és a THOMSON logó a Bigben Interactive által licenc alapján használt védjegyek– további információkért: www.thomson-brand.com.
- Minden egyéb itt hivatkozott termék, szolgáltatás, cégnév, védjegy, kereskedelmi név, terméknév és logó, a megfelelő tulajdonosok tulajdonát képezi.

Megfelelőségi nyilatkozat

- A Bigben Interactive kijelenti, hogy a RT260 típusú rádióelektromos berendezés megfelel a 2014/53/EU irányelvnek. Az EU-megfelelőségi nyilatkozat teljes szövege elérhető a következő internetes címen: <https://www.bigbeninteractive.com/support/>

Jótállás

Erre a termékre a Bigben a vásárlástól számított 2 év jótállást vállal, kivéve az Európai Gazdasági Térség országait, ahol a jótállási idő hosszabb. Javasoljuk, hogy őrizze meg a vásárlási bizonylatot bármilyen reklamáció esetére. A jótállás a hibás anyagból, hiányzó alkatrészből vagy gyártási hibából eredő meghibásodásokra terjed ki. Ebben az esetben forduljon műszaki támogató szolgálatunkhoz. Hibás termékkel kapcsolatban felmerült bármilyen problémával forduljon a vásárlás helyére, a vásárlási bizonylattal együtt. A jótállás nem vonatkozik a nem rendeltetésszerű használatból eredő hibákra.

Támogatás
www.bigben.fr/support
support@bigben.fr

Gyártási hely: Kína
Gyártotta a BIGBEN INTERACTIVE SA
396, Rue de la Voyette
CRT2 – FRETIN
CS 90414
59814 LESQUIN Cedex - Franciaország
www.bigben.eu



Fabricant : Bigben Interactive FRANCE

396, Rue de la Voyette, C.R.T. 2, Fretin,
CS90414 - 59814 Lesquin Cedex, France
Bigben Interactive DEUTSCHLAND GmbH
Walter Gropius Str. 28, 50126 Bergheim, Deutschland

Bigben Interactive Belgium s.a./n.v.

Waterloo Office Park / Bâtiment H
Drève Richelle 161 bte 15 1410 Waterloo, Belgium

Bigben Interactive NEDERLAND b.v.

's-Gravelandseweg 80, 1217 EW Hilversum, Nederland

Lineas Omenex Metronic S.L.

Pól. Ind. Can Salvatella – Avda. Arraona 54-56 - 08210
Barberà del Vallès (BCN) - España

Metronic Italia s.r.l

via Marconi 31, 20071 Vermezzo con Zelo (MI), Italia

FABRIQUÉ EN CHINE / MADE IN CHINA

HOTLINE

FRANCE, du lundi au vendredi (sauf jours fériés) :
9h00-18h00 ou support.thomson@bigben.fr

N°Cristal 09 69 39 79 59

APPEL NON SURTAXE

DEUTSCHLAND, Montag bis Freitag von

09:00 bis 18:00 Uhr (außer an Feiertagen)

Tel.: 02271-9047997

Mail: support@bigben-interactive.de

BELGIQUE, customerservice@bigben-interactive.be

NEDERLAND, customerservice@bigben-interactive.nl

ESPAÑA, soporte@metronic.com

Tel.: 93 713 26 25

ITALIA, tecnico@metronic.com

Tel.: 02 94 94 36 91

www.bigben.eu