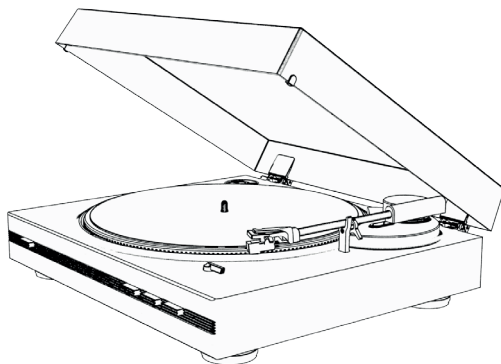


# THOMSON

FR

TT350 et ses dérivés

## TOURNE-DISQUE COMPLÈTEMENT AUTOMATISÉ



### MODE D'EMPLOI

AVANT D'UTILISER CET APPAREIL, VEUILLEZ LIRE ATTENTIVEMENT  
CE MODE D'EMPLOI ET LE CONSERVER AFIN DE POUVOIR LE  
CONSULTER ULTÉRIEUREMENT.

Démarrage	2	Caractéristiques du tourne-disque	7
Avertissements et consignes de sécurité	2	Caractéristiques de l'adaptateur d'alimentation externe	8
Contenu de boîte	4	Protection de l'environnement	8
Précautions d'utilisation	4	Informations complémentaires	8
Description des pièces	5	Déclaration de conformité	8
Fonctions et fonctionnement	6		
Attention	6		

## **Démarrage**

- Sortez l'appareil de la boîte.
- Retirez tous les matériaux d'emballage du produit.
- Placez les matériaux d'emballage dans la boîte ou jetez-les en toute sécurité en respectant les consignes de tri sélectif figurant sur l'emballage de l'appareil.

## **Avertissements et consignes de sécurité**

Vous devez avoir lu et compris toutes les instructions avant d'utiliser cet appareil. En cas de dommages dus au non-respect des instructions, la garantie ne s'appliquera pas.



1. Ne retirez jamais le boîtier de cet appareil.
2. Ne placez jamais cet appareil sur un autre équipement électrique.
3. Protégez le cordon d'alimentation de façon à éviter de marcher dessus ou de le coincer, particulièrement au niveau des fiches, des prises de courant et du point de sortie de l'appareil. Vérifiez que la tension d'alimentation correspond à la tension indiquée sur la plaque à l'arrière de l'appareil. Lorsque vous débranchez la prise secteur, retirez toujours la fiche de la prise. Ne tirez jamais sur le cordon. Avant de brancher la prise secteur, assurez-vous d'avoir effectué tous les autres branchements.
4. Utilisez uniquement des équipements/accessoires recommandés par le fabricant.
5. Confiez toutes les réparations de l'appareil à des réparateurs qualifiés. Une réparation est nécessaire quand l'appareil a été endommagé d'une quelconque manière, notamment :
  - si le cordon d'alimentation est endommagé ;
  - en cas de déversement de liquide ou d'insertion d'objets dans l'appareil ;
  - en cas d'exposition de l'appareil à la pluie ou à l'humidité ;
  - si l'appareil ne fonctionne pas normalement ;
  - ou si l'appareil est tombé ou a subi un choc.
6. La plaque signalétique se trouve sur la partie inférieure de l'appareil.
7. Ne bloquez jamais les orifices de ventilation.
8. Assurez-vous de disposer d'un espace suffisant et stable autour de l'appareil pour assurer la ventilation.
9. Cet appareil doit être utilisé dans un environnement tempéré, à l'abri de la lumière directe du soleil, des flammes nues ou de la chaleur, des appareils de chauffage, des cuisinières ou de tout autre appareil (y compris des amplificateurs) qui génère de la chaleur. Ne l'installez pas à proximité de sources de chaleur.
10. Les batteries (bloc-batterie ou piles installées) ne doivent pas être exposées à une chaleur

excessive, comme les rayons du soleil, un incendie, etc.





11. Débranchez toujours l'appareil avant de le nettoyer. Ne lubrifiez aucune partie de cet appareil. Nettoyez-le avec un chiffon doux. N'utilisez pas de produits abrasifs ni de nettoyeurs agressifs. Le nettoyage et l'entretien ne doivent pas être effectués par des enfants sans surveillance.
12. Assurez-vous de toujours pouvoir accéder facilement au cordon d'alimentation, à la fiche ou à l'adaptateur, afin de pouvoir débrancher cet appareil de la prise secteur si nécessaire.
13. N'utilisez pas cet appareil à proximité d'un point d'eau. Il ne doit pas entrer en contact avec des gouttes ni des éclaboussures. N'utilisez pas cet appareil dans un environnement humide ou mouillé.
14. Débranchez cet appareil en cas d'orage ou si vous n'allez pas l'utiliser pendant une longue période.
15. Cet appareil peut être utilisé par des enfants âgés de 8 ans et plus, ainsi que par des personnes présentant des capacités physiques, sensorielles ou mentales réduites ou un manque d'expérience et de connaissances, à condition qu'ils soient surveillés ou aient reçu des instructions concernant l'utilisation de l'appareil en toute sécurité et comprennent les risques encourus. Les enfants ne doivent pas jouer avec l'appareil, ni avec le cordon (risque d'étranglement).
16. Cet appareil doit être alimenté uniquement en très basse tension de sécurité correspondant au marquage figurant sur l'appareil.
17. La batterie doit être retirée de l'appareil avant de le mettre au rebut. L'appareil doit être débranché de l'alimentation lorsque vous retirez la batterie.
18. Lors de l'utilisation du produit, il doit être placé à au moins 20 cm de distance du corps humain.
19. Risque d'étouffement : Les petites pièces ne sont pas destinées aux enfants de moins de 3 ans ni aux personnes ayant tendance à mettre des objets non comestibles dans leur bouche.
20. Cet appareil est réservé à un usage domestique ; ne l'utilisez pas à l'extérieur.
21. L'adaptateur secteur sert de dispositif de déconnexion. L'adaptateur secteur de l'appareil ne doit pas être obstrué OU il doit rester aisément accessible pendant l'utilisation prévue. Pour déconnecter complètement l'alimentation électrique, l'adaptateur secteur de l'appareil doit être débranché de la prise secteur.



Le symbole de l'éclair dans un triangle équilatéral avertit les utilisateurs de la présence, à l'intérieur de l'appareil, de tensions électriques dangereuses non isolées suffisamment puissantes pour présenter un risque d'électrocution.



Le point d'exclamation dans un triangle indique la présence de consignes importantes relatives au fonctionnement et à l'entretien (réparation) dans la documentation accompagnant l'appareil.

Matériau de classe II	
Courant continu	
Courant alternatif	
Pour une utilisation à l'intérieur uniquement	

### **Contenu de boîte**

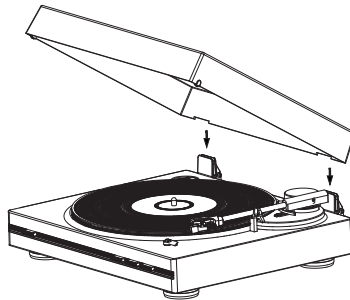
Vérifiez et identifiez le contenu de votre boîte :

- Unité principale
- Tapis de plateau
- Adaptateur 45 tr/min
- Couvercle antipoussière de l'unité principale
- Câble RCA mâle double vers RCA mâle double
- Câble RCA femelle double vers prise jack stéréo 3,5 mm
- Adaptateur d'alimentation externe
- Manuel d'utilisateur

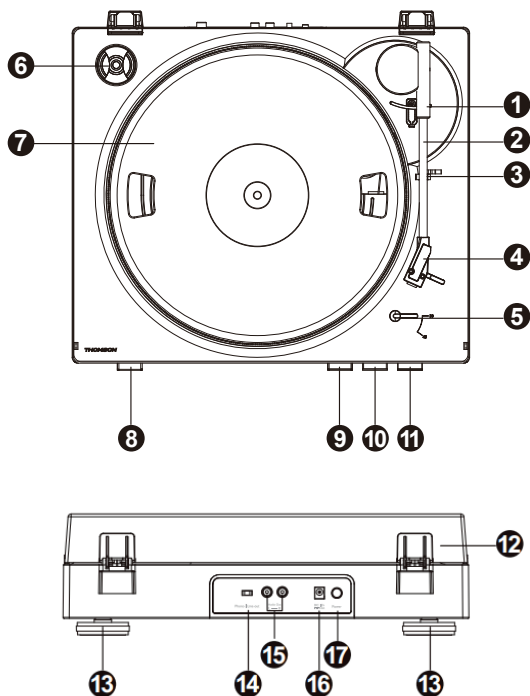
### **Précautions d'utilisation**

**IMPORTANT. NE DÉPLACEZ PAS LE BRAS DE LECTURE À LA MAIN. UTILISEZ LE BOUTON DE LECTURE AUTOMATIQUE.**

- Une fois que la lecture a démarré, vous pouvez soulever et déplacer le bras de lecture à la main, mais vous devez toujours utiliser la commande d'arrêt pour stopper la lecture.
- Ne placez rien sur le couvercle du tourne-disque. Les objets placés sur le couvercle pourraient créer des bruits dus aux vibrations ou chuter, en particulier pendant la lecture.
- Ne déplacez pas et ne soulevez pas le produit pendant la lecture. En effet, pendant la lecture, le disque tourne et vous pourriez endommager le disque, l'aiguille, la tête de lecture ou l'unité ou encore provoquer un dysfonctionnement. Retirez toujours le disque avant de déplacer ou de bouger cette unité.
- Vous pouvez ajuster la vitesse des vinyles 33 tours et 45 tours sous le produit.



## Description des pièces



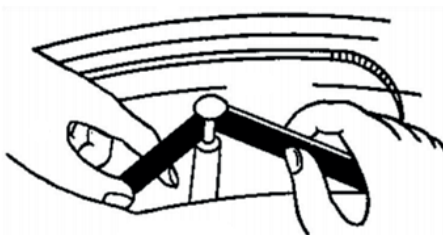
1.	Base du bras	10.	■ Pause/Stop
2.	Bras de lecture	11.	Levier bras de lecture
3.	Repose-bras	12.	Couvercle antipoussière
4.	Tête de lecture	13.	Pieds du tourne-disque
5.	Démarrage automatique pour 33/45 tours	14.	Sélecteur PHONO/LINE
6.	Support d'adaptateur 45 tr/min	15.	Sortie ligne RCA
7.	Plateau de tourne-disque	16.	Entrée d'adaptateur d'alimentation externe
8.	Sélecteur de vitesse 33/45 tours	17.	Interrupteur Marche / Arrêt
9.	▶ Lecture		

## **Fonctions et fonctionnement**

### **Courroie d'entraînement :**

La courroie et le plateau du tourne-disque (7) ont été installés en usine mais la courroie pourrait s'être desserrée pendant le transport. Si tel est le cas, suivez la procédure suivante pour l'installer par vous-même :

- A. Retirez le tapis en caoutchouc du plateau du tourne-disque (7) et l'anneau en E de l'axe du tourne-disque, puis libérez le plateau de l'axe.
- B. Placez la courroie d'entraînement sur le bord interne du plateau du tourne-disque (7) et faites-la passer dans le trou.
- C. Tenez la courroie avec vos doigts et placez-la sur la poulie du moteur comme indiqué sur la figure.
- D. Fixez l'anneau en E sur l'axe et remettez le tapis en caoutchouc sur le plateau du tourne-disque.



### **Attention**

1. Vérifiez que la courroie d'entraînement n'est ni tordue ni déformée.
2. Évitez d'y mettre de l'huile. Les éclaboussures d'huile pourraient rendre la courroie glissante.

### **Branchement :**

1. Placez le couvercle anti-poussière (12) sur le dessus de l'appareil en insérant délicatement les charnières aux endroits prévus.
2. Insérez le câble d'alimentation dans la prise de l'appareil puis reliez l'autre extrémité au secteur.
3. Allumez le tourne-disque avec l'interrupteur Marche/Arrêt (17) à l'arrière de l'unité.

### **Sélecteur PHONO/LINE :**


- Le sélecteur PHONO/LINE (14) est situé sur le panneau arrière.
- En sélectionnant « PHONO », le signal audio contourne le pré-amplificateur interne, sans traitement. Le tourne-disque doit donc être branché à un pré-amplificateur externe pour lire la musique.
- En sélectionnant « LINE », le signal audio est traité par le pré-amplificateur interne. Le tourne-disque peut être directement branché à des enceintes actives pour lire la musique.




Phono | Line out

### Utilisation :

- Placez un disque sur le plateau du tourne-disque (7) et choisissez la vitesse souhaitée (33/45) selon le disque, en même temps vérifiez que le sélecteur de disque vinyle 33 et 45 tr/min (8) est positionné selon la taille de votre disque vinyle.
- Retirez la protection de l'aiguille.
- Ouvrez la base du bras de lecture pour libérer le bras. Appuyez sur le bouton Lecture (9) sur le panneau avant. Le tourne-disque passe directement à la position souhaitée sur le disque et commence la lecture en commençant par le premier titre. Si vous souhaitez

jouer d'autres titres du disque, appuyez sur le levier du bras de lecture (11) . Le bras de lecture se lève et arrête la lecture. Placez le bras de lecture à la position souhaitée sur votre disque à la main, puis appuyez de nouveau sur le levier du bras de lecture (11)

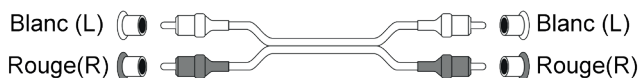
- . Le bras de lecture descend lentement et commence à jouer la musique à nouveau.
- Le bras de lecture revient sur sa base (1) automatiquement lorsque le disque est terminé.
  - Pour des performances et un entretien optimisés du produit, débranchez le tourne-disque lorsque vous ne l'utilisez pas.

### Remarque :

Lorsque vous lisez un disque 45 tours, utilisez l'adaptateur 45 tours (6) inclus situé en haut à gauche du plateau.

### Sortie de ligne :

- Ce système peut être branché à un appareil externe (ex. amplificateur et enceintes actifs) par la sortie de ligne RCA (15) située à l'arrière du produit.
- Utilisez le câble RCA mâle double vers RCA mâle double pour brancher l'appareil externe.

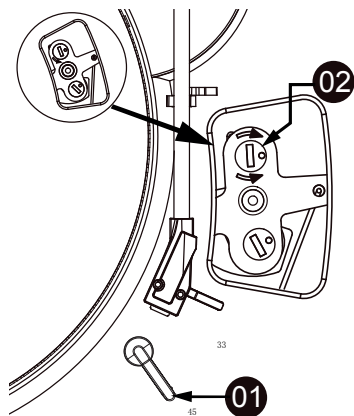


- Si nécessaire, utilisez le câble RCA femelle double vers prise jack stéréo 3,5 mm pour brancher la prise jack 3,5 mm de l'appareil externe.

### Guide de réglage concernant la position de démarrage automatique des disques vinyles de 7 pouces (17,7 cm)

1. Tournez le sélecteur de disque vinyle jusqu'à la position 45.
2. À l'aide d'un tournevis pour écrous à fente, effectuez une rotation dans le sens des aiguilles d'une montre en position 2 (comme indiqué dans l'illustration), si la position de démarrage automatique présente une déviation vers l'intérieur.
3. À l'aide d'un tournevis pour écrous à fente, effectuez une rotation dans le sens inverse des aiguilles d'une montre en position 2 (comme indiqué dans l'illustration), si la position de démarrage automatique présente une déviation vers l'extérieur.

**Remarque :** ajustez la plage de rotation en fonction de la taille de votre disque vinyle de 7 pouces.



### **Caractéristiques du tourne-disque :**

Tension de fonctionnement	12 V secteur/200 mA
Consommation électrique	2,4 W
Consommation en veille	0,3 W
Dimensions (L*I*H)	387 x 345 x 119 mm
Poids de l'unité	2,65 kg
Méthode d'entraînement	Par courroie
Vitesses	33- 1/ 3 et 45 tr/min
Rapport S/B	≥40 dB
Type de tête de lecture	MM
Aiguille	Audio Technica AT3600L

### **Caractéristiques de l'adaptateur d'alimentation externe :**

Nom du fabricant de l'adaptateur ou marque déposée	Ruiguan Technology (Dongguan) Co., Ltd.
Référence du modèle d'adaptateur	HP05A-1200200-DE
Tension et fréquence d'entrée	100-240V c.a., 50/60 HZ
Tension, intensité, puissance de sortie	12 V 0,2 A 2,4 W
Efficacité active moyenne	72,88 %
Consommation électrique sans charge	0,1 W

### **Protection de l'environnement**



Votre produit a été conçu et fabriqué avec des matériaux et composants de grande qualité, qui peuvent être recyclés et réutilisés.

Il convient d'attirer l'attention sur les aspects environnementaux de l'élimination des batteries.





Lorsque ce symbole d'une poubelle barrée sur roues se trouve sur un produit, cela signifie que le produit est couvert par la Directive Européenne 2002/96/CE. Veuillez vous informer du système local de collecte séparée pour les produits électriques et électroniques. Veuillez agir selon les règles locales et ne jetez pas vos anciens produits avec les ordures ménagères. En assurant l'élimination de ce produit, vous aidez également à prévenir les conséquences potentiellement négatives pour l'environnement et la santé humaine.

### Informations complémentaires

- THOMSON est une marque déposée de TECHNICOLOR SA ou de ses filiales utilisée sous licence par Bigben Interactive.

### Déclaration de conformité

- Par la présente Bigben Interactive déclare que l'équipement radioélectrique du type TT350 et ses dérivés sont conformes à la directive 2014/53/UE. Le texte complet de la déclaration UE de conformité est disponible à l'adresse internet suivante: [www.bigben.fr/support](http://www.bigben.fr/support)

Fabriqué en Chine

Fabriqué par BIGBEN INTERACTIVE SA

396, Rue de la Voyette

CRT2 – FRETIN

CS 90414

59814 LESQUIN Cedex - France

[www.bigben.eu](http://www.bigben.eu)

#### **Fabricant : Bigben Interactive FRANCE**

396, Rue de la Voyette, C.R.T. 2, Fretin,

CS90414 - 59814 Lesquin Cedex, France

#### **Bigben Interactive DEUTSCHLAND GmbH**

Walter Gropius Str. 28, 50126 Bergheim, Deutschland

#### **Bigben Interactive Belgium s.a./n.v.**

Waterloo Office Park / Bâtiment H

Drève Richelle 161 bte 15 1410 Waterloo, Belgium

#### **Bigben Interactive NEDERLAND b.v.**

's-Gravelandseweg 80, 1217 EW Hilversum, Nederland

#### **Bigben Interactive SPAIN S.L.**

C/ Musgo 5, 2ª planta, 28023 Madrid, Spain

#### **Bigben Interactive ITALIA s.r.l**

Corso Sempione 221, 20025 Legnano - MI, Italia

**FABRIQUÉ EN CHINE / MADE IN CHINA**

#### **HOTLINE**

**FRANCE**, du lundi au vendredi (sauf jours fériés) :

9h00-18h00 ou [support.thomson@bigben.fr](mailto:support.thomson@bigben.fr)

 **N°Cristal 09 69 39 79 59**

APPEL NON SURTAXE

**DEUTSCHLAND**, Montag bis Freitag von

09:00 bis 18:00 Uhr (außer an Feiertagen)

Tel.: 02271-9047997

Mail: [support@bigben-interactive.de](mailto:support@bigben-interactive.de)

**BELGIQUE**, [customerservice@bigben-interactive.be](mailto:customerservice@bigben-interactive.be)

**NEDERLAND**, [customerservice@bigben-interactive.nl](mailto:customerservice@bigben-interactive.nl)

**ESPAÑA**, [sat@bigbenespana.es](mailto:sat@bigbenespana.es)

**ITALIA**, [support@bigbeninteractive.it](mailto:support@bigbeninteractive.it)

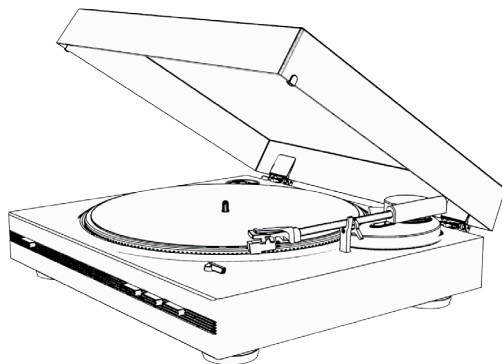
[www.bigben.eu](http://www.bigben.eu)

# THOMSON

# EN

TT350 and its derivatives

## COMPLETELY AUTOMATED RECORD PLAYER



## OPERATING INSTRUCTIONS

BEFORE USING THIS DEVICE, PLEASE CAREFULLY READ THESE INSTRUCTIONS FOR USE, AND KEEP THEM IN A SAFE PLACE FOR FUTURE CONSULTATION.

Getting started	11	Warning	15
Safety warning and notice	11	Record player characteristics	16
What is in the box	13	External power adapter characteristics	17
Precautions for use	13	Care of the environment	17
Description of parts	14	Additional information	17
Features and functions	15	Declaration of conformity	17

## **Getting started**

- Take the device out of the box
- Remove all the packaging from the product.
- Place the packaging inside the box and either keep or dispose of properly in compliance with the waste sorting instructions shown on the product packaging.

## **Safety warning and notice**

You must read and understand all the instructions before using this device. The warranty will not apply if damage is caused by failure to follow the instructions.



1. Never remove the device casing.
2. Never place this device on other electrical equipment.
3. Protect the power cord from being walked on or pinched, particularly at the plugs, sockets, and the point where it exits the device. Make sure that the power voltage corresponds to the voltage shown on the rating plate at the rear of the device. Always pull the plug from the socket when disconnecting from the mains. Never pull on the cord. Ensure you have completed all the other connections before connecting the plug.
4. Only use attachments/accessories that are recommended by the manufacturer.
5. Entrust all device repairs to qualified repairers. A repair is needed when the device has been damaged in any fashion, and in particular:
  - if the power cord is damaged;
  - in the event of a liquid spill or objects being inserted into the device;
  - if the device is exposed to rain or humidity;
  - if the device does not operate normally;
  - or if the device has been dropped or impacted.
6. The series panel is located on the bottom of the device.
7. Never block the air vents.
8. Ensure you have sufficient stable space around the device for ventilation.
9. This device must be used in a moderate climate, away from direct sunlight, naked flames or heat, heating devices, cookers or any other device (including amplifiers) that generates heat. Do not install near a heat source.
10. The batteries (battery pack or inserted batteries) must not be exposed to excessive heat, such as sunshine, fire, etc.
11. Always unplug the device before cleaning it. Never lubricate any part of this device. Clean





- it using a soft cloth. Do not use abrasives or aggressive cleaning products. Cleaning and user maintenance must not be carried out by children without supervision.
12. Ensure that you always have easy access to the power cord, plug or adaptor to disconnect this device from the mains if necessary.
  13. Do not use this device near a water point. It must not be dripped on or splashed. Do not use this device in a damp or wet environment.
  14. Disconnect this device in the event of a storm or if you are not going to use it for a long period of time.
  15. This device can be used by children aged 8 and over, and by persons with a physical or sensory disability, learning difficulties or a lack of experience and knowledge, provided they are supervised or have received instructions on the safe use of the device, and they understand the risks involved. Children must not play with the device or cord (risk of strangulation).
  16. This device must only be supplied with very low safety voltage corresponding to the marking on the device.
  17. The battery should be removed from the device before disposal. The device must be disconnected from the power supply when removing the battery.
  18. The product must be at a minimal distance of 20 cm from human body when working.
  19. Risk of suffocation: Small parts are not intended for children under 3 years old or for people with a tendency to put inedible objects in their mouths.
  20. This device is for household use only; do not use outdoors.
  21. The mains adaptor acts as a disconnect. As such, the device's mains adaptor must remain free from obstruction OR be easily accessible when in use. To fully disconnect the power supply, the mains adaptor must unplugged from the mains socket.



The lightning bolt symbol within an equilateral triangle alerts users to the presence of dangerous uninsulated electrical voltages inside the device that are strong enough to present a risk of electric shock.



The exclamation mark within a triangle indicates the presence of important instructions for operation and maintenance (repair) in the documentation that accompanies the device.

Class II material	
Direct current	
Alternating current	
For indoor use only	

### **What is in the box**

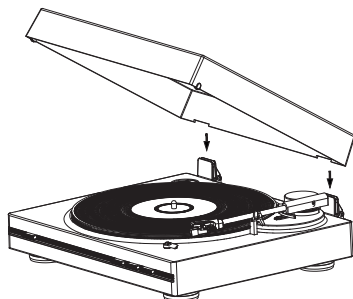
Check and identify the contents of your box:

- Main unit
- Platter mat
- 45 tr/min. adapter
- Dust cover for the main unit
- Double male RCA to double male RCA cable
- Double female RCA cable to 3.5 mm jack stereo connector
- External power adapter
- User guide

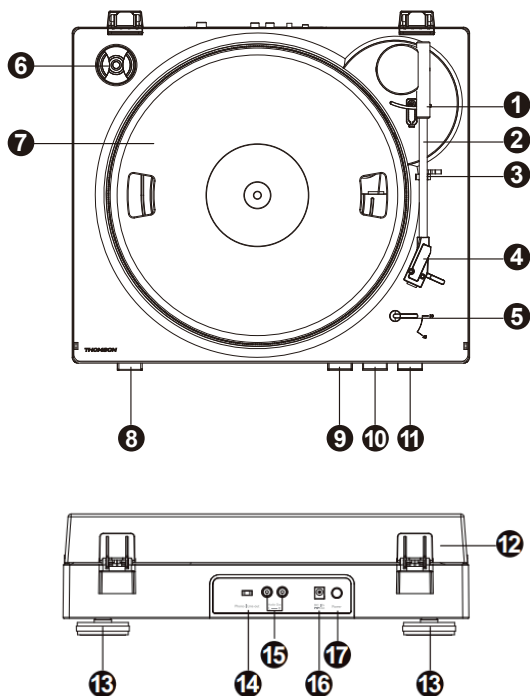
### **Precautions for use**

**IMPORTANT. DO NOT MOVE THE TONE ARM BY HAND. USE THE AUTOMATIC PLAY BUTTON CONTROL.**

- Once play has started you are free to lift and move the tone arm by hand, but always use the stop control to cease play.
- Do not put anything on top of the record player cover. Objects placed on the cover may generate noises caused by the vibrations, or they may fall, notably when the record player is in use.
- Do not move or lift the product during use. Effectively, during use, the vinyl disc turns and you may damage the record, the needle, the headshell or the unit, or even cause a malfunction. Always remove the vinyl disc before moving this unit.
- You can adjust the speed of 33 or 45 rpm vinyls underneath the product.



## Description of parts



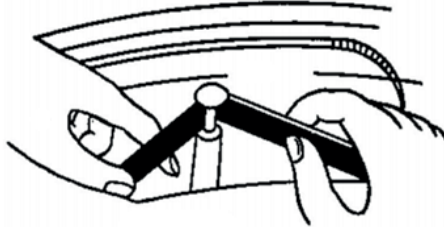
1.	Arm base	10.	■ Pause / Stop
2.	Tone arm	11.	Tone arm lever
3.	Arm rest	12.	Dust cover
4.	Headshell	13.	Record player feet
5.	Automatic start-up for 33/45 turns	14.	Phono/line selector
6.	45 tr/min. adapter rest	15.	RCA line output
7.	Record player turntable	16.	External power adapter inlet
8.	33/45 turns speed selector	17.	On/Off switch
9.	▶ Play		

## **Features and functions**

### **Drive belt:**

The belt and the record player turntable (7) are installed in the factory, but the drive belt may loosen during transport. If this happens, follow the procedure below to install it yourself.

- A. Remove the rubber mat from the record player turntable (7) and E-ring of the record player axis, then release the turntable from the axis.
- B. Place the drive belt on the inner edge of the record player turntable (7) and pass it through the hole.
- C. Hold the belt between your fingers and place it on the motor pulley, as shown in the diagram.
- D. Attach the E-ring onto the rubber mat on the record player turntable.



### **Warning**

1. Make sure that the drive belt isn't misshapen or twisted.
2. Avoid getting oil on the belt. Oil splashed could make the belt slip.

### **Connection:**

1. Place the dust cover (12) on top of the device by gently inserting the hinges into the dedicated spaces.
2. Insert the power cable into the appliance's socket, then connect the other end to the mains socket.
3. Turn on the record player using the On/Off button (17) on the unit.



### **Phono/line selector:**

- The phono/line selector (14) is located on the rear panel.
- By selection "PHONO", the audio signal bypasses the internal pre-amplifier, without processing. The record player must therefore be connected to an external pre-amplifier in order to play the music.
- By selecting "LINE", the audio signal is processed by the internal pre-amplifier. The record player can be directly connected to active speakers to play the music.



Phono | Line out

### Use:

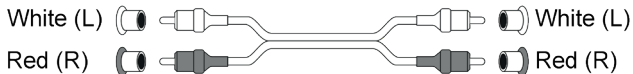
- Place a disc onto the record player turntable (7) and select the desired speed (33/45) depending on the disc, and also check that the 33 and 45 tr/min (8) vinyl disc selector is positioned according to the size of your vinyl disc.
- Remove the needle protector.
- Open the base of the tone arm to release the arm. Press the Play button (9) on the front panel. The record player moves directly into the desired position over the disc and starts playing the music, starting with the first track. If you want to play other tracks from the disc, press on the tone arm lever (11) . The tone arm will raise and stop playing the music. Manually position the tone arm in the desired position over your disc and press the tone arm lever(11)  again. The tone arm will slowly move down and start to play the music again.
- The tone arm returns to its base (1) automatically when the disc has finished.
- For optimal product performance and maintenance, unplug the record player when it is not in us.

### Please note:

When you're playing a 45-turn disc, use the 45-turn adapter (6) included, located in the upper-left section of the turntable.

### Line output:

- This system can be connected to an external device (e.g. amplifier or active speakers) via the RCA line output (15) which is located at the rear of the product.
- Use the double male RCA to double male RCA cable to connect to an external device.



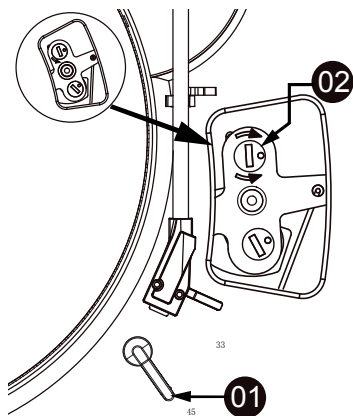
- If necessary, use the Double female RCA to 3.5 mm jack stereo cable to connect the 3.5 mm jack connector of the external device.

### How to adjust the Auto Start Position for 7 inch vinyl (17.7 cm) records

1. Turn the record selector switch to the 45 position.
2. Using a flat head screwdriver, turn screw clockwise in position 2 (as shown in illustration), if Auto Start Position drops the headshell too far in.
3. Using a flat head screwdriver, turn screw anti-clockwise in position 2 (as shown in illustration), if Auto Start Position drops the headshell too far out.

**Note:** adjust the speed selector based on size of your 7 inch vinyl record.





### **Record player characteristics:**

Operating voltage	12 V mains/200 mA
Power consumption	2.4 W
Consumption on standby	0.3 W
Dimensions (LxWxH)	387 x 345 x 119 mm
Unit weight	2.65 kg
Drive method	By belt
Speeds	33- 1/ 3 and 45 tr/min.
S/B ratio	≥40 dB
Type of headshell	MM
Needle	Audio Technica AT3600L

### **External power adapter characteristics:**

Name of manufacturer of the adapter or registered trademark	Ruiguan Technology (Dongguan) Co., Ltd.
Adapter model reference	HP05A-1200200-DE
Input voltage and frequency	100-240V c.a., 50/60 HZ
Voltage, current and output power	12 V 0.2 A 2.4 W
Average active efficacy	72.88%
Power consumption without load	0.1 W

### **Care of the environment**



Your product is designed and manufactured with high quality materials and components, which can be recycled and reused. Attention should be drawn to the environmental aspects of battery disposal.



When this crossed-out wheeled bin symbol is attached to a product it means that the product is covered by the European Directive 2002/96/EC. Please inform yourself about the local separate collection system for electrical and electronic products. Please act according to your local rules and do not dispose of your old products with your normal household waste. Correct disposal of your old product helps to prevent potential negative consequences for the environment and human health.

### Additional information

- THOMSON is a registered trademark of TECHNICOLOR SA or its subsidiaries, used under licence by Bigben Interactive.

### Declaration of conformity

- Bigben Interactive hereby declares that the TT350 radio equipment and its derivatives are in compliance with Directive 2014/53/EU. The full text of the EU declaration of conformity is available at the following web address: <https://www.bigben-interactive.co.uk/support/>

Made in China

Manufactured by BIGBEN INTERACTIVE SA  
396, Rue de la Voyette  
CRT2 – FRETIN  
CS 90414  
59814 LESQUIN Cedex - France  
[www.bigben.eu](http://www.bigben.eu)

#### **Fabricant : Bigben Interactive FRANCE**

396, Rue de la Voyette, C.R.T. 2, Fretin,  
CS90414 - 59814 Lesquin Cedex, France

#### **Bigben Interactive DEUTSCHLAND GmbH**

Walter Gropius Str. 28, 50126 Bergheim, Deutschland

#### **Bigben Interactive Belgium s.a./n.v.**

Waterloo Office Park / Bâtiment H  
Drève Richelle 161 bte 15 1410 Waterloo, Belgium

#### **Bigben Interactive NEDERLAND b.v.**

's-Gravelandseweg 80, 1217 EW Hilversum, Nederland

#### **Bigben Interactive SPAIN S.L.**

C/ Musgo 5, 2ª planta, 28023 Madrid, Spain

#### **Bigben Interactive ITALIA s.r.l.**

Corso Sempione 221, 20025 Legnano - MI, Italia

**FABRIQUÉ EN CHINE / MADE IN CHINA**

#### **HOTLINE**

**FRANCE**, du lundi au vendredi (sauf jours fériés) :  
9h00-18h00 ou [support.thomson@bigben.fr](mailto:support.thomson@bigben.fr)



APPEL NON SURTAXE

#### **DEUTSCHLAND**, Montag bis Freitag von

09:00 bis 18:00 Uhr (außer an Feiertagen)

Tel.: 02271-9047997

Mail: [support@bigben-interactive.de](mailto:support@bigben-interactive.de)

**BELGIQUE**, [customerservice@bigben-interactive.be](mailto:customerservice@bigben-interactive.be)

**NEDERLAND**, [customerservice@bigben-interactive.nl](mailto:customerservice@bigben-interactive.nl)

**ESPAÑA**, [sat@bigbenespana.es](mailto:sat@bigbenespana.es)

**ITALIA**, [support@bigbeninteractive.it](mailto:support@bigbeninteractive.it)

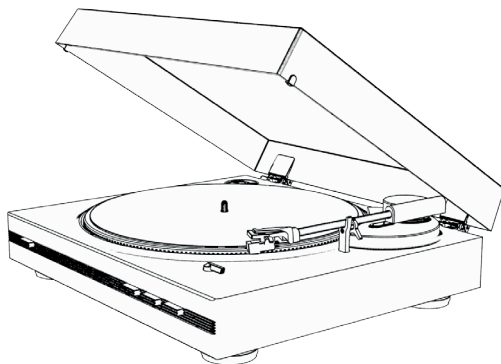
[www.bigben.eu](http://www.bigben.eu)

# THOMSON

# ES

TT350 y sus derivados

## TOCADISCOS TOTALMENTE AUTOMATIZADO



## INSTRUCCIONES DE FUNCIONAMIENTO

ANTES DE USAR ESTE APARATO, LEA ATENTAMENTE ESTAS INSTRUCCIONES Y CONSÉRVELAS PARA CONSULTARLAS MÁS ADELANTE.

Inicio	20	Advertencia	24
Advertencias e instrucciones de seguridad	20	Características del tocadiscos	25
Contenido de la caja	22	Características del adaptador de alimentación externo	26
Precauciones de uso	22	Protección del medio ambiente	26
Descripción de las piezas	23	Información complementaria	26
Funciones y funcionamiento	24	Declaración de conformidad	26

## **Inicio**

- Saque el aparato de la caja.
- Retire del producto todo el material de embalaje.
- Ponga todo este material en la caja o deséchelo de manera segura, respetando las instrucciones de clasificación de residuos que se indican sobre la caja del aparato.

## **Advertencias e instrucciones de seguridad**

Antes de usar el aparato, debe leer y comprender la totalidad de las instrucciones. No puede aplicarse la garantía en caso de daños que resulten del incumplimiento de las instrucciones.

1. Nunca retire la carcasa del aparato.
2. Nunca instale este aparato sobre otro equipo eléctrico.
3. Proteja el cable de alimentación con el fin de evitar pisarlo o bloquearlo, en particular, al nivel de los enchufes, las tomas de corriente y el punto de salida del aparato. Compruebe que la tensión de alimentación se corresponda con la que se indica en la placa situada en la parte trasera del aparato. Al desenchufar el aparato de la toma de corriente, siempre tire de la clavija. Nunca tire del cable. Antes de enchufar a la toma de corriente, asegúrese de haber efectuado previamente todas las otras conexiones.
4. Use únicamente los equipos o accesorios recomendados por el fabricante.
5. Siempre confíe las reparaciones a técnicos cualificados. Se necesita efectuar una reparación cuando el aparato se ha averiado de cualquier forma,



especialmente:

- si el cable de alimentación está dañado;
  - en caso de haber derramado líquido o introducido objetos en el aparato;
  - en caso de exposición del aparato a la lluvia o a la humedad;
  - si el aparato no funciona de manera normal;
  - o si el aparato se ha caído o ha sufrido un golpe.
6. La placa de características se encuentra en la parte inferior del aparato.
  7. Nunca obstruya los agujeros de ventilación.
  8. Asegúrese de disponer de un espacio suficiente y estable alrededor del aparato para garantizar la ventilación.
  9. Este aparato debe utilizarse en un entorno cálido, alejado de la luz directa del sol, las llamas abiertas o el calor, aparatos de calefacción, cocinas o cualquier otro aparato (incluso amplificadores) que produzcan calor. No instalar cerca de fuentes de calor.
  10. Las baterías (bloque de la batería o pilas instaladas) no se deben exponer a un calor





- excesivo, por ejemplo, los rayos del sol, un incendio, etc.
11. Desenchufe siempre el aparato antes de limpiarlo. No lubrique ninguna pieza de este aparato. Límpielo con un paño suave. No use productos abrasivos ni limpiadores agresivos. La limpieza y el mantenimiento no pueden dejarse en manos de niños sin vigilancia.
  12. Para poder desenchufar este aparato de la toma de corriente si fuera necesario, asegúrese siempre de poder acceder fácilmente al cable de alimentación, el enchufe o el adaptador.
  13. No use este aparato cerca de un punto de suministro de agua. No debe entrar en contacto con gotas ni salpicaduras. No use este aparato en un ambiente húmedo o mojado.
  14. Desenchufe el aparato en caso de tormenta o si no lo va a usar durante un período prolongado.
  15. Este aparato puede ser usado por niños a partir de 8 años, así como por personas con capacidades físicas, sensoriales o mentales reducidas o con falta de experiencia y conocimientos si se les vigila o se les han proporcionado instrucciones acerca del uso seguro del aparato y entienden los riesgos a los que se exponen. Los niños no deben jugar con el aparato ni el cable (riesgo de estrangulamiento).
  16. Este aparato debe alimentarse únicamente con una muy baja tensión de seguridad que corresponde al marcado que figura sobre él.
  17. La batería se debe extraer del aparato antes de eliminarlo. El aparato se debe desconectar de la corriente cuando se vaya a extraer la batería.
  18. Durante su funcionamiento, el aparato debe estar colocado a una distancia mínima de 20 cm respecto al cuerpo.
  19. Riesgo de asfixia: Las piezas pequeñas no están destinadas a los niños menores de tres años ni a las personas con tendencia a introducirse objetos no comestibles en la boca.
  20. Este aparato está destinado exclusivamente a una utilización doméstica; no lo use al aire libre.
  21. El adaptador de corriente se usa como dispositivo de desconexión. El adaptador de corriente del aparato no debe quedar obstruido SINO que debe quedar fácilmente accesible durante su uso. Para que desconectar completamente el adaptador, debe desenchufarlo de la toma de corriente.



El símbolo del rayo dentro de un triángulo equilátero advierte a los usuarios sobre la presencia de tensiones peligrosas no aisladas en el interior del aparato que son bastante potentes como para constituir un riesgo de electrocución.



El signo de exclamación dentro de un triángulo indica la presencia de instrucciones importantes relativas al funcionamiento y mantenimiento (reparación) en la documentación del aparato.

Material de Clase II	
Corriente continua	
Corriente alterna	
Solo para uso en interiores	

### **Contenido de la caja**

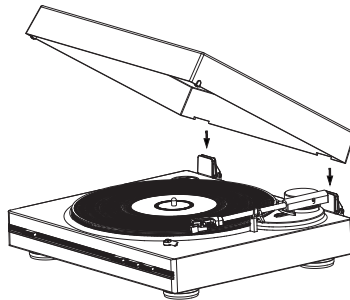
Compruebe e identifique el contenido de la caja:

- Unidad principal
- Alfombrilla de plato
- Adaptador 45 rpm
- Tapa antipolvo de la unidad principal
- Cable RCA macho doble a RCA macho doble
- Cable RCA hembra doble a jack estéreo de 3,5 mm
- Adaptador de alimentación externo
- Manual de usuario

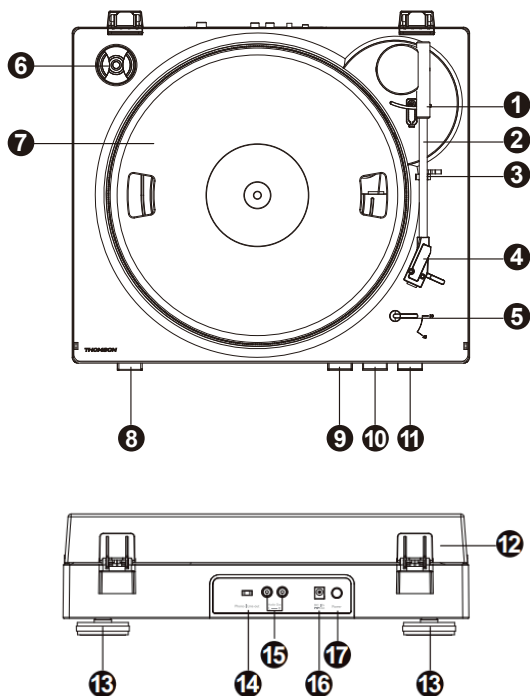
### **Precauciones de uso**

**IMPORTANTE. NO MUEVA EL BRAZO DE LECTURA CON LA MANO. UTILICE EL CONTROL AUTOMÁTICO DE LOS BOTONES DE REPRODUCCIÓN.**

- Una vez iniciada la reproducción, puede levantar y mover el brazo de lectura con la mano, pero debe utilizar siempre el control de parada para detener la reproducción.
- No coloque nada sobre la tapa del tocadiscos. Los objetos colocados sobre la tapa podrían crear ruidos por las vibraciones o caerse, en particular, durante la reproducción.
- No mueva ni levante el aparato durante la reproducción. Durante la reproducción, el disco gira y podría dañar la aguja, el cabezal de lectura o la unidad, e incluso podría provocar un mal funcionamiento. Quite siempre el disco antes de mover o levantar la unidad.
- Puede ajustar la velocidad de los vinilos 33 vueltas y 45 vueltas debajo del aparato.



## Descripción de las piezas



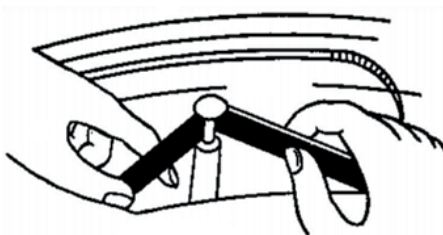
1.	Base del brazo	10.	■ Pause/Stop
2.	Brazo de reproducción	11.	Palanca del brazo
3.	Soporte del brazo	12.	Tapa antipolvo
4.	Cabezal de reproducción	13.	Patas del tocadiscos
5.	Inicio automático para 33/45 revoluciones	14.	Selector PHONO/LINE
6.	Soporte del adaptador 45 rpm	15.	Salida de línea RCA
7.	Plato del tocadiscos	16.	Entrada del adaptador de alimentación externo
8.	Selector de velocidad 33/45 revoluciones	17.	Interruptor Encendido / Apagado
9.	▶ Reproducción		

## **Funciones y funcionamiento**

### **Correa de transmisión:**

La correa y el plato del tocadiscos (7) se han instalado en fábrica pero la correa podría soltarse durante el transporte. Si fuera el caso, siga el siguiente procedimiento para instalarla usted mismo:

- A. Quite la alfombrilla de goma del plato del tocadiscos (7) y el anillo en forma de E del eje del tocadiscos, y libere el plato del eje.
- B. Coloque la correa de transmisión en el borde interno del plato del tocadiscos (7) y pásela por el orificio.
- C. Sujete la correa con los dedos y colóquela sobre sur la polea del motor como se indica en la figura.
- D. Fije el anillo en forma de E en el eje y vuelva a colocar la alfombrilla de goma en el plato del tocadiscos.



### **Advertencia**

1. Compruebe que la correa de transmisión no esté torcida ni deformada.
2. No ponga aceite en ella. Las salpicaduras de aceite podrían hacer que la correa se deslizara.

### **Conexión:**

1. Coloque la tapa antipolvo (12) en la parte superior del aparato insertando con cuidado las bisagras en las zonas previstas para ello.
2. Inserte el cable de alimentación en la toma del aparato y conecte el otro extremo al enchufe de corriente.
3. Encienda el tocadiscos con el interruptor de Encendido/Apagado (17) en la parte trasera de la unidad.

### **Selector PHONO/LINE:**



- El selector PHONO/LINE (14) está situado en el panel trasero.
- Si selecciona «PHONO», la señal de audio no pasará por el preamplificador interno, ni sufrirá tratamiento alguno. El tocadiscos debe conectarse a un preamplificador externo para reproducir la música.
- Si selecciona «LINE», la señal de audio pasa por el preamplificador interno. EL tocadiscos puede conectarse directamente a altavoces activos para reproducir la música.



Phono | Line out



## Uso:

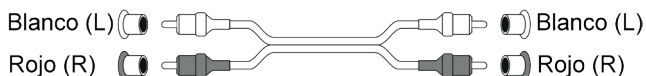
- Coloque un disco en el plato del tocadiscos (7) y seleccione la velocidad deseada (33/45) según el disco y, al mismo tiempo, compruebe que el selector de disco de vinilo 33 y 45 rpm (8) esté colocado en el tamaño de su disco de vinilo.
- Quite el protector de la aguja.
- Abra la base del brazo de reproducción para liberarlo. Pulse el botón Reproducción (9) en el panel delantero. El tocadiscos pasará directamente a la posición deseada en el disco y comenzará la reproducción por el primer tema. Si desea reproducir otros temas del disco, pulse la palanca del brazo de reproducción (11) . El brazo de reproducción se elevará y dejará de reproducir. Coloque a mano el brazo de reproducción en la posición deseada en el disco y vuelva a pulsar la palanca del brazo de reproducción (11) . El brazo de reproducción bajará lentamente y comenzará a reproducir música de nuevo.
- El brazo de reproducción volverá a su base (1) automáticamente cuando termine el disco.
- Para disfrutar de prestaciones y mantenimiento optimizados del producto, desconecte el tocadiscos cuando no vaya a utilizarlo.

## Nota:

Cuando reproduzca un disco de 45 rpm, use el adaptador de 45 rpm (6) incluido, situado en la parte superior izquierda del plato.

## Salida de línea:

- Este sistema puede conectarse a un aparato externo (como un amplificador y unos altavoces activos) mediante la salida de línea RCA (15) situada en la parte trasera del aparato.
- Use el cable RCA macho doble a RCA macho doble para conectar el aparato externo.

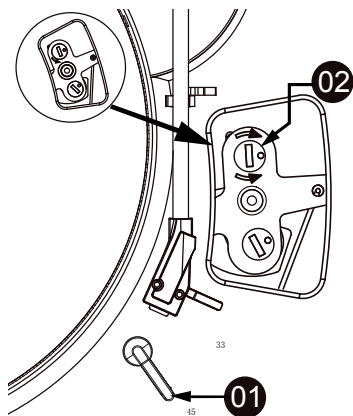


- Si es necesario, use el cable RCA hembra doble a jack estéreo de 3,5 mm para conectar la toma jack de 3,5 mm del aparato externo.

## Guía para el ajuste de la posición de inicio automático del vinilo de 7"

1. Girar el selector de discos de vinilo hasta la posición 45.
2. Con un destornillador plano, gire en el sentido de las manecillas del reloj hasta la posición 2 (como se muestra en la imagen) si la posición de inicio automática se encuentra desviada hacia el interior.
3. Con un destornillador plano, gire en el sentido contrario a las manecillas del reloj hasta la posición 2 (como se muestra en la imagen) si la posición de inicio automática se encuentra desviada hacia el exterior.

**Observación:** Ajuste el rango de rotación de acuerdo al tamaño del disco de vinilo de 7".



### **Características del tocadiscos:**

Tensión de funcionamiento	12 V / 200 mA
Consumo eléctrico	2,4 W
Consumo en suspensión	0,3 W
Dimensiones (An. × L . × Al.)	387 x 345 x 119 mm
Peso	2,65 kg
Método de transmisión	Por correa
Velocidades	33- 1/3 et 45 rpm
Relación S/R	≥40 dB
Tipo de cabezal de reproducción	MM
Aguja	Audio Technica AT3600L

### **Características del adaptador de alimentación externo:**

Nombre del fabricante del adaptador o marca registrada	Ruiguan Technology (Dongguan) Co., Ltd.
Referencia del modelo de adaptador	HP05A-1200200-DE
Tensión y frecuencia de entrada	100 - 240 VCA, 50/60 HZ
Tensión, intensidad y potencia de salida	12 V 0,2 A 2,4 W
Eficacia activa media	72,88 %
Consumo eléctrico sin carga	0,1 W

### **Protección del medio ambiente**



El producto ha sido diseñado y fabricado con materiales y componentes de alta calidad que pueden reciclarse y reutilizarse.

Se deben señalar los aspectos medioambientales de la eliminación de las baterías.



Cuando el símbolo de un contenedor de basura con ruedas tachado se encuentra en un producto, indica que éste está regulado por la directiva europea 2002/96/CE. Infórmese sobre el sistema local de recogida selectiva para productos eléctricos y electrónicos. Proceda según la normativa local y no deseche sus productos antiguos con los residuos domésticos. Al realizar la eliminación de este producto, también ayuda a evitar las consecuencias potencialmente negativas para el medio ambiente y la salud humana.

### Información complementaria

- THOMSON es una marca registrada de TECHNICOLOR SA o de sus filiales utilizada bajo licencia por Bigben Interactive.

### Declaración de conformidad

- Mediante la presente, Bigben Interactive declara que el equipo radioeléctrico del tipo TT350 y sus derivados cumplen con la directiva 2014/53/UE. El texto integral de la Declaración de conformidad UE puede consultarse en la siguiente dirección: <https://www.bigbeninteractive.es/asistencia-tecnica/>

Fabricado en China

Fabricado por BIGBEN INTERACTIVE SA

396, Rue de la Voyette

CRT2 – FRETIN

CS 90414

59814 LESQUIN Cedex - Francia

[www.bigben.eu](http://www.bigben.eu)

#### **Fabricant : Bigben Interactive FRANCE**

396, Rue de la Voyette, C.R.T. 2, Fretin,

CS90414 - 59814 Lesquin Cedex, France

#### **Bigben Interactive DEUTSCHLAND GmbH**

Walter Gropius Str. 28, 50126 Bergheim, Deutschland

#### **Bigben Interactive Belgium s.a./n.v.**

Waterloo Office Park / Bâtiment H

Drève Richelle 161 bte 15 1410 Waterloo, Belgium

#### **Bigben Interactive NEDERLAND b.v.**

's-Gravelandseweg 80, 1217 EW Hilversum, Nederland

#### **Bigben Interactive SPAIN S.L.**

C/ Musgo 5, 2ª planta, 28023 Madrid, Spain

#### **Bigben Interactive ITALIA s.r.l.**

Corso Sempione 221, 20025 Legnano - MI, Italia

**FABRIQUÉ EN CHINE / MADE IN CHINA**

#### **HOTLINE**

**FRANCE**, du lundi au vendredi (sauf jours fériés) :

9h00-18h00 ou [support.thomson@bigben.fr](mailto:support.thomson@bigben.fr)



APPEL NON SURTAXE

**DEUTSCHLAND**, Montag bis Freitag von

09:00 bis 18:00 Uhr (außer an Feiertagen)

Tel.: 02271-9047997

Mail: [support@bigben-interactive.de](mailto:support@bigben-interactive.de)

**BELGIQUE**, [customerservice@bigben-interactive.be](mailto:customerservice@bigben-interactive.be)

**NEDERLAND**, [customerservice@bigben-interactive.nl](mailto:customerservice@bigben-interactive.nl)

**ESPAÑA**, [sat@bigbenespana.es](mailto:sat@bigbenespana.es)

**ITALIA**, [support@bigbeninteractive.it](mailto:support@bigbeninteractive.it)

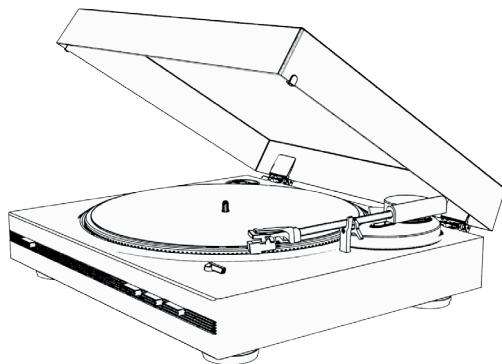
[www.bigben.eu](http://www.bigben.eu)

# THOMSON

IT

TT350 e suoi derivati

## GIRADISCHI COMPLETAMENTE AUTOMATICO



### ISTRUZIONI PER L'USO

PRIMA DI UTILIZZARE L'APPARECCHIO, LEGGERE ATTENTAMENTE  
LE ISTRUZIONI PER L'USO E CONSERVARLE PER UN'EVENTUALE  
CONSULTAZIONE FUTURA.

Avvio	29	Caratteristiche del giradischi	34
Avvertenze e istruzioni di sicurezza	29	Specifiche dell'adattatore di alimentazione	
Contenuto della confezione	31	esterno	35
Precauzioni per l'uso	31	Tutela dell'ambiente	35
Descrizione dei componenti	32	Informazioni aggiuntive	35
Funzioni e funzionamento	33	Dichiarazione di conformità	35
Attenzione	33		

## **Avvio**

- Togliere l'apparecchio dalla scatola.
- Rimuovere tutti i materiali di imballaggio del prodotto.
- Riunire i materiali di imballaggio nella scatola o gettarli in sicurezza, rispettando le istruzioni relative alla raccolta differenziata riportate sull'imballaggio dell'apparecchio.

## **Avvertenze e istruzioni di sicurezza**

È necessario avere letto e compreso tutte le istruzioni prima di utilizzare l'apparecchio. In caso di danni dovuti al mancato rispetto delle istruzioni, la garanzia non sarà applicabile.



1. Non rimuovere mai l'involucro dell'apparecchio.
2. Non collocare mai l'apparecchio sopra un altro dispositivo elettrico.
3. Proteggere il cavo di alimentazione per evitare che venga calpestato o si impigli, specialmente in prossimità delle spine, delle prese di corrente o del punto di fuoriuscita dall'apparecchio. Verificare che la tensione di alimentazione corrisponda alla tensione indicata sulla targhetta posta dietro all'apparecchio. Quando si stacca dalla presa a muro, rimuovere sempre la spina dalla presa. Non tirare mai il cavo. Prima di collegarlo alla presa di corrente, assicurarsi di aver effettuato tutti gli altri collegamenti.
4. Utilizzare esclusivamente parti/accessori raccomandati dal fabbricante.
5. Incaricare tecnici qualificati di qualsiasi riparazione dell'apparecchio. È necessario riparare l'apparecchio quando è stato danneggiato in qualsiasi modo, ad esempio:
  - se il cavo di alimentazione è danneggiato;
  - caso di versamento di liquidi o inserimento di oggetti all'interno dell'apparecchio;
  - in caso di esposizione dell'apparecchio alla pioggia o all'umidità;
  - se l'apparecchio non funziona normalmente;
  - se l'apparecchio è caduto o ha subito un urto.
6. La targhetta segnaletica si trova nella parte inferiore dell'apparecchio.
7. Non bloccare mai le aperture di ventilazione.
8. Assicurarsi di disporre di uno spazio sufficiente e stabile attorno all'apparecchio per assicurarne la ventilazione.
9. L'apparecchio deve essere utilizzato in ambienti temperati, al riparo dalla luce diretta del sole, dalle fiamme libere o dal calore, dagli apparecchi di riscaldamento, dai fornelli o da qualsiasi altro dispositivo (compresi gli amplificatori) che genera calore. Non deve essere installato in prossimità di fonti di calore.





10. Le batterie (pacco batterie o pile installate) non devono essere esposte a calore eccessivo, come luce del sole, fuoco, ecc.
11. Scollegare sempre l'apparecchio prima di pulirlo. Non lubrificare alcuna parte dell'apparecchio. Pulirlo con un panno morbido. Non utilizzare prodotti abrasivi né detergenti aggressivi. Le operazioni di pulizia e manutenzione non vanno effettuate da bambini senza sorveglianza.
12. Assicurarci di poter sempre accedere facilmente al cavo di alimentazione, alla spina o all'adattatore, per poter scollegare l'apparecchio dalla presa di corrente, se necessario.
13. Non utilizzare l'apparecchio in prossimità di un punto d'acqua. Evitare che entri in contatto con gocce o schizzi. Non utilizzare l'apparecchio in un ambiente umido o bagnato.
14. Scollegare l'apparecchio in caso di temporale o se non verrà utilizzato per un periodo prolungato.
15. L'apparecchio può essere utilizzato dai bambini a partire da 8 anni, nonché da persone con ridotte capacità fisiche, sensoriali o mentali o senza esperienza e conoscenze, a condizione che siano sorvegliati o abbiano ricevuto le istruzioni relative all'utilizzo dell'apparecchio in tutta sicurezza e comprendano i rischi potenziali. I bambini non devono giocare con l'apparecchio né con il cavo (rischio di strangolamento).
16. L'apparecchio deve essere alimentato solo a bassissima tensione di sicurezza, come da marcatura presente sull'apparecchio.
17. La batteria deve essere rimossa dall'apparecchio prima dello smaltimento. L'apparecchio deve essere scollegato dall'alimentazione quando si rimuove la batteria.
18. Quando è in funzione, il prodotto deve trovarsi a una distanza minima di 20 cm dal corpo umano.
19. Rischio di soffocamento: Gli oggetti di piccole dimensioni non sono adatti a bambini di età inferiore a 3 anni o a persone con tendenza a mettere in bocca oggetti non commestibili.
20. L'apparecchio è destinato a un uso domestico; non utilizzarlo all'esterno.
21. L'adattatore di rete è utilizzato come dispositivo di disconnessione. L'adattatore di rete dell'apparecchio non deve essere ostruito OPPURE deve essere facilmente accessibile durante l'uso. Per scollegare completamente l'alimentazione, scollegare l'adattatore dell'apparecchio dalla rete elettrica.



Il simbolo del fulmine dentro un triangolo equilatero avverte gli utilizzatori della presenza, all'interno dell'apparecchio, di tensione elettrica pericolosa non isolata, abbastanza potente da rappresentare un rischio di shock elettrico.



Il punto esclamativo all'interno di un triangolo indica la presenza di istruzioni importanti relative al funzionamento e alla manutenzione (riparazione) nella documentazione che accompagna l'apparecchio.

Materiale di Classe II	
Corrente continua	
Corrente alternata	
Solamente per uso interno	

### **Contenuto della confezione**

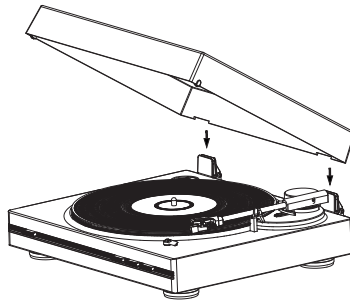
Verificare e identificare il contenuto della confezione:

- Unità principale
- Tappetino per il piatto
- Adattatore 45 giri/min
- Coperchio antipolvere dell'unità principale
- Cavo RCA maschio doppio a RCA maschio doppio
- Cavo RCA femmina doppio a presa jack stereo 3,5 mm
- Adattatore di alimentazione esterno
- Manuale utente

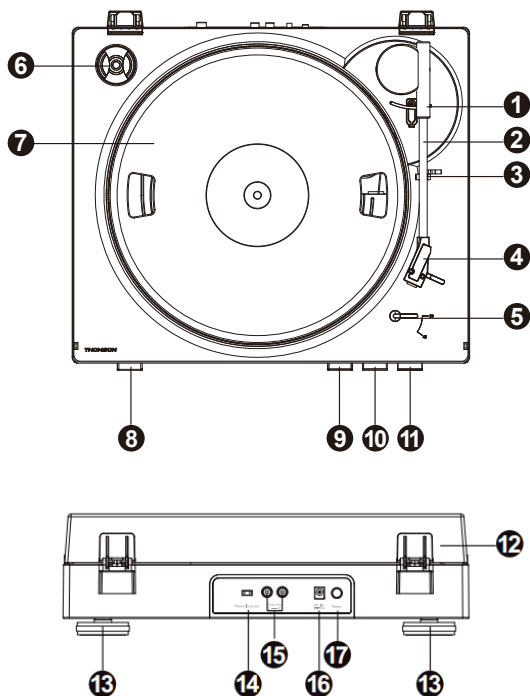
### **Precauzioni per l'uso**

**IMPORTANTE. NON MUOVERE IL BRACCIO DI LETTURA CON LE MANI. UTILIZZARE IL PULSANTE DI LETTURA AUTOMATICA.**

- Quando la lettura è avviata, è possibile sollevare e muovere il braccio di lettura con le mani, ma occorre sempre utilizzare il pulsante stop per interrompere la lettura.
- Non mettere nulla sul coperchio del giradischi. Gli oggetti messi sul coperchio potrebbero produrre rumori dovuti alle vibrazioni o cadere, soprattutto durante la lettura.
- Non spostare né sollevare l'apparecchio durante la lettura. Durante la lettura infatti il disco gira e si potrebbero danneggiare il disco, la puntina, la testina di lettura e l'unità oppure potrebbe verificarsi un malfunzionamento. Togliere sempre il disco prima di spostare o muovere l'unità.
- È possibile impostare la velocità dei vinili 33 giri e 45 giri sotto l'apparecchio.



## Descrizione dei componenti



1.	Base del braccio	10.	■ Pausa/Stop
2.	Braccio di lettura	11.	Leva braccio di lettura
3.	Poggia braccio	12.	Coperchio antipolvere
4.	Testina di lettura	13.	Piedini del giradischi
5.	Avvio automatico per 33/45 giri	14.	Selettore PHONO/LINE
6.	Supporto adattatore 45 giri/min	15.	Uscita linea RCA
7.	Piatto del giradischi	16.	Ingresso adattatore di alimentazione esterno
8.	Selettore di velocità 33/45 giri	17.	Interruttore On / Off
9.	▶ Lettura		

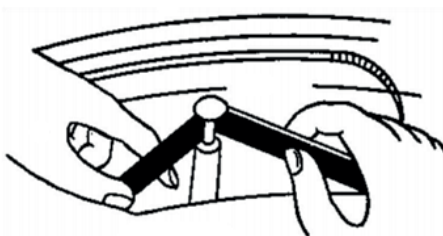


## **Funzioni e funzionamento**

### **Cinghia di trasmissione:**

La cinghia e il piatto del giradischi (7) sono stati installati in fabbrica, ma la cinghia potrebbe essersi allentata durante il trasporto. In questo caso, seguire la procedura seguente per installarla da soli:

- A. Togliere il tappetino di gomma dal piatto del giradischi (7) e l'anello di sicurezza dall'asse del giradischi, poi liberare il piatto dell'asse.
- B. Posizionare la cinghia di trasmissione sul bordo interno del piatto del giradischi (7) e farla passare nel foro.
- C. Tenere la cinghia con le dita e posizionarla sulla puleggia del motore come indicato nella figura.
- D. Fissare l'anello di sicurezza sull'asse e rimettere il tappetino di gomma sul piatto del giradischi.



### **Attenzione**

1. Verificare che la cinghia di trasmissione non sia attorcigliata né deformata.
2. Non aggiungere olio. Gli schizzi d'olio potrebbero rendere la cinghia scivolosa.

### **Collegamento:**

1. Posizionare il coperchio antipolvere (12) sulla parte superiore dell'apparecchio inserendo piano le cerniere nei punti previsti.
2. Inserire il cavo di alimentazione nella presa dell'apparecchio e collegare l'altra estremità alla rete elettrica.
3. Accendere il giradischi con l'interruttore On / Off (17) nella parte posteriore dell'unità.

### **Selettore PHONO/LINE:**


- Il selettore PHONO/LINE (14) si trova nel pannello posteriore.
- Selezionando "PHONO", il segnale audio bypassa il preamplificatore interno senza trasformazione. Il giradischi deve quindi essere collegato a un preamplificatore esterno per leggere la musica.
- Selezionando "LINE", il segnale audio viene trasformato dal preamplificatore interno. Il giradischi può essere collegato direttamente a delle casse attive per leggere la musica.




Phono | Line out

### Utilizzo:

- Posizionare un disco sul piatto del giradischi (7) e scegliere la velocità desiderata (33/45) a seconda del disco, contemporaneamente verificare che il selettore del disco in vinile 33 e 45 giri/min (8) sia impostato in base alle dimensioni del disco in vinile.
- Rimuovere la protezione della testina.
- Aprire la base del braccio di lettura per liberarlo. Premere il pulsante Lettura (9) sul pannello anteriore. Il giradischi passa direttamente alla posizione desiderata del disco e comincia la lettura dal primo brano. Se si desidera ascoltare altri brani del disco, premere

la leva del braccio di lettura (11) . Il braccio di lettura si alza e la lettura si arresta. Posizionare manualmente il braccio di lettura nel punto desiderato del disco, poi premere

di nuovo la leva del braccio di lettura (11) . Il braccio di lettura scende lentamente e comincia a riprodurre di nuovo la musica.

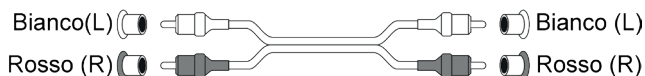
- Il braccio di lettura torna alla base (1) automaticamente quando il disco è terminato.
- Per prestazioni e manutenzione ottimali dell'apparecchio, scollegare il giradischi quando non viene utilizzato.

### Nota:

Quando si legge un 45 giri, utilizzare l'adattatore 45 giri (6) incluso che si trova in alto a sinistra del piatto.

### Uscita di linea:

- Il sistema può essere collegato a un apparecchio esterno (ad es. amplificatore o casse attive) attraverso l'uscita di linea RCA (15) situata nella parte posteriore dell'apparecchio.
- Utilizzare il cavo RCA maschio doppio a RCA maschio doppio per collegare l'apparecchio esterno.

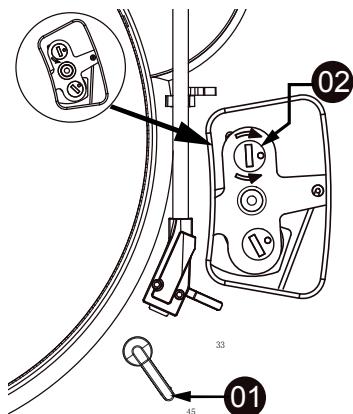


- Se necessario, utilizzare il cavo RCA femmina doppio a presa jack stereo 3,5 mm per collegare la presa jack 3,5 mm dell'apparecchio esterno.

### Istruzioni per impostare l'avvio automatico di un disco in vinile a 45 giri

1. Ruotare il selettore del disco in vinile in posizione 45.
2. Se la posizione di avvio automatico è deviata verso l'interno, utilizzare un cacciavite a taglio per ruotare in senso orario in posizione 2 (vedi figura).
3. Se la posizione di avvio automatico è deviata verso l'esterno, utilizzare un cacciavite a taglio per ruotare in senso antiorario in posizione 2 (vedi figura).

**Nota:** Effettuare la rotazione in base alle dimensioni del disco in vinile a 45 giri.



### **Caratteristiche del giradischi:**

Tensione di funzionamento	12 V di corrente/200 mA
Consumo elettrico	2,4 W
Consumo in standby	0,3 W
Dimensioni (L x P x H)	387 x 345 x 119 mm
Peso unità	2,65 kg
Metodo di trasmissione	Tramite cinghia
Velocità	33- 1/ 3 e 45 giri/min
Rapporto S/N	≥40 dB
Tipo di testina di lettura	MM
Puntina	Audio Technica AT3600L

### **Specifiche dell'adattatore di alimentazione esterno:**

Nome del costruttore dell'adattatore o marchio depositato	Ruiguan Technology (Dongguan) Co., Ltd.
Numero modello adattatore	HP05A-1200200-DE
Tensione e frequenza di ingresso	100-240V c.a., 50/60 HZ
Tensione, intensità e potenza di uscita	12 V 0,2 A 2,4 W
Efficienza media attiva	72,88 %
Consumo elettrico senza carico	0,1 W

### **Tutela dell'ambiente**



Il prodotto è progettato e realizzato con materiali e componenti di alta qualità, che possono essere riciclati e riutilizzati.

Prestare attenzione all'impatto ambientale legato allo smaltimento delle batterie.



Quando il simbolo di un bidone con rotelle barrato accompagna il prodotto, significa che il prodotto risponde alla Direttiva europea 2002/96/CE. Informarsi sul sistema locale di raccolta differenziata per i prodotti elettrici ed elettronici. Agire rispettando le regole locali e non smaltire gli apparecchi usati nei normali rifiuti domestici. Il corretto smaltimento degli apparecchi usati contribuisce a prevenire potenziali conseguenze negative sull'ambiente e sulla salute umana.

### Informazioni aggiuntive

- THOMSON è un marchio depositato di TECHNICOLOR SA e filiali, concesso in licenza a Bigben Interactive.

### Dichiarazione di conformità

- Con la presente, Bigben Interactive dichiara che l'apparecchiatura radioelettrica TT350 e suoi derivati sono conformi alla direttiva 2014/53/UE. Il testo completo della dichiarazione UE di conformità è disponibile al link seguente: <https://www.bigbeninteractive.it/supporto-tecnico/>

Prodotto in Cina

Prodotto da BIGBEN INTERACTIVE SA

396, Rue de la Voyette

CRT2 – FRETIN

CS 90414

59814 LESQUIN Cedex- Francia

[www.bigben.eu](http://www.bigben.eu)

#### **Fabricant : Bigben Interactive FRANCE**

396, Rue de la Voyette, C.R.T. 2, Fretin,  
CS90414 - 59814 Lesquin Cedex, France

#### **Bigben Interactive DEUTSCHLAND GmbH**

Walter Gropius Str. 28, 50126 Bergheim, Deutschland

#### **Bigben Interactive Belgium s.a./n.v.**

Waterloo Office Park / Bâtiment H  
Drève Richelle 161 bte 15 1410 Waterloo, Belgium

#### **Bigben Interactive NEDERLAND b.v.**

's-Gravelandseweg 80, 1217 EW Hilversum, Nederland

#### **Bigben Interactive SPAIN S.L.**

C/ Musgo 5, 2ª planta, 28023 Madrid, Spain

#### **Bigben Interactive ITALIA s.r.l**

Corso Sempione 221, 20025 Legnano - MI, Italia

**FABRIQUÉ EN CHINE / MADE IN CHINA**

#### **HOTLINE**

**FRANCE**, du lundi au vendredi (sauf jours fériés) :  
9h00-18h00 ou [support.thomson@bigben.fr](mailto:support.thomson@bigben.fr)

 **N°Cristal 09 69 39 79 59**

APPEL NON SURTAXE

#### **DEUTSCHLAND**, Montag bis Freitag von

09:00 bis 18:00 Uhr (außer an Feiertagen)

Tel.: 02271-9047997

Mail: [support@bigben-interactive.de](mailto:support@bigben-interactive.de)

**BELGIQUE**, [customerservice@bigben-interactive.be](mailto:customerservice@bigben-interactive.be)

**NEDERLAND**, [customerservice@bigben-interactive.nl](mailto:customerservice@bigben-interactive.nl)

**ESPAÑA**, [sat@bigbenespana.es](mailto:sat@bigbenespana.es)

**ITALIA**, [support@bigbeninteractive.it](mailto:support@bigbeninteractive.it)

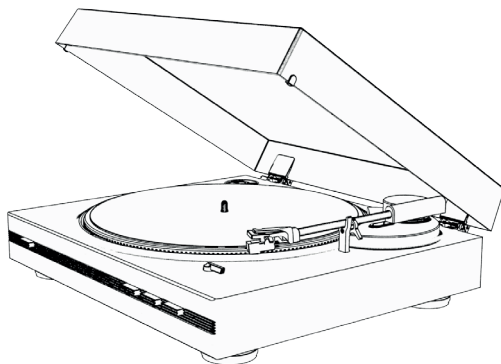
[www.bigben.eu](http://www.bigben.eu)

# THOMSON

PT

TT350 e derivados

## GIRA-DISCOS TOTALMENTE AUTOMÁTICO



## INSTRUÇÕES DE FUNCIONAMENTO

ANTES DE UTILIZAR ESTE APARELHO, LEIA ATENTAMENTE  
ESTE MANUAL DE INSTRUÇÕES E GUARDE-O PARA CONSULTA  
POSTERIOR.

Iniciação	38	Características do gira-discos	43
Advertências e instruções de segurança	38	Características do adaptador de alimentação externo	44
Conteúdo da caixa	40	Cuidado com o meio ambiente	44
Precauções de utilização	40	Informações adicionais	44
Descrição das peças	41	Declaração de conformidade	44
Funções e funcionamento	42		
Atenção	42		

## **Iniciação**

- Tire o aparelho da caixa.
- Retire todos os materiais da embalagem do produto.
- Coloque os materiais da embalagem na caixa ou elimine-os em segurança respeitando as instruções de reciclagem presentes na embalagem do aparelho.

## **Advertências e instruções de segurança**

Deve ter lido e compreendido todas as instruções antes de utilizar este aparelho. Em caso de danos resultantes do incumprimento das instruções, a garantia não se aplica.

1. Nunca retire o compartimento deste aparelho.
2. Nunca coloque este aparelho por cima de outro equipamento elétrico.
3. Proteja o fio de alimentação de forma a evitar pisá-lo ou prendê-lo, especialmente ao nível das tomadas e do ponto de saída do aparelho. Verifique se a tensão de alimentação corresponde à tensão indicada na placa situada na parte traseira do aparelho. Quando desligar a tomada, retire sempre a ficha da tomada. Nunca puxe pelo próprio cabo de alimentação. Antes de ligar a tomada, certifique-se de que efetuou todas as ligações.
4. Utilize apenas equipamentos/acessórios recomendados pelo fabricante.
5. Confie todas as reparações do aparelho a reparadores qualificados. É necessária uma reparação quando o aparelho estiver danificado, de qualquer



forma, nomeadamente:

- se o cabo de alimentação estiver danificado;
  - em caso de derrame de líquidos ou de inserção de objetos no aparelho;
  - em caso de exposição do aparelho à chuva ou à humidade;
  - se o aparelho não funcionar normalmente;
  - ou se o aparelho tiver caído ou sofrido um choque.
6. A placa de características encontra-se na parte inferior do aparelho.
  7. Nunca bloqueie os orifícios de ventilação.
  8. Certifique-se de que dispõe de espaço suficiente e estável em redor do aparelho para garantir a ventilação.
  9. Este aparelho deve ser utilizado num ambiente ameno, protegido da luz direta do sol, das chamas fortes ou do calor, dos aparelhos de aquecimento, dos fogões ou de qualquer outro aparelho (incluindo amplificadores) que geram calor. Não o instale perto de fontes de calor.





10. As baterias (conjunto de baterias ou pilhas instaladas) não devem ser expostas a um calor excessivo, como raios de sol, um incêndio, etc.
11. Desligue sempre o aparelho antes de limpá-lo. Não lubrifique este aparelho. Limpe-o com um pano macio. Não utilize produtos abrasivos nem produtos de limpeza agressivos. A limpeza e a manutenção não devem ser realizadas por crianças sem vigilância.
12. Certifique-se de que consegue aceder facilmente ao fio de alimentação, à ficha ou ao adaptador, para poder desligar este aparelho da tomada eléctrica, se necessário.
13. Não utilize este aparelho próximo de um ponto de água. Não deve entrar em contacto com gotas nem salpicos. Não utilize este aparelho num ambiente húmido ou molhado.
14. Desligue este aparelho em caso de trovoada ou caso não o utilize durante um longo período de tempo.
15. Este aparelho pode ser utilizado por crianças com idade igual ou superior a 8 anos e por pessoas com capacidades físicas, sensoriais e mentais reduzidas ou com falta de experiência ou de conhecimentos, caso sejam supervisionados ou tenham recebido instruções sobre a utilização do aparelho em total segurança e caso tenham compreendido os riscos associados. As crianças não devem brincar com o aparelho, nem com o cabo (risco de asfixia).
16. Este aparelho deve ser alimentado apenas sob a muito baixa tensão de segurança correspondente à marcação no aparelho.
17. A bateria deve ser retirada do aparelho antes de eliminá-lo. O aparelho deve estar desligado da corrente quando retirar a bateria.
18. O produto deve estar a uma distância mínima de 20 cm do corpo humano quando estiver em funcionamento.
19. Risco de asfixia: As peças pequenas não devem ser manuseadas por crianças com menos de 3 anos nem por pessoas com tendência para colocar objetos não comestíveis na boca.
20. Este aparelho está reservado a um uso doméstico; não o utilize no exterior.
21. O adaptador de rede é utilizado como aparelho de desconexão. O adaptador de rede do aparelho não deve ser obstruído OU deve ser de fácil acesso durante a utilização prevista. Para desligar completamente da potência de entrada, o adaptador de rede do aparelho deve ser desligado da tomada eléctrica.



O símbolo do relâmpago num triângulo equilátero adverte os utilizadores para a presença, dentro do aparelho, de tensões eléctricas perigosas não isoladas suficientemente potentes para apresentar um risco de eletrocussão.



O ponto de exclamação num triângulo indica a presença de instruções importantes relativas ao funcionamento e à manutenção (reparação) na documentação que acompanha o aparelho.

Material de classe II	
Corrente contínua	
Corrente alternada	
Apenas para uso no interior	

### **Conteúdo da caixa**

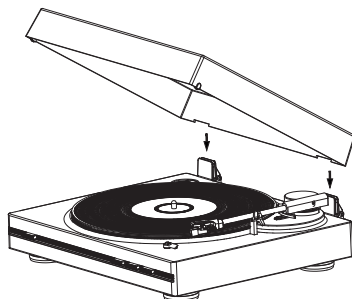
Verifique e identifique o conteúdo da sua caixa:

- Unidade principal
- Tapete de prato
- Adaptador 45 rpm
- Cobertura antipoeira da unidade principal
- Cabo RCA macho duplo para RCA macho duplo
- Cabo RCA fêmea duplo para tomada jack estéreo 3,5 mm
- Adaptador de alimentação externo
- Manual do utilizador

### **Precauções de utilização**

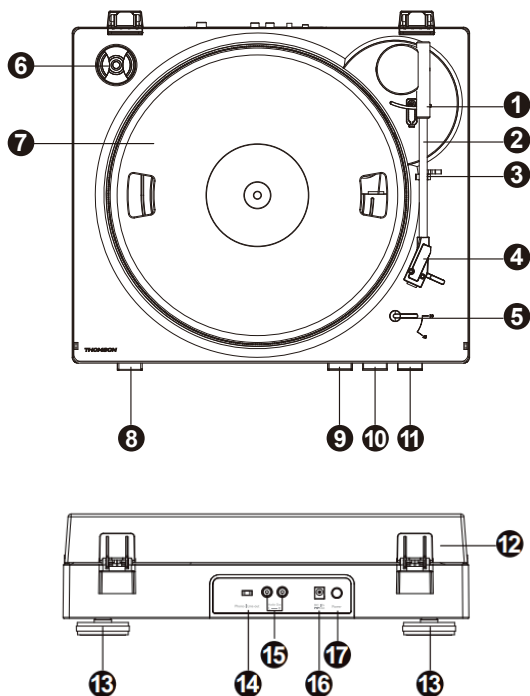
**IMPORTANTE. NÃO DESLOQUE O BRAÇO DA AGULHA COM A MÃO. USE O CONTROLO DO BOTÃO DE REPRODUÇÃO AUTOMÁTICA.**

- Depois de a reprodução começar, pode levantar e mover o braço da agulha à mão, mas use sempre o controlo de paragem para terminar a reprodução.
- Não coloque nada por cima da cobertura do gira-discos. Os objetos colocados na cobertura podem criar ruídos devido às vibrações ou cair, em especial durante a reprodução.
- Não deslocar nem levantar o produto durante a reprodução. De facto, durante a reprodução, o disco gira e pode danificar o disco, a agulha, a cabeça de leitura ou a unidade ou ainda provocar uma falha. Retire sempre o disco antes de deslocar ou mover esta unidade.
- Pode ajustar a velocidade dos discos vinil de 33 e 45 rotações sob o produto.





## Descrição das peças



1.	Base do braço	10.	■ Pausa/Stop
2.	Braço de leitura	11.	Alavanca do braço de leitura
3.	Descanso do braço	12.	Cobertura antipoeira
4.	Cabeça de leitura	13.	Pés do gira-discos
5.	Arranque automático para 33/45 voltas	14.	Seletor PHONO/LINE
6.	Suporte do adaptador 45 rpm	15.	Saída de linha RCA
7.	Prato do gira-discos	16.	Entrada do adaptador de alimentação externo
8.	Seletor de velocidade 33/45 voltas	17.	Interruptor Ligar/Desligar
9.	▶ Reprodução		

## **Funções e funcionamento**

### **Correia de movimentação:**

A correia e o prato do gira-discos (7) foram montados na fábrica, mas a correia pode soltar-se durante o transporte. Se for esse o caso, siga o procedimento seguinte para a montar por si:

- A. Retire o tapete de borracha do prato do gira-discos (7) e o anel em E do eixo do gira-discos e depois solte o prato do eixo.
- B. Coloque a correia de movimentação na extremidade interna do prato do gira-discos (7) e faça-a passar pelo orifício.
- C. Segure a correia com os dedos e coloque-a na polia do motor conforme indicado na imagem.
- D. Fixe o anel em E no eixo e volte a colocar o tapete de borracha no prato do gira-discos.



### **Atenção**

1. Verifique se a correia de movimentação não está torcida nem deformada.
2. Evite lubrificá-la. Os salpicos de lubrificante podem tornar a correia escorregadia.

### **Ligação:**

1. Coloque a cobertura antipoeira (12) por cima do aparelho inserindo delicadamente as dobradiças nos locais previstos.
2. Insira o cabo de alimentação na tomada do aparelho e depois ligue a outra extremidade à tomada.
3. Ligue o gira-discos no interruptor Ligar/Desligar (17) na parte traseira da unidade.

### **Seletor PHONO/LINE:**


- O Seletor PHONO/LINE (14) está situado no painel traseiro.
- Ao selecionar «PHONO», o sinal áudio contorna o pré-amplificador interno, sem tratamento. Assim, o gira-discos deve ser ligado a um pré-amplificador externo para reproduzir a música.
- Ao selecionar «LINE», o sinal áudio será tratado pelo pré-amplificador interno. O gira-discos pode ser ligado diretamente a colunas ativas para reproduzir a música.




Phono | Line out

### Utilização:

- Coloque um disco no prato do gira-discos (7) e escolha a velocidade pretendida (33/45) de acordo com o disco e, ao mesmo tempo, verifique se o seletor de disco de vinil 33 e 45 rpm (8) está colocado segundo o tamanho do seu disco de vinil.
- Retire a proteção da agulha.
- Abra a base do braço de leitura para soltar o braço. Carregue no botão Reprodução (9) no painel dianteiro. O gira-discos passa diretamente para a posição pretendida no disco e inicia a reprodução começando pelo primeiro título. Se quiser reproduzir outros títulos do

disco, carregue na alavanca do braço de leitura (11) . O braço de leitura levanta-se e a reprodução é interrompida. Coloque o braço de leitura na posição pretendida no seu

disco à mão e, depois, carregue novamente na alavanca do braço de leitura (11) . O braço de leitura desce lentamente e começa a reproduzir a música de novo.

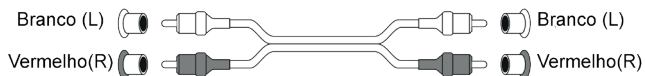
- O braço de leitura regressa à base (1) automaticamente quando o disco termina.
- Para desempenhos e uma manutenção otimizados do produto, desligue o gira-discos quando não o utilizar.

### Observação:

Quando reproduz um disco de 45 voltas, utilize o adaptador 45 voltas (6) incluído situado no topo, à esquerda do prato.

### Saída da linha:

- Este sistema pode ser ligado a um aparelho externo (ex.: amplificador e colunas ativas) através da saída da linha RCA (15) situada na traseira do produto.
- Utilize o cabo RCA macho duplo para RCA macho duplo para ligar o aparelho externo.

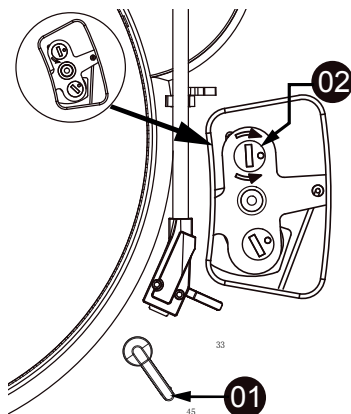


- Se necessário, utilize o cabo RCA fêmea duplo para tomada jack estéreo 3,5 mm para ligar a tomada jack 3,5 mm do aparelho externo.

### Instruções de funcionamento do ajuste da posição de arranque automático do disco de vinil de 7 polegadas

1. Rodar o selector do disco de vinil para a posição 45 indicada.
2. Usar uma chave de fendas para rodar na posição 2 no sentido dos ponteiros do relógio (conforme indicado na imagem), se a posição de arranque automático estiver desviada para dentro.
3. Usar uma chave de fendas para rodar na posição 2 no sentido contrário ao dos ponteiros do relógio (conforme indicado na imagem), se a posição de arranque automático estiver desviada para fora.

**Observação:** Ajustar a velocidade de rotação de acordo com o tamanho do seu disco de vinil de 7 polegadas.



### **Características do gira-discos:**

Tensão de funcionamento	Rede de 12 V /200 mA
Consumo energético	2,4 W
Consumo em modo standby	0,3 W
Dimensões (L*C*A)	387 x 345 x 119 mm
Peso da unidade	2,65 kg
Método de movimentação	Por correia
Velocidades	33- 1/ 3 e 45 rpm
Relação S/B	≥ 40 dB
Tipo de cabeça de leitura	MM
Agulha	Audio Technica AT3600L

### **Características do adaptador de alimentação externo:**

Nome do fabricante do adaptador ou marca registada	Ruiguan Technology (Dongguan) Co., Ltd.
Referência do modelo do adaptador	HP05A-1200200-DE
Tensão e frequência de entrada	100-240V CA, 50/60 Hz
Tensão, intensidade, potência de saída	12 V 0,2 A 2,4 W
Eficácia ativa média	72,88 %
Consumo elétrico sem carga	0,1 W

### **Cuidado com o meio ambiente**



O seu produto foi concebido e fabricado com materiais e componentes de elevada qualidade, que podem ser reciclados e reutilizados. Importa chamar a atenção para os aspetos ambientais da eliminação das baterias.



Quando o símbolo do caixote do lixo com uma cruz estiver presente num produto, isso significa que o produto está abrangido pela Diretiva Europeia 2002/96/CE. Informe-se sobre o sistema local de recolha seletiva de produtos elétricos e eletrónicos. Aja em conformidade com as regras locais e não elimine os seus produtos antigos juntamente com o lixo doméstico. A eliminação deste produto ajuda a evitar potenciais consequências negativas para o meio ambiente e para a saúde humana.

### Informações adicionais

- THOMSON é uma marca registada da TECHNICOLOR SA ou das suas filiais utilizada com licença pela Bigben Interactive.

### Declaração de conformidade

- Pela presente, a Bigben Interactive declara que o equipamento radioelétrico do tipo TT350 e derivados estão em conformidade com a diretiva 2014/53/UE. O texto completo da declaração UE de conformidade está disponível no seguinte endereço eletrónico: <https://www.bigbeninteractive.com/support/>

Fabricado na China

Fabricado por BIGBEN INTERACTIVE SA

396, Rue de la Voyette

CRT2 – FRETIN

CS 90414

59814 LESQUIN Cedex - França

[www.bigben.eu](http://www.bigben.eu)

#### **Fabricant : Bigben Interactive FRANCE**

396, Rue de la Voyette, C.R.T. 2, Fretin,

CS90414 - 59814 Lesquin Cedex, France

#### **Bigben Interactive DEUTSCHLAND GmbH**

Walter Gropius Str. 28, 50126 Bergheim, Deutschland

#### **Bigben Interactive Belgium s.a./n.v.**

Waterloo Office Park / Bâtiment H

Drève Richelle 161 bte 15 1410 Waterloo, Belgium

#### **Bigben Interactive NEDERLAND b.v.**

's-Gravelandseweg 80, 1217 EW Hilversum, Nederland

#### **Bigben Interactive SPAIN S.L.**

C/ Musgo 5, 2ª planta, 28023 Madrid, Spain

#### **Bigben Interactive ITALIA s.r.l**

Corso Sempione 221, 20025 Legnano - MI, Italia

**FABRIQUÉ EN CHINE / MADE IN CHINA**

#### **HOTLINE**

**FRANCE**, du lundi au vendredi (sauf jours fériés) :

9h00-18h00 ou [support.thomson@bigben.fr](mailto:support.thomson@bigben.fr)



APPEL NON SURTAXE

**DEUTSCHLAND**, Montag bis Freitag von

09:00 bis 18:00 Uhr (außer an Feiertagen)

Tel.: 02271-9047997

Mail: [support@bigben-interactive.de](mailto:support@bigben-interactive.de)

**BELGIQUE**, [customerservice@bigben-interactive.be](mailto:customerservice@bigben-interactive.be)

**NEDERLAND**, [customerservice@bigben-interactive.nl](mailto:customerservice@bigben-interactive.nl)

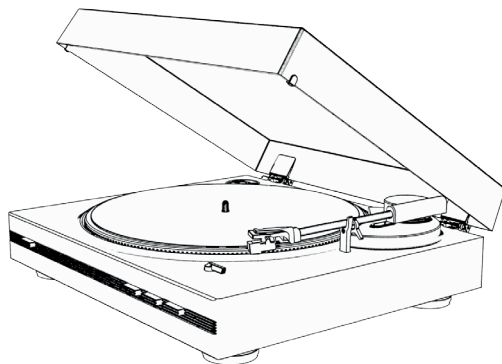
**ESPAÑA**, [sat@bigbenespana.es](mailto:sat@bigbenespana.es)

**ITALIA**, [support@bigbeninteractive.it](mailto:support@bigbeninteractive.it)

[www.bigben.eu](http://www.bigben.eu)

TT350 und Serie

## VOLLAUTOMATISCHER PLATTENSPIELER



## BEDIENUNGSANLEITUNG

LESEN SIE DIESE BEDIENUNGSANLEITUNG BITTE BITTE VOR  
GEBRAUCH DES GERÄTS SORGFÄLTIG DURCH UND BEWAHREN  
SIE SIE ZUR SPÄTEREN EINSICHTNAHME AUF.

Erste Schritte	47	Achtung	51
Warnungen und Sicherheitshinweise	47	Techn. Daten des Plattenspielers	52
Verpackungsinhalt	49	Techn. Daten des externen Netzteils	53
Vorsichtsmaßnahmen	49	Umweltschutz	53
Beschreibung der Teile	50	Zusätzliche Informationen	53
Funktionen und Bedienung	51	Konformitätserklärung	53

## **Erste Schritte**

- Nehmen Sie das Gerät aus der Verpackung.
- Entfernen Sie alle Verpackungsmaterialien von dem Produkt.
- Verstauen Sie die Verpackungsmaterialien in dem Karton oder entsorgen Sie sie sicher gemäß den auf der Verpackung angegebenen Anweisungen zur Abfalltrennung.

## **Warnungen und Sicherheitshinweise**

Es ist wichtig, dass Sie vor dem Gebrauch des Geräts alle Anweisungen gelesen und verstanden haben. Bei Schäden, die durch Nichtbeachtung der Anleitung entstehen, entfällt der Garantieanspruch.



1. Das Gehäuse des Geräts niemals entfernen.
2. Stellen Sie dieses Gerät niemals auf andere elektrische Geräte.
3. Achten Sie darauf, nicht auf das Netzkabel zu treten oder es einzuklemmen, insbesondere an den Steckern, Steckdosen und an der Stelle, an der es aus dem Gerät austritt. Überprüfen Sie, ob die Netzspannung der auf dem Schild auf der Rückseite des Geräts angegebenen Spannung entspricht. Ziehen Sie beim Trennen des Netzsteckers immer den Stecker aus der Steckdose. Ziehen Sie niemals am Kabel selbst. Vergewissern Sie sich vor dem Anschließen des Netzsteckers, dass alle anderen Anschlüsse vorgenommen wurden.
4. Verwenden Sie ausschließlich vom Hersteller empfohlene Geräte/ Zubehörteile.
5. Lassen Sie alle Reparaturen von entsprechend qualifiziertem Fachpersonal durchführen. Eine Reparatur ist erforderlich, wenn das Gerät in irgendeiner Weise beschädigt wurde, insbesondere:
  - wenn das Stromkabel beschädigt ist;
  - wenn Flüssigkeiten in das Gerät eingedrungen sind oder wenn Gegenstände in das Gerät eingeführt wurden;
  - wenn das Gerät Regen oder Feuchtigkeit ausgesetzt wurde;
  - wenn das Gerät nicht ordnungsgemäß funktioniert;
  - oder wenn das Gerät heruntergefallen ist oder einen Stoß erlitten hat.
6. Das Typenschild befindet sich auf der Unterseite des Geräts.
7. Blockieren Sie niemals die Lüftungsöffnungen.
8. Stellen Sie sicher, dass um das stabil stehende Gerät herum ausreichend Platz für die Belüftung vorhanden ist.

9. Dieses Gerät sollte in temperierter Umgebung verwendet werden, fern von direktem Sonnenlicht, offenen Flammen oder Hitze, Heizungen, Herden oder anderen Geräten (einschließlich Verstärkern), die Wärme erzeugen. Nicht in der Nähe von Wärmequellen aufstellen.
10. Die Batterien (Akkublock oder eingebaute Batterien) vor übermäßiger Hitze wie z. B. Sonnenlicht, Feuer usw. schützen.
11. Das Gerät vor dem Reinigen immer vom Stromnetz trennen. Keinerlei Teile dieses Geräts schmieren. Das Gerät mit einem weichen Tuch reinigen. Verwenden Sie keine Scheuermittel oder aggressiven Reinigungsmittel. Reinigung und Pflege dürfen nicht durch unbeaufsichtigte Kinder erfolgen.
12. Vergewissern Sie sich, dass Stromkabel, Stecker und Netzteil stets ungehindert zugänglich sind, damit das Gerät bei Bedarf jederzeit von der Netzsteckdose getrennt werden kann.
13. Das Gerät nicht in der Nähe von Wasserstellen benutzen. Das Gerät vor Tropf- und Spritzwasser schützen. Benutzen Sie das Gerät nicht in einer feuchten oder nassen Umgebung.
14. Bei Gewitter oder bei längerer Nichtbenutzung den Netzstecker des Geräts ziehen.
15. Dieses Gerät darf von Kindern ab 8 Jahren und Personen mit eingeschränkten physischen, sensorischen oder geistigen Fähigkeiten oder ohne ausreichende Kenntnisse oder Erfahrung nur unter der Voraussetzung benutzt werden, dass sie beaufsichtigt werden oder in die sichere Bedienung des Geräts eingewiesen wurden und dass sie die möglichen Risiken verstanden haben. Kinder dürfen weder mit dem Gerät noch mit dem Kabel spielen (Strangulierungsgefahr).
16. Dieses Gerät darf nur mit der auf der Kennzeichnung am Gerät angegebenen Schutzkleinspannung betrieben werden.
17. Die Batterie muss vor der Entsorgung aus dem Gerät entfernt werden. Vor dem Entfernen der Batterie das Gerät von der Stromversorgung trennen.
18. Während der Benutzung des Produkts muss sein Abstand zum Körper mindestens 20 cm betragen.
19. Erstickungsgefahr: Die Kleinteile sind für Kinder unter 3 Jahren oder für Personen, bei denen die Gefahr besteht, dass sie nicht essbare Gegenstände in den Mund nehmen, ungeeignet und gefährlich.
20. Dieses Gerät ist ausschließlich für den häuslichen Gebrauch bestimmt; verwenden Sie es nicht im Freien.
21. Der Netzadapter wird als Trennvorrichtung verwendet. Der Netzadapter des Geräts darf nicht abgedeckt werden ODER muss bei bestimmungsgemäßem Gebrauch ungehindert zugänglich sein. Um die Stromzufuhr vollständig zu unterbrechen, muss der Netzadapter des Geräts vom Stromnetz getrennt werden.



Das Blitzsymbol in einem gleichseitigen Dreieck weist den Benutzer auf das Vorliegen einer gefährlichen, nicht isolierten Spannung im Inneren des Geräts hin, die eine Stromschlaggefahr darstellen kann.





Das Ausrufezeichen in einem Dreieck weist den Benutzer auf wichtige Sicherheitshinweise für den Betrieb oder die Wartung (Reparatur) in der dem Gerät beiliegenden Bedienungsanleitung hin.

Schutzklasse II	
Gleichstrom	
Wechselstrom	
Ausschließlich für den Gebrauch im Innenraum	

### **Verpackungsinhalt**

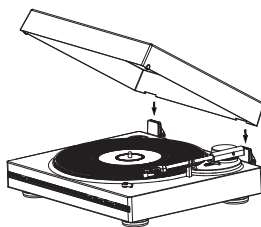
Prüfen Sie den Verpackungsinhalt auf Vollständigkeit:

- Haupteinheit
- Plattentellerauflage
- Adapter 45 U/min
- Staubschutzabdeckung der Haupteinheit
- Cinch Kabel Dual Cinch Stecker auf Dual Cinch Stecker
- Cinch Kabel Dual Cinch Buchse auf 3,5-mm-Stereo-Klinkenbuchse
- Externes Netzteil für Stromversorgung
- Benutzerhandbuch

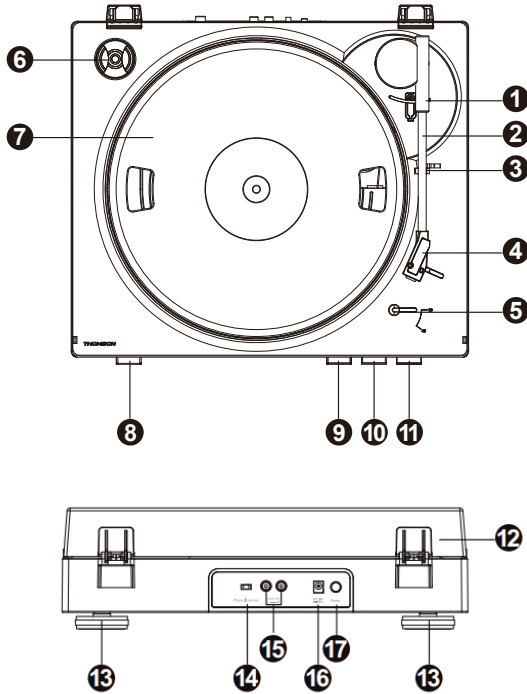
### **Vorsichtsmaßnahmen für den Gebrauch**

**WICHTIG. DEN TONARM NICHT MIT DER HAND BEWEGEN. DIE AUTOPLAY-TASTE FÜR AUTOMATISCHE WIEDERGABE BENUTZEN.**

- Sobald die Wiedergabe begonnen hat, kann der Tonarm von Hand angehoben und bewegt werden, zum Beenden der Wiedergabe jedoch immer die Stopp-Taste benutzen.
- Keine Gegenstände auf die Abdeckung des Plattenspielers stellen oder legen. Auf der Abdeckung befindliche Gegenstände können durch Vibrationen Geräusche verursachen oder herunterfallen, insbesondere bei der Wiedergabe.
- Das Produkt während der Wiedergabe nicht verschieben oder anheben. Da sich die Platte während der Wiedergabe dreht, kann dies die Platte, die Nadel, den Tonabnehmer oder das Gerät beschädigen oder eine Fehlfunktion verursachen. Die Platte vor dem verschieben oder Bewegen des Geräts immer entfernen.
- Sie können die Abspielgeschwindigkeit von Schallplatten mit 33 und 45 Umdrehungen an der Unterseite des Produkts einstellen.



## Beschreibung der Teile



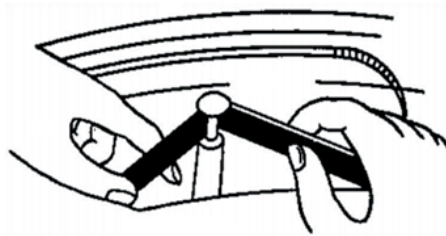
1.	Tonarmbasis	10.	■ Pause/Stopp
2.	Tonarm	11.	Tonarmlift-Hebel
3.	Tonarmablage	12.	Staubschutzabdeckung
4.	Tonabnehmer	13.	Füße des Plattenspielers
5.	Auto-Start für 33/45 Umdrehungen	14.	Wahlschalter PHONO/LINE
6.	Adapterhalterung 45 U/min	15.	Cinch-Ausgang
7.	Plattenteller	16.	Eingang für externen Netzadapter
8.	Geschwindigkeitswahlschalter 33/45 Umdrehungen	17.	Ein-/Ausschalter
9.	▶ Abspielen		

## Funktionen und Bedienung

### **Antriebsriemen:**

Der Riemen und der Plattenteller des Plattenspielers (7) wurden werkseitig installiert, jedoch könnte sich der Riemen während des Transports gelockert haben. Wenn dies der Fall ist, befolgen Sie die folgenden Schritte, um ihn selbst zu installieren:

- A. Entfernen Sie die Gummiauflage vom Plattenteller (7) und den E-Ring von der Achse des Plattenspielers und lösen Sie den Plattenteller von der Achse.
- B. Setzen Sie den Antriebsriemen auf den inneren Rand des Plattentellers (7) und ziehen Sie ihn durch die Öffnung.
- C. Halten Sie den Riemen mit Ihren Fingern fest und setzen Sie den Riemen dann wie in der Abbildung dargestellt auf die Riemenscheibe.
- D. Befestigen Sie den E-Ring an der Achse und legen Sie die Gummiauflage wieder auf den Plattenteller.



### **Achtung**

1. Vergewissern Sie sich, dass der Antriebsriemen weder verdreht noch verformt ist.
2. Tragen Sie kein Öl darauf auf. Durch Ölspritzer wird der Riemen rutschig.

### **Anschluss :**

1. Setzen Sie die Staubschutzabdeckung (12) auf das Gerät führen Sie die Scharniere vorsichtig an den dafür vorgesehenen Stellen ein.
2. Stecken Sie das Stromkabel in die Buchse am Gerät und schließen Sie das andere Ende an das Stromnetz an.
3. Schalten Sie den Plattenspieler mit dem Ein-/Ausschalter (17) auf der Rückseite des Geräts ein.

### **Wahlschalter PHONO/LINE:**


- Der PHONO/LINE-Wahlschalter (14) befindet sich auf der Rückseite.
- Durch der Wahl von "PHONO" umgeht das Audiosignal den internen Vorverstärker, ohne dass es verarbeitet wird. Der Plattenspieler muss also an einen externen Vorverstärker angeschlossen werden, um die Musik abzuspielen.
- Durch der Wahl von "LINE" wird das Audiosignal vom internen Vorverstärker verarbeitet. Der Plattenspieler kann direkt an aktivierte Lautsprecher angeschlossen werden, um Musik abzuspielen.




Phono | Line out

## Gebrauch:

- Legen Sie eine Schallplatte auf den Plattenteller des Plattenspielers (7) und wählen Sie die der Schallplatte entsprechende Geschwindigkeit (33/45), überprüfen Sie gleichzeitig, ob der Wahlschalter für Vinylschallplatten 33 und 45 U/min (8) entsprechend der Größe Ihrer Vinylschallplatte positioniert ist.
- Entfernen Sie den Nadelschutz.
- Öffnen Sie die Tonarmbasis, um den Arm freizugeben. Drücken Sie die Taste Wiedergabe (9) auf dem vorderen Bedienfeld. Der Plattenspieler springt direkt zur gewünschten Position auf der Platte und startet die Wiedergabe, beginnend mit dem ersten Titel. Wenn Sie weitere Titel der Platte abspielen möchten, drücken Sie auf den Hebel des Tonarms

(11) . Der Tonarm hebt sich und stoppt die Wiedergabe. Bringen Sie den Tonarm mit der Hand in die gewünschte Position auf Ihrer Platte und drücken Sie dann erneut auf

den Hebel des Tonarms (11) . Der Tonarm senkt sich langsam nach unten ab und startet die Musikwiedergabe erneut.

- Der Tonarm kehrt automatisch zu seiner Basis (1) zurück, wenn die Platte beendet ist.
- Um eine optimale Leistung und Pflege des Produkts zu gewährleisten, sollten Sie den Plattenspieler bei Nichtgebrauch vom Stromnetz trennen.

## Hinweis:

Verwenden Sie zum Abspielen einer Schallplatte mit 45 Umdrehungen den im Lieferumfang enthaltenen Adapter für 45 Umdrehungen (6), der sich oben links auf dem Plattenteller befindet.

## Line Out:

- Dieses System kann über den Cinch-Line-Ausgang (15) auf der Rückseite des Produkts an ein externes Gerät (z. B. einen aktivierten Verstärker und Lautsprecher) angeschlossen werden.
- Verwenden Sie das Cinch Kabel Dual Cinch Stecker auf Dual Cinch Stecker, um das externe Gerät anzuschließen.

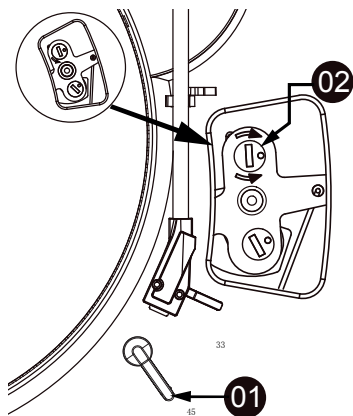


- Verwenden Sie bei Bedarf das Cinch Kabel Dual Cinch Buchse auf 3,5-mm-Stereo-Klinkenbuchse, um den 3,5-mm-Klinkenstecker des externen Geräts anzuschließen.

## Einstellanleitung für die automatische Startposition von 7-Zoll-Vinylschallplatten

1. Den Schallplattenwahlschalter auf die angezeigte Position 45 drehen.
2. Verwenden Sie einen Schlitzschraubenzieher, um Position 2 (wie in der Abbildung gezeigt) im Uhrzeigersinn zu drehen, wenn die automatische Autostartposition nach innen abweicht.
3. Verwenden Sie einen Schlitzschraubenzieher, um Position 2 gegen den Uhrzeigersinn zu drehen (wie in der Abbildung gezeigt), wenn die Autostartposition nach außen abweicht.

**Hinweis:** Den Drehbereich entsprechend der Größe der 7-Zoll-Vinylschallplatte einstellen.



### **Technische Daten des Plattenspielers:**

Betriebsspannung:	12 V Netzstrom/200 mA
Stromverbrauch:	2,4 W
Standby-Verbrauch	0,3 W
Maße (L*B*H)	387 x 345 x 119 mm
Gewicht des Geräts	2,65 kg
Antriebsart	Riemen
Geschwindigkeiten	33- 1/ 3 und 45 U/min
S/R-Verhältnis	≥40 dB
Typ des Tonabnehmers	MM
Nadel	Audio Technica AT3600L

### **Technische Daten des externen Netzteils:**

Name des Herstellers des Netzteils oder eingetragenes Warenzeichen	Ruiguan Technology (Dongguan) Co., Ltd.
Modellreferenz des Netzteils	HP05A-1200200-DE
Eingangsspannung und -frequenz	100-240 V AC, 50/60 HZ
Spannung, Stromstärke und Ausgangsleistung	12 V 0,2 A 2,4 W
Durchschnittlicher Wirkungsgrad	72,88 %
Stromverbrauch ohne Ladung	0,1W

### **Umweltschutz**



Das Produkt wurde mit qualitativ hochwertigen Werkstoffen und Komponenten konzipiert und hergestellt, die recycelt und wiederverwendet werden können.

Bei der Entsorgung der Batterien auf den Umweltschutz achten.



Wenn dieses Symbol einer durchgestrichenen Mülltonne auf einem Produkt zu finden ist, bedeutet dies, dass es der europäischen Richtlinie 2002/96/EG unterliegt. Bitte informieren Sie sich über örtlichen Abfallannahmestellen, an denen elektrische und elektronische Altgeräte einer getrennten Sammlung zugeführt werden. Bitte beachten Sie die örtlichen Vorschriften und entsorgen Sie Ihre Altgeräte nicht über den Hausmüll. Mit der ordnungsgemäßen Entsorgung dieses Produkts tragen Sie dazu bei, mögliche negative Folgen für die Umwelt und die menschliche Gesundheit zu vermeiden.

### Zusätzliche Informationen

- THOMSON ist ein eingetragenes Warenzeichen der TECHNICOLOR SA oder ihrer Tochtergesellschaften und wird unter Lizenz von Bigben Interactive verwendet.

### Konformitätserklärung

- Bigben Interactive erklärt hiermit, dass die Funkanlage des Typs TT350 und Serie der Richtlinie 2014/53/EU entsprechen. Der vollständige Text der EU-Konformitätserklärung kann unter der folgenden Internetadresse eingesehen werden: <https://www.bigben-interactive.de/support/>

Hergestellt in China

Hergestellt durch BIGBEN INTERACTIVE SA

396, Rue de la Voyette

CRT2 – FRETIN

CS 90414

59814 LESQUIN Cedex - Frankreich

[www.bigben.eu](http://www.bigben.eu)

#### **Fabricant : Bigben Interactive FRANCE**

396, Rue de la Voyette, C.R.T. 2, Fretin,  
CS90414 - 59814 Lesquin Cedex, France

#### **Bigben Interactive DEUTSCHLAND GmbH**

Walter Gropius Str. 28, 50126 Bergheim, Deutschland

#### **Bigben Interactive Belgium s.a./n.v.**

Waterloo Office Park / Bâtiment H  
Drève Richelle 161 bte 15 1410 Waterloo, Belgium

#### **Bigben Interactive NEDERLAND b.v.**

's-Gravelandseweg 80, 1217 EW Hilversum, Nederland

#### **Bigben Interactive SPAIN S.L.**

C/ Musgo 5, 2ª planta, 28023 Madrid, Spain

#### **Bigben Interactive ITALIA s.r.l**

Corso Sempione 221, 20025 Legnano - MI, Italia

**FABRIQUÉ EN CHINE / MADE IN CHINA**

#### **HOTLINE**

**FRANCE**, du lundi au vendredi (sauf jours fériés) :  
9h00-18h00 ou [support.thomson@bigben.fr](mailto:support.thomson@bigben.fr)



APPEL NON SURTAXE

**DEUTSCHLAND**, Montag bis Freitag von  
09:00 bis 18:00 Uhr (außer an Feiertagen)

Tel.: 02271-9047997

Mail: [support@bigben-interactive.de](mailto:support@bigben-interactive.de)

**BELGIQUE**, [customerservice@bigben-interactive.be](mailto:customerservice@bigben-interactive.be)

**NEDERLAND**, [customerservice@bigben-interactive.nl](mailto:customerservice@bigben-interactive.nl)

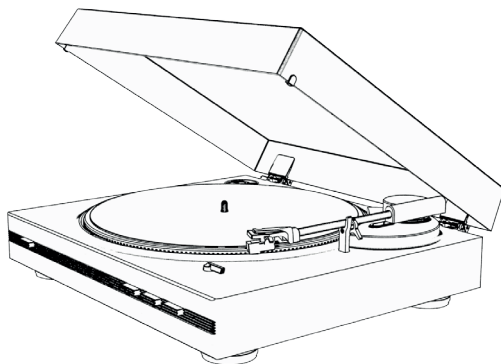
**ESPAÑA**, [sat@bigbenespana.es](mailto:sat@bigbenespana.es)

**ITALIA**, [support@bigbeninteractive.it](mailto:support@bigbeninteractive.it)

[www.bigben.eu](http://www.bigben.eu)

TT350 en derivaten

## VOLLEDIG GEAUTOMATISEERDE PLATENSPELER



## GEBRUIKSHANDLEIDING

ALVORENS DIT APPARAAT TE GEBRUIKEN, LEES DEZE  
INSTRUCTIES AANDACHTIG DOOR EN BEWAAR DEZE VOOR  
TOEKOMSTIGE RAADPLEGING.

Starten	56	Specificaties van de platenspeler	61
Waarschuwingen en veiligheidsinstructies	56	Specificaties voor adapter externe	
Inhoud van de doos	58	stroomvoorziening	62
Voorzorgsmaatregelen	58	Milieubescherming	62
Omschrijving van de onderdelen	59	Aanvullende informatie	62
Functies en bediening	60	Conformiteitsverklaring	62
Let op	60		

## **Starten**

- Haal het apparaat uit de doos.
- Haal alle verpakkingsmaterialen van het product.
- Doe de verpakkingsmaterialen in de doos of gooi deze veilig weg met inachtneming van de aanbevelingen voor afvalsortering op de verpakking van het apparaat.

## **Waarschuwingen en veiligheidsinstructies**

U dient alle instructies doorgelezen en begrepen te hebben voordat u dit apparaat gebruikt. In geval van schade als gevolg van het niet naleven van de instructies, zal de garantie niet van toepassing zijn.



1. De behuizing van dit apparaat nooit verwijderen.
2. Dit apparaat nooit op een ander elektronisch toestel plaatsen.
3. Het snoer zodanig beschermen dat het niet klem kan komen te zitten en dat men er niet op kan trappen, met name de stekker, het stopcontact en de uitgang van het apparaat. Zorg ervoor dat de spanning overeenkomt met de spanning vermeld op het identificatieplaatje op de achterkant van het apparaat. Trek altijd aan de stekker en nooit aan het snoer om de stekker uit het stopcontact te halen. Zorg ervoor dat u alle andere aansluitingen hebt gedaan voordat u de stekker in het stopcontact doet.
4. Gebruik alleen uit installaties/accessoires die door de fabrikant aanbevolen worden.
5. Vertrouw reparaties van het apparaat alleen toe aan gekwalificeerde reparateurs. Het apparaat moet gerepareerd worden als het op een of andere manier beschadigd is, met name:
  - als het snoer beschadigd is;
  - als een vloeistof op het apparaat geknoeid is of een voorwerp in het apparaat gestoken is;
  - als het apparaat is blootgesteld aan regen of vocht;
  - als het apparaat niet goed werkt;
  - of als het apparaat gevallen of gestoten is.
6. Het typeplaatje bevindt zich op de onderkant van het apparaat.
7. De ventilatieopeningen nooit blokkeren.
8. Zorg ervoor dat de ruimte rondom het apparaat groot en stabiel genoeg is voor een goede ventilatie.
9. Dit apparaat moet bij kamertemperatuur gebruikt worden, beschermd tegen direct zonlicht,



- open vuur of warmte, verwarmingsapparatuur, kachels en andere apparaten (met inbegrip van versterkers) die warmte produceren. Dit apparaat niet in de buurt van warmtebronnen plaatsen.
10. De batterijen (accu of batterijen) mogen niet worden blootgesteld aan extreme hitte, zoals zonlicht, brand, enz.
  11. Haal altijd de stekker uit het stopcontact voordat u het apparaat reinigt. Geen enkel onderdeel van dit apparaat smeren. Reinig het apparaat met een zachte doek. Geen schuurmiddelen of agressieve reinigingsmiddelen gebruiken. De reiniging en het onderhoud mogen niet worden uitgevoerd door kinderen zonder toezicht.
  12. Zorg ervoor dat u altijd eenvoudig toegang heeft tot het snoer, de stekker of de adapter zodat u het apparaat indien nodig kunt loskoppelen.
  13. Gebruik dit apparaat niet in de buurt van water. Zorg ervoor dat het niet in contact komt met druppels of spetters. Dit apparaat niet gebruiken in een vochtige of natte omgeving.
  14. Het apparaat loskoppelen tijdens onweer of als u het langere tijd niet gebruikt.
  15. Dit apparaat kan gebruikt worden door kinderen van 8 jaar en ouder en door personen die fysieke, zintuiglijke of mentale beperkingen hebben of gebrek aan ervaring of kennis hebben op voorwaarde dat ze het apparaat onder toezicht gebruiken of instructies ontvangen hebben over het veilig gebruik van het apparaat en de eventuele risico's begrijpen. Kinderen mogen niet met het apparaat of het snoer spelen (risico op verwurging).
  16. Het apparaat mag alleen van stroom voorzien worden onder zeer lage veiligheidsspanning die overeenkomt met de markering op het apparaat.
  17. De batterij moet uit het apparaat worden verwijderd voordat het wordt weggegooid. Om de batterij uit het apparaat te halen, moet eerst de stekker uit het stopcontact worden gehaald.
  18. Plaats het apparaat op minstens 20 cm afstand van het lichaam wanneer u het gebruikt.
  19. Verstikkingsgevaar: Kleine onderdelen zijn niet bedoeld voor kinderen jonger dan 3 jaar, noch voor mensen die de neiging hebben niet-eetbare voorwerpen in hun mond te stoppen.
  20. Dit apparaat is enkel bedoeld voor huishoudelijk gebruik; gebruik het niet in de buitenlucht.
  21. De stroomadapter wordt gebruikt als een apart apparaat. De stroomadapter van het apparaat mag niet geblokkeerd worden OF dient eenvoudig bereikbaar te zijn tijdens het gebruik. Om de voedingsingang volledig los te koppelen, moet de stekker van de stroomadapter van het apparaat uit het stopcontact worden gehaald.



Het symbool van een bliksemschicht in een gelijkzijdige driehoek waarschuwt gebruikers over de aanwezigheid van gevaarlijke niet geïsoleerde elektrische spanning in het apparaat die krachtig genoeg is om een elektrische schok te veroorzaken.



Het uitroepteken in een driehoek geeft de aanwezigheid van belangrijke instructies aan met betrekking tot de functionering en het onderhoud (reparatie) in de documentatie meegeleverd met het apparaat.

Klasse II materiaal	
Gelijkstroom	
Wisselstroom	
Alleen voor binnengebruik	

### **Inhoud van de doos**

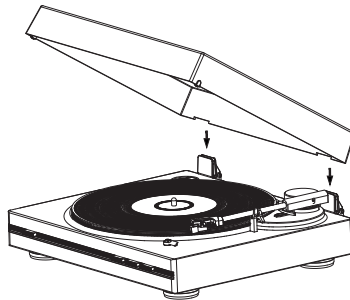
Controleer en bekijk de inhoud van de doos:

- Hoofdeenheid
- Draaitafelmat
- 45-toeren adapter
- Stofkap voor hoofdeenheid
- Dubbele mannelijke RCA-kabel naar dubbele mannelijke RCA-kabel
- Dubbele vrouwelijke RCA-kabel naar een 3.5 mm stereo aansluiting
- Adapter externe stroomvoorziening
- Gebruiksaanwijzing

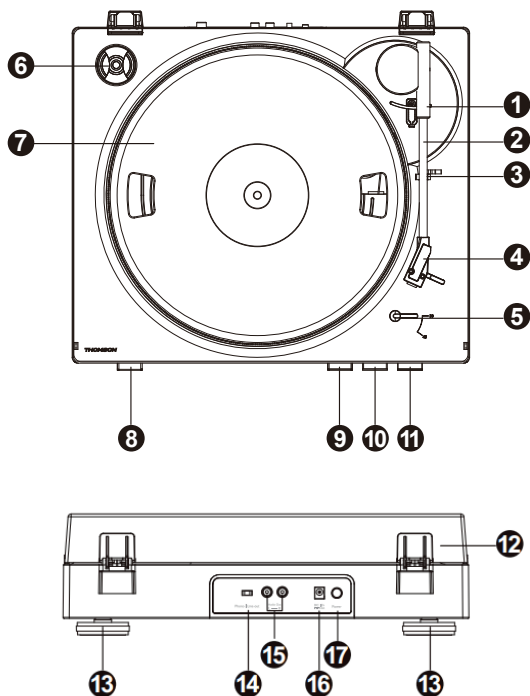
### **Voorzorgsmaatregelen**

**BELANGRIJK. BEWEEG DE TOONARM NIET HANDMATIG. GEBRUIK DE KNOP AUTOMATISCH AFSPLEN.**

- Zodra de plaat is begonnen met afspelen, kunt u de toonarm handmatig optillen en bewegen maar gebruik altijd de stopknop om het afspelen te stoppen.
- Niets op de kap van de platenspeler plaatsen. Voorwerpen die op de kap worden geplaatst kunnen lawaai veroorzaken of vallen door de trillingen, met name tijdens het afspelen.
- Verplaats of til het product niet op tijdens het afspelen. Tijdens het afspelen, draait de plaat rond. Bewegingen kunnen de plaat, de naald, de leeskop of de platenspeler beschadigen of een storing veroorzaken. Verwijder altijd de plaat voordat u dit apparaat moet verplaatsen.
- U kunt de snelheid van de 33- en 45-toerenplaten onder het product aanpassen.



## Omschrijving van de onderdelen



1.	Basis van de toonarm	10.	■ Pauze/Stop
2.	Toonarm	11.	Hendel toonarm
3.	Steun toonarm	12.	Stofkap
4.	Leeskop	13.	Poten van de platenspeler
5.	Automatische start voor platen 33/45 toeren	14.	Schakelaar PHONO/LINE
6.	Houder 45-toeren adapter	15.	RCA-kabeluitgang
7.	Draaitafel van de platenspeler	16.	Ingang voor adapter externe stroomvoorziening:
8.	Snelheidskeuzeschakelaar 33/45 toeren	17.	Aan-/Uit-knop
9.	▶ Afspelen		

## Functies en bediening

### **Aandrijfriem :**

De riem en de draaitafel van de platenspeler (7) worden in de fabriek gemonteerd, maar de riem kan tijdens het transport losraken. Als dit het geval is, volg dan deze instructies om de riem zelf te installeren:

- A. Verwijder de rubberen mat van de draaitafel (7) en de E-ring op de as van de platenspeler en haal vervolgens de draaitafel van de as.
- B. Plaats de aandrijfriem op de binnenrand van de draaitafel (7) en haal deze door de opening.
- C. Houd de riem vast met uw vingers en plaats deze op de poelie van de motor zoals weergegeven in de afbeelding.
- D. Bevestig de E-ring op de as en leg de rubberen mat terug op de draaitafel van de platenspeler.



### **Let op**

1. Controleer of de aandrijfriem niet gedraaid of vervormd is.
2. Gebruik geen olie. Oliespetters kunnen de riem glibberig maken.

### **Aansluiting :**

1. Plaats de stofkap (12) bovenop het apparaat en schuif de scharnieren voorzichtig in de daarvoor bestemde plaatsen.
2. Sluit het snoer aan op het apparaat en steek het andere uiteinde in het stopcontact.
3. Zet de platenspeler aan met de aan-/uit-knop (17) aan de achterkant van het apparaat.

### **Schakelaar PHONO/LINE :**


- De schakelaar PHONO/LINE (14) bevindt zich op het paneel aan de achterkant.
- Door "PHONO" te selecteren, omzeilt het geluidssignaal de interne voorversterker, zonder verwerking. De platenspeler moet dus aangesloten worden op een externe voorversterker om de muziek af te spelen.
- Door "LINE" te selecteren, gaat het geluidssignaal via de interne voorversterker. De platenspeler kan direct worden aangesloten op actieve speakers om muziek af te spelen.



Phono | Line out

### Gebruik:

- Leg een plaat op de draaitafel van de platenspeler (7) en kies de gewenste snelheid (33/45) afhankelijk van de plaat en controleer getegelijkertijd of de toerenschakelaar 33 en 45 toeren (8) afgestemd is op de plaat die u wilt afspelen.
- Verwijder de bescherming van de naald.
- Open de basis van de toonarm om de toonarm los te maken. Druk op de Afspeelknop (9) op het voorpaneel. De platenspeler springt direct naar de gewenste positie op de plaat en begint met afspelen vanaf het eerste nummer. Als u andere nummers op de plaat wilt

afspelen, drukt u op de hendel van de toonarm (11) . De toonarm gaat omhoog en stopt met afspelen. Plaats de toonarm met de hand in de gewenste positie op uw plaat

en druk vervolgens nogmaals op de hendel van de toonarm (11) . De toonarm zakt langzaam naar beneden en begint weer met het afspelen van de muziek.

- De toonarm gaat automatisch terug naar de basis (1) als de plaat volledig afgespeeld is.
- Voor optimale prestaties en onderhoud van het product is het raadzaam de stekker uit het stopcontact te halen als u de platenspeler niet gebruikt.

### Opmerking:

Gebruik bij het afspelen van een 45-toerenplaat de meegeleverde 45-toeren adapter (6) die zich linksboven de draaitafel bevindt.

### Kabeluitgang:

- Dit systeem kan worden aangesloten op een extern apparaat (bijv. versterker en actieve luidsprekers) via de RCA-kabeluitgang (15) aan de achterkant van het product.
- Gebruik de dubbele mannelijke RCA-kabel naar dubbele mannelijke RCA-kabel om het externe apparaat aan te sluiten.

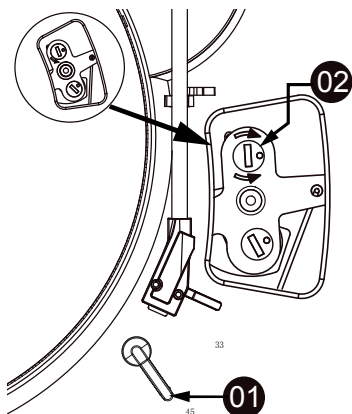


- Indien nodig, gebruik de dubbele vrouwelijke RCA-kabel naar een 3.5 mm stereo aansluiting om de 3.5 mm aansluiting van een extern apparaat aan te sluiten.

### Aanpassing bedieningshandleiding voor automatische startpositie van 7" vinylplaten

1. Draai de keuzeschakelaar voor vinylplaten naar de aangegeven stand (45).
2. Gebruik een sleufschroevendraaier om met de klok mee te draaien naar stand 2 (zoals weergegeven in de afbeelding) als de automatische startpositie naar binnen afwijkt.
3. Gebruik een sleufschroevendraaier om tegen de klok in te draaien naar stand 2 (zoals weergegeven in de afbeelding) als de automatische startpositie naar buiten afwijkt.

**Opmerking:** Pas het rotatiebereik aan de grootte van uw 7" vinylplaat aan.



**Specificaties van de platenspeler:**

Operationele spanning;	12V stopcontact/200 mA
Energieverbruik	2,4 W
Stroomverbruik standby-modus	0,3 W
Afmetingen (L*b*H)	387 x 345 x 119 mm
Gewicht van de eenheid	2,65 kg
Aandrijfmethode	Riemaandrijving
Snelheden	33- 1/ 3 en 45 toeren
Signaal-ruisverhouding	≥40 dB
Type leeskop	MM
Naald	Audio Technica AT3600L

**Specificaties voor adapter externe stroomvoorziening:**

Naam van fabrikant van adapter of handelsmerk	Ruiguan Technology (Dongguan) Co., Ltd.
Artikelnummer adaptermodel	HP05A-1200200-DE
Ingangsspanning en -frequentie	100-240V wisselstroom, 50/60 HZ
Uitgangsspanning, -intensiteit en -vermogen	12 V 0,2 A 2,4 W
Gemiddelde actieve efficiëntie	72,88 %
Stroomverbruik als het apparaat niet opgeladen wordt	0,1 W

## Milieubescherming



Uw product is ontworpen en vervaardigd uit materialen en onderdelen van hoge kwaliteit die gerecycled en herbruikt kunnen worden. Het is belangrijk op de hoogte te zijn van de milieuaspecten en het correct weggooien van de batterijen.



De doorgestreepte afvalcontainer op een product betekent dat het product onder de Europese richtlijn 2002/96 /EG valt. Vraag na waar u lokaal elektrische en elektronische producten kunt afdanken. Houd u aan de plaatselijke regels en gooi uw afgedankte producten niet bij het gewone huishoudelijke afval. Een juiste afvoer van dit product draagt bij aan het voorkomen van schadelijke gevolgen voor het milieu en de menselijke gezondheid.

## Aanvullende informatie

- THOMSON is een handelsmerk van TECHNICOLOR SA of van haar dochterondernemingen, gebruikt onder licentie door Bigben Interactive.

## Conformiteitsverklaring

- Bigben Interactive verklaart bij deze dat de installatie voor radioverbinding van het type TT350 en derivaten voldoen aan de richtlijn 2014/53/EU. De volledige EU-conformiteitsverklaring is te raadplegen op de volgende website: <https://www.bigbeninteractive.com/support/>

Vervaardigd in China

Vervaardig door BIGBEN INTERACTIVE SA

396, Rue de la Voyette

CRT2 – FRETIN

CS 90414

59814 LESQUIN Cedex - Frankrijk

[www.bigben.eu](http://www.bigben.eu)

### **Fabricant : Bigben Interactive FRANCE**

396, Rue de la Voyette, C.R.T. 2, Fretin,

CS90414 - 59814 Lesquin Cedex, France

### **Bigben Interactive DEUTSCHLAND GmbH**

Walter Gropius Str. 28, 50126 Bergheim, Deutschland

### **Bigben Interactive Belgium s.a./n.v.**

Waterloo Office Park / Bâtiment H

Drève Richelle 161 bte 15 1410 Waterloo, Belgium

### **Bigben Interactive NEDERLAND b.v.**

's-Gravelandseweg 80, 1217 EW Hilversum, Nederland

### **Bigben Interactive SPAIN S.L.**

C/ Musgo 5, 2ª planta, 28023 Madrid, Spain

### **Bigben Interactive ITALIA s.r.l.**

Corso Sempione 221, 20025 Legnano - MI, Italia

**FABRIQUÉ EN CHINE / MADE IN CHINA**

### **HOTLINE**

**FRANCE**, du lundi au vendredi (sauf jours fériés) :

9h00-18h00 ou [support.thomson@bigben.fr](mailto:support.thomson@bigben.fr)

**N°Cristal 09 69 39 79 59**

APPEL NON SURTAXE

### **DEUTSCHLAND**, Montag bis Freitag von

09:00 bis 18:00 Uhr (außer an Feiertagen)

Tel.: 02271-9047997

Mail: [support@bigben-interactive.de](mailto:support@bigben-interactive.de)

**BELGIQUE**, [customerservice@bigben-interactive.be](mailto:customerservice@bigben-interactive.be)

**NEDERLAND**, [customerservice@bigben-interactive.nl](mailto:customerservice@bigben-interactive.nl)

**ESPAÑA**, [sat@bigbenespana.es](mailto:sat@bigbenespana.es)

**ITALIA**, [support@bigbeninteractive.it](mailto:support@bigbeninteractive.it)

[www.bigben.eu](http://www.bigben.eu)

