

# **THOMSON**

**FR**

TT700  
TT702

## **PLATINE VINYLE**



## **MODE D'EMPLOI**

LISEZ COMPLÈTEMENT CE MANUEL D'UTILISATION AVANT  
D'UTILISER CET APPAREIL ET CONSERVEZ CE LIVRET POUR VOUS  
Y RÉFÉRER ULTÉRIEUREMENT.

Démarrage	2	Spécifications techniques	10
Avertissements et consignes de sécurité	2	Entretien de votre produit	11
Contenu de l'emballage	4	Protection de l'environnement	11
Précautions d'utilisation	4	Informations complémentaires	12
Description des pièces	5	Déclaration de conformité	12
Caractéristiques et fonctionnement	6		

## **Démarrage**

- Sortez l'appareil de la boîte.
- Retirez tous les matériaux d'emballage du produit.
- Placez les matériaux d'emballage dans la boîte ou jetez-les en toute sécurité en respectant les consignes de tri sélectif figurant sur l'emballage de l'appareil.

## **Avertissements et consignes de sécurité**

Vous devez avoir lu et compris toutes les instructions avant d'utiliser cet appareil. En cas de dommages dus au non-respect des instructions, la garantie ne s'appliquera pas.



1. Ne retirez jamais le boîtier de cet appareil.
2. Ne placez jamais cet appareil sur un autre équipement électrique.
3. Protégez le cordon d'alimentation de façon à éviter de marcher dessus ou de le coincer, particulièrement au niveau des fiches, des prises de courant et du point de sortie de l'appareil. Vérifiez que la tension d'alimentation correspond à la tension indiquée sur la plaque à l'arrière de l'appareil. Lorsque vous débranchez la prise secteur, retirez toujours la fiche de la prise. Ne tirez jamais sur le cordon. Avant de brancher la prise secteur, assurez-vous d'avoir effectué tous les autres branchements.
4. Utilisez uniquement des équipements/accessoires recommandés par le fabricant.
5. Confiez toutes les réparations de l'appareil à des réparateurs qualifiés. Une réparation est nécessaire quand l'appareil a été endommagé d'une quelconque manière, notamment :
  - si le cordon d'alimentation est endommagé ;
  - en cas de déversement de liquide ou d'insertion d'objets dans l'appareil ;
  - en cas d'exposition de l'appareil à la pluie ou à l'humidité ;
  - si l'appareil ne fonctionne pas normalement ;
  - ou si l'appareil est tombé.
6. La plaque signalétique se trouve sur la partie inférieure de l'appareil.
7. Ne bloquez jamais les orifices de ventilation.
8. Assurez-vous de disposer d'un espace suffisant et stable autour de l'appareil pour assurer la ventilation.
9. Cet appareil doit être utilisé dans un environnement tempéré, à l'abri de la lumière directe du soleil, des flammes nues ou de la chaleur, des appareils de chauffage, des cuisinières ou de tout autre appareil (y compris des amplificateurs) qui génère de la chaleur. Ne l'installez pas à proximité de sources de chaleur.





10. Débranchez l'appareil avant de le nettoyer. Ne lubrifiez aucune partie de cet appareil. Nettoyez-le avec un chiffon doux. N'utilisez pas de produits abrasifs ni de nettoyeurs agressifs.
11. Assurez-vous de toujours pouvoir accéder facilement au cordon d'alimentation, à la fiche ou à l'adaptateur, afin de pouvoir débrancher cet appareil de la prise secteur si nécessaire.
12. N'utilisez pas cet appareil à proximité d'un point d'eau. Il ne doit pas entrer en contact avec des gouttes ni des éclaboussures. N'utilisez pas cet appareil dans un environnement humide ou mouillé.
13. Débranchez cet appareil en cas d'orage ou si vous n'allez pas l'utiliser pendant une longue période.
14. Cet appareil peut être utilisé par des enfants âgés de 8 ans et plus, ainsi que par des personnes présentant des capacités physiques, sensorielles ou mentales réduites ou un manque d'expérience et de connaissances, à condition qu'ils soient surveillés ou aient reçu des instructions concernant l'utilisation de l'appareil en toute sécurité et comprennent les risques encourus. Les enfants ne doivent pas jouer avec l'appareil, ni avec le cordon (risque d'étranglement). Le nettoyage et l'entretien ne doivent pas être effectués par des enfants sans surveillance.
15. Cet appareil doit être alimenté uniquement en très basse tension de sécurité correspondant au marquage figurant sur l'appareil.



Le symbole de l'éclair dans un triangle équilatéral avertit les utilisateurs de la présence, à l'intérieur de l'appareil, de tensions électriques dangereuses non isolées suffisamment puissantes pour présenter un risque d'électrocution.



Le point d'exclamation dans un triangle indique la présence de consignes importantes relatives au fonctionnement et à l'entretien (réparation) dans la documentation accompagnant l'appareil.

Matériau de classe II	
Courant continu	
Courant alternatif	
Pour une utilisation à l'intérieur uniquement	

Placez l'unité dans la position souhaitée et déroulez le câble d'alimentation. Insérez le câble dans la prise d'alimentation et allumez cette dernière si nécessaire.



### **Contenu de l'emballage**

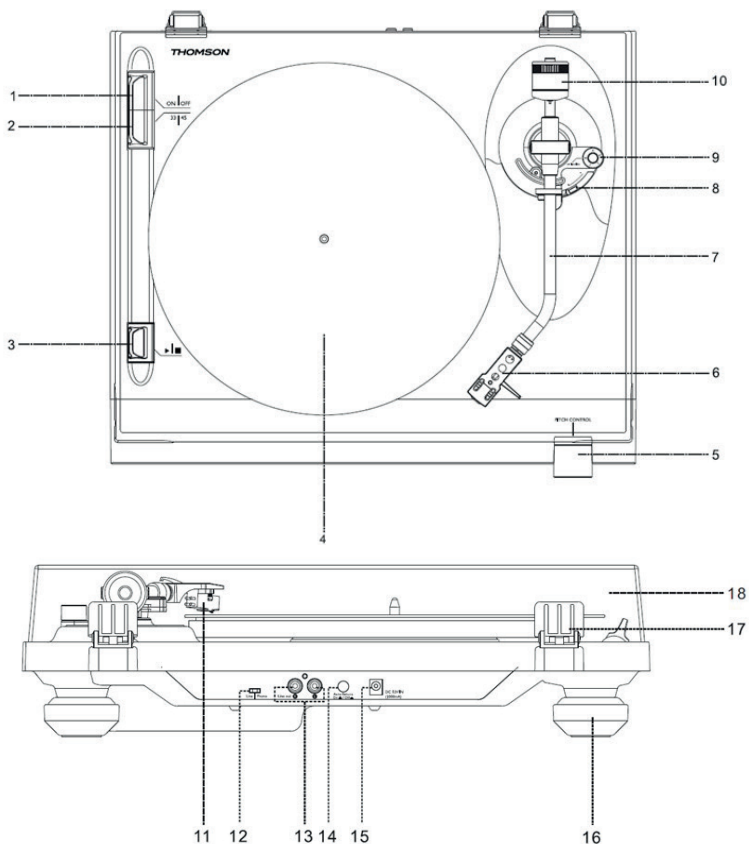
Vérifiez et identifiez le contenu de l'emballage :

- Unité principale
- Platine vinyle
- Contrepoids
- Tapis de vinyle
- Adaptateur 45 tours
- Capot anti-poussière pour l'unité principale
- Câble double mâle RCA vers double mâle RCA
- Câble double femelle RCA vers jack stéréo 3,5 mm
- Adaptateur d'alimentation externe
- Mode d'emploi

### **Précautions d'utilisation**

- Ne rien placer sur le capot de la platine. Des objets placés sur le capot pourraient causer des bruits ou tomber en raison des vibrations, en particulier pendant la lecture.
- Ne pas déplacer ou soulever l'appareil en cours d'utilisation. Pendant la lecture, le disque tourne. Le fait de soulever ou de déplacer l'appareil pendant le fonctionnement pourrait endommager le disque, le bras, la cellule ou l'unité. Ôtez toujours le disque avant de déplacer l'appareil. Le fait de soulever ou de déplacer l'appareil avec un disque pourrait endommager le disque, le bras et la cellule, ou provoquer un dysfonctionnement.

## Description des pièces

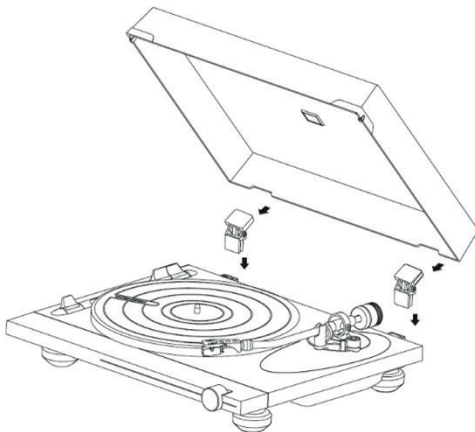


1. Bouton ON / OFF
2. Bouton 33 / 45 tours
3. ► / ■ Bouton marche/arrêt
4. Plateau
5. Bouton de réglage de vitesse
6. Tête de lecture
7. Bras de lecture
8. Levier de levage
9. Bouton anti-skating
10. Contrepoids
11. Cellule
12. Sélecteur phono/line
13. Sortie ligne raccordement RCA
14. Retour automatique ON / OFF
15. Prise jack de l'adaptateur d'alimentation externe
16. Pied
17. Charnière de capot
18. Capot

## Caractéristiques et fonctionnement

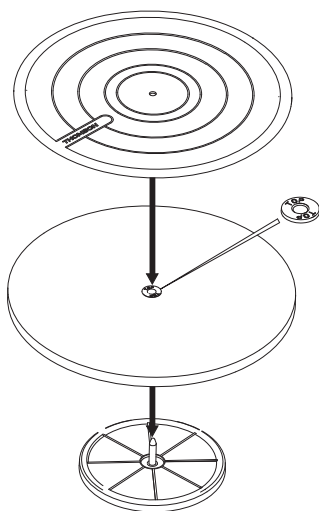
### **Raccordement :**

1. Raccordez l'adaptateur d'alimentation externe à la prise dédiée.
2. Branchez l'appareil sur une prise adaptée.
3. Allumez la platine à l'aide du bouton ON/OFF.
4. Installez le capot anti-poussière sur les charnières en haut de l'appareil.

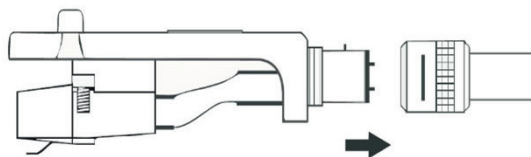


### **Installez le plateau sur l'axe central :**

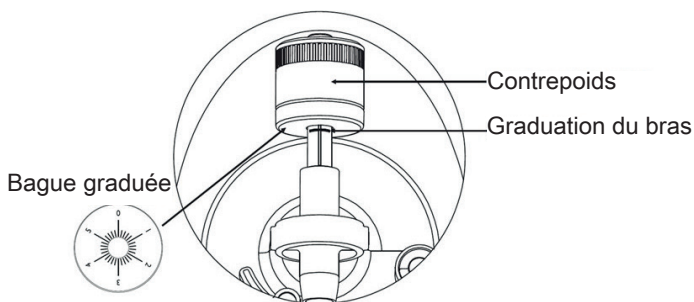
1. Attachez le plateau à la plateforme.
2. Disposez le côté du plateau portant l'inscription « top » près de l'orifice vers le haut.
3. Placez le tapis de vinyle sur le plateau de la platine.



- Insérez la tête de lecture à l'extrémité du bras de lecture, puis vissez le contre-écrou en maintenant fermement la tête de lecture à l'horizontale.



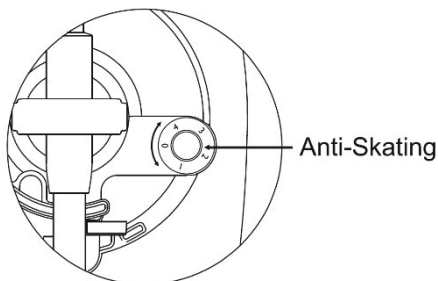
1. Ajouter du poids au bras de lecture. Vous trouverez le poids dans la cale en papier qui maintient le tourne-disque dans la boîte.
  2. Faire tourner le poids jusqu'à la graduation.
  3. Faire tourner la jauge jusqu'à zéro.
  4. Faire tourner le poids et la jauge dans le sens inverse des aiguilles d'une montre jusqu'à la position 1.
  5. Le poids est correctement réglé.
  6. Si vous rencontrez des problèmes de lecture, réglez le contrôle anti-skating en conséquence.
- Glissez le contreponds dans le bras de lecture. Faites-le tourner légèrement et vissez-le (dans le sens inverse des aiguilles d'une montre) à l'extrémité arrière du bras de lecture. Chaque tour complet de la bague graduée correspond à environ 5,0 grammes (+/-0,5 gramme).
  - Pour la cellule Audio-Technica AT-91, tournez le contreponds dans le sens inverse des aiguilles d'une montre jusqu'à ce que la bague graduée atteigne la graduation à l'extrémité arrière du bras de lecture.



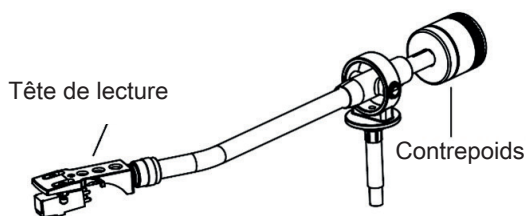
- Tenez le contreponds d'une main, de l'autre main, tournez la bague graduée jusqu'au 0 sur la graduation du bras, en vous assurant de ne pas faire tourner le contreponds.
- La cellule Audio-Technica AT-91 fournie nécessite une force d'appui d'environ 2,5 grammes. Pour atteindre cette force d'appui, tournez le contreponds dans le sens inverse des aiguilles d'une montre, jusqu'à la position 1 sur la bague graduée. Si le contreponds saute, tournez-le jusqu'à 1,5 - 2.
- Il y a une tolérance de poids d'environ +/-0,5 g. Si nécessaire, tournez le contreponds dans le sens inverse des aiguilles d'une montre pour augmenter la force d'appui, ou dans le sens des aiguilles d'un montre pour la diminuer.
- Si vous installez une autre cellule, vous pouvez régler la force d'appui en tournant le contreponds dans un sens ou dans l'autre selon vos besoins.

## Réglage de l'équilibrage :

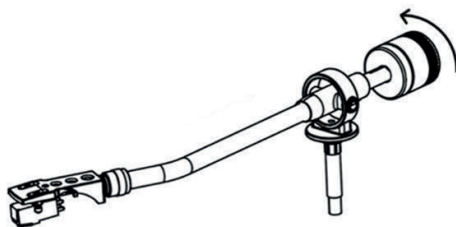
- Réglez le bouton anti-skating sur 0.
- Tenez le support de cellule d'une main et équilibrez le bras en tournant le contrepoids dans un sens ou dans l'autre. L'équilibre est atteint lorsque le bras de lecture est parallèle au disque sur le plateau, et que le bras ne penche pas vers le contrepoids ou vers la tête de lecture.



## Bras bien équilibré :

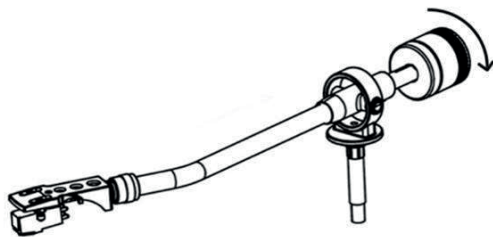


L'extrémité portant le contrepoids est trop lourde, tournez le contrepoids dans le sens inverse des aiguilles d'une montre pour l'équilibrer :



L'extrémité portant la tête de cellule est trop lourde, tournez le contrepoids dans le sens des aiguilles d'une montre pour l'équilibrer :



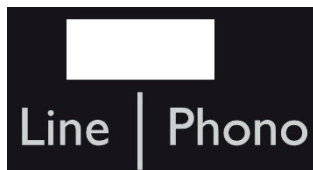


### Réglage anti-skating :

Pour régler le mécanisme anti-skating, vous pouvez tourner le bouton anti-skating dans le sens inverse des aiguilles d'une montre pour atteindre jusqu'à 0 gramme de force d'appui. Vous pouvez tourner le bouton anti-skating dans le sens des aiguilles d'une montre pour atteindre jusqu'à 4 grammes de force d'appui. Vous pouvez régler le bouton anti-skating si la cellule patine.

### Choix phono/line :

- Le sélecteur phono/line est situé à l'arrière de l'appareil.
- Si vous sélectionnez « phono », le signal audio contournera le préamplificateur interne, et la platine devra être raccordée à un préamplificateur externe pour jouer de la musique.
- Si vous sélectionnez « line », le signal audio sera traité par le préamplificateur interne. La platine vinyle peut être directement raccordée à des haut-parleurs actifs pour jouer de la musique.



### Lire un disque :

- Retirez la protection du diamant.
- Assurez-vous que le bras est bien détaché du repose-bras avant la lecture et replacé en toute sécurité ensuite.
- Poussez le levier de levage vers le haut pour soulever le bras, et déplacez-le délicatement vers le disque : le plateau se mettra à tourner.
- Poussez le levier de levage vers le bas pour baisser le bras et le poser délicatement sur le disque. La lecture du disque commence.
- Poussez le levier de levage vers le haut pour soulever le bras : le plateau continue à tourner mais le son s'arrête. Pour continuer la lecture, rabaissez le levier de levage.
- Changement de vitesses 33 / 45 tours/minute : selon le disque, choisissez la lecture en 45 ou 33 tours/minute.

- Utilisez l'adaptateur 45 tours si nécessaire.
- Bouton start / stop : arrête ou reprend la rotation du plateau.
- Un bouton Auto-return on/off est situé à l'arrière de l'appareil pour activer/désactiver la fonction retour automatique du bras. Si la fonction retour automatique est activée, le bras se remettra automatiquement en place une fois la lecture du disque terminée.

NB : si l'un de vos disques vinyles n'est pas joué jusqu'à la fin à cause de la fonction retour automatique, vous pouvez la désactiver à l'aide du bouton à l'arrière du T700. Veuillez noter que la platine continuera à tourner même si le disque est terminé, vous devrez donc lever et replacer manuellement le bras de lecture.

### Sortie ligne :

- Ce système peut être raccordé à un appareil externe (par exemple, un amplificateur et un haut-parleur externes actifs) via la sortie ligne RCA à l'arrière de l'appareil.
- Utilisez le câble double mâle RCA vers double mâle RCA fourni pour raccorder un appareil externe.



- Si nécessaire, utilisez le câble double femelle RCA vers jack stéréo 3,5 mm fourni pour raccordement au jack 3,5 mm d'un appareil externe.

### Spécifications techniques

Spécifications du tourne-disque :

<b>Tension de fonctionnement</b>	12 V DC/1000 mA
<b>Consommation électrique</b>	0,5 W en veille ; 3 W en fonctionnement
<b>Dimensions (L*I*H)</b>	450 x 125 x 395 mm
<b>Poids de l'unité</b>	4,5 kg
<b>Mode d'entraînement</b>	Entraînement par courroie
<b>Vitesse</b>	33-1/3 et 45 tours par minute
<b>Ratio S/N</b>	45 dB
<b>Type de cellule</b>	Aimant mobile
<b>Modèle de cellule</b>	Audio-Technica AT-91
<b>Tourne-disque</b>	Plateau en bois, diamètre de 295mm

Spécifications de l'adaptateur d'alimentation externe :

<b>Nom du fabricant ou marque de l'adaptateur</b>	KPTEC
<b>Numéro du modèle de l'adaptateur</b>	K12V120100G
<b>Tension et fréquence d'entrée</b>	100-240V / 50~60Hz
<b>Tension, intensité et puissance de sortie</b>	12V 1A 12W
<b>Rendement moyen en activité</b>	82,96 %
<b>Rendement à faible charge (10 %)</b>	71 %
<b>Consommation électrique sans charge</b>	0,1W

### **Entretien de votre produit**

- Débranchez toujours l'appareil lorsque vous ne l'utilisez pas et avant de le nettoyer.
- Ne lisez pas de musique à des niveaux de volume excessifs sous peine de provoquer des dommages pour votre audition ou votre équipement.
- N'utilisez pas cet appareil dans un environnement humide ou mouillé.
- Débranchez l'appareil avant de le nettoyer. Si la surface de l'unité est sale, nettoyez-la avec un chiffon doux non pelucheux, humidifié, avec un peu de savon liquide dilué. Laissez la surface de l'unité sécher complètement avant de l'utiliser.
- N'utilisez pas de produits abrasifs ni de nettoyeurs agressifs. N'utilisez pas de lingettes imbibées de produits chimiques, de dissolvant ou autres substances similaires, car ils pourraient endommager la surface de l'unité.

### **Protection de l'environnement**



Votre produit a été conçu et fabriqué avec des matériaux et composants de grande qualité, qui peuvent être recyclés et réutilisés.



Lorsque ce symbole d'une poubelle barrée sur roues se trouve sur un produit, cela signifie que le produit est couvert par la Directive Européenne 2002/96/CE. Veuillez vous informer du système local de collecte séparée pour les produits électriques et électroniques. Veuillez agir selon les règles locales et ne jetez pas vos anciens produits avec les ordures ménagères. En assurant l'élimination de ce produit, vous aidez également à prévenir les conséquences potentiellement négatives pour l'environnement et la santé humaine.

## Informations complémentaires

- Veille automatique : quand aucune musique n'est lue par un appareil connecté, l'appareil se met automatiquement en veille si :
  - aucun bouton n'est pressé pendant 10 minutes,
  - aucun signal audio n'est émis par un appareil connecté pendant 10 minutes.
- L'utilisateur doit rallumer l'appareil à l'aide du bouton ON/OFF.
- THOMSON est une marque déposée de TECHNICOLOR SA ou de ses filiales utilisée sous licence par Bigben Interactive.

## Déclaration de conformité

- Par la présente Bigben Interactive déclare que l'équipement radioélectrique du type TT700/TT702 est conforme à la directive 2014/53/UE. Le texte complet de la déclaration UE de conformité est disponible à l'adresse internet suivante: <https://www.bigben.fr/support>

Fabriqué en Chine  
Fabriqué par BIGBEN INTERACTIVE SA  
396, Rue de la Voyette  
CRT2 – FRETIN  
CS 90414  
59814 LESQUIN Cedex - France  
[www.bigben.eu](http://www.bigben.eu)



### **Fabricant : Bigben Interactive FRANCE**

396, Rue de la Voyette, C.R.T. 2, Fretin,  
CS90414 - 59814 Lesquin Cedex, France

### **Bigben Interactive DEUTSCHLAND GmbH**

Walter Gropius Str. 28, 50126 Bergheim, Deutschland

### **Bigben Interactive Belgium s.a./n.v.**

Waterloo Office Park / Bâtiment H  
Drève Richelle 161 bte 15 1410 Waterloo, Belgium

### **Bigben Interactive NEDERLAND b.v.**

's-Gravelandseweg 80, 1217 EW Hilversum, Nederland

### **Bigben Interactive SPAIN S.L.**

C/ Musgo 5, 2ª planta, 28023 Madrid, Spain

### **Bigben Interactive ITALIA s.r.l.**

Corso Sempione 221, 20025 Legnano - MI, Italia

**FABRIQUÉ EN CHINE / MADE IN CHINA**

### **HOTLINE**

**FRANCE**, du lundi au vendredi (sauf jours fériés) :  
9h00-18h00 ou [support.thomson@bigben.fr](mailto:support.thomson@bigben.fr)

**N°Cristal 09 69 39 79 59**

APPEL NON SURTAXE

### **DEUTSCHLAND**, Montag bis Freitag von

09:00 bis 18:00 Uhr (außer an Feiertagen)

Tel.: 02271-9047997

Mail: [support@bigben-interactive.de](mailto:support@bigben-interactive.de)

**BELGIQUE**, [customerservice@bigben-interactive.be](mailto:customerservice@bigben-interactive.be)

**NEDERLAND**, [customerservice@bigben-interactive.nl](mailto:customerservice@bigben-interactive.nl)

**ESPAÑA**, [sat@bigbenespana.es](mailto:sat@bigbenespana.es)

**ITALIA**, [support@bigbeninteractive.it](mailto:support@bigbeninteractive.it)

[www.bigben.eu](http://www.bigben.eu)

# **THOMSON**

**EN**

TT700  
TT702

## **TURNTABLE**



## **OPERATING INSTRUCTIONS**

READ THIS USER MANUAL IN FULL BEFORE USING THIS DEVICE  
AND KEEP THIS BOOKLET FOR FUTURE REFERENCE.

Getting started	14	Technical specifications	22
Warnings and safety instructions	14	Looking after your product	23
Package contents	16	Care of the environment	23
Precautions for use	16	Additional information	23
Description of parts	17	Declaration of conformity	24
Features and operation	18		

## **Getting started**

- Take the device out of the box.
- Remove all packaging materials from the product.
- Place the packaging materials in the box or dispose of them safely according to the recycling instructions on the packaging of the device.

## **Warnings and safety instructions**

You must read and understand all instructions before using this device. In the event of damage due to failure to follow the instructions, the warranty will not apply.



1. Never remove the casing from this device.
2. Never place this device on top of other electrical equipment.
3. Protect the power cord from being walked on or pinched, particularly at plugs, sockets and the point where they come out from the device. Check that the supply voltage corresponds to the voltage shown on the plate on the back of the device. When disconnecting the mains plug, always remove the plug from the socket. Never pull on the cord. Before plugging into the power outlet, make sure you have made all the other connections.
4. Use only equipment/accessories recommended by the manufacturer.
5. Leave all repairs to the device to qualified repairers. Repair is necessary when the device has been damaged in any way, including:
  - if the power cord is damaged;
  - in the event of a liquid spill or objects being inserted into the device;
  - if the device is exposed to rain or humidity;
  - if the device does not operate normally;
  - or if the device has been dropped.
6. The type plate is located on the bottom of the device.
7. Never block the ventilation holes.
8. Make sure you have sufficient, stable space around the device for ventilation.
9. This device should be used in a temperate environment, away from direct sunlight, naked flames or heat, heaters, stoves or any other device (including amplifiers) that generate heat. Do not install it near heat sources.
10. Unplug the device before cleaning it. Do not lubricate any part of this device. Clean it with a soft cloth. Do not use abrasives or aggressive cleaners.
11. Make sure you always have easy access to the power cord, plug or adapter, so that you can unplug this device from the mains outlet if necessary.

12. Do not use this device near a water point. It must not come into contact with drops or splashes. Do not use this device in a humid or wet environment.
13. Unplug this device during lightning storms or when unused for long periods of time.
14. This device can be used by children aged 8 years and over, as well as by people with reduced physical, sensory or mental capacities or a lack of experience and knowledge, provided they are supervised or have received instructions on how to use the device safely and understand the risks involved. Children must not play with the device or cord (risk of strangulation). Cleaning and user maintenance must not be carried out by children without supervision.
15. This device must only be supplied with very low safety voltage corresponding to the marking on the device.



The lightning bolt symbol within an equilateral triangle alerts users to the presence of dangerous uninsulated electrical voltages inside the device that are strong enough to present a risk of electric shock.



The exclamation mark within a triangle indicates the presence of important instructions for operation and maintenance (repair) in the documentation that accompanies the device.

Class II material	
Direct current	
Alternating current	
For indoor use only	

Place the unit in the desired position and unwind the power cable. Insert the cable into the power outlet and turn the power on if necessary.



## **Package contents**

Check and identify the contents of the packaging:

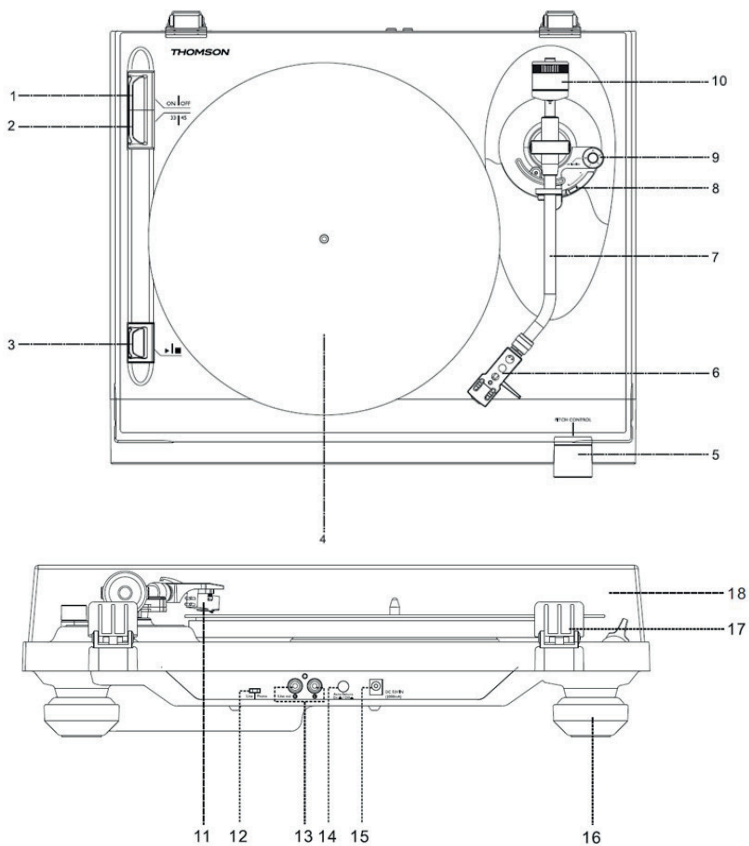
- Main unit
- Turntable
- Counterweight
- Vinyl mat
- 45 rpm adapter
- Dust cover for the main unit
- Dual RCA male to dual RCA male cable
- Dual RCA female to 3.5mm stereo jack cable
- External power adapter
- Operating instructions

## **Precautions for use**

- Do not place anything on the turntable cover. Objects placed on the cover may cause noise or fall due to vibration, especially when playing.
- Do not move or lift the device while in use. When playing, the record spins. Lifting or moving the device during operation could damage the record, arm, cartridge or unit. Always remove the record before moving the device. Lifting or moving the device with a record could damage the record, arm and cartridge, or cause it to malfunction.



## Description of parts

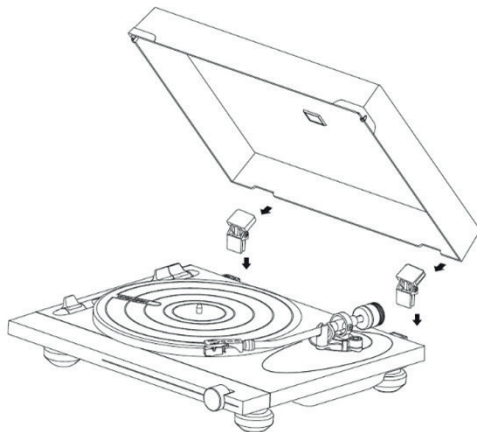


1. ON / OFF button
2. 33 / 45 rpm button
3. ► / ■ On / off button
4. Platter
5. Speed control knob
6. Headshell
7. Tone arm
8. Lifting lever
9. Anti-skating knob
10. Counterweight
11. Cartridge
12. Phono/line selector
13. RCA line-out socket
14. Automatic return ON / OFF
15. External power adapter jack
16. Base
17. Cover hinge
18. Cover

## Features and operation

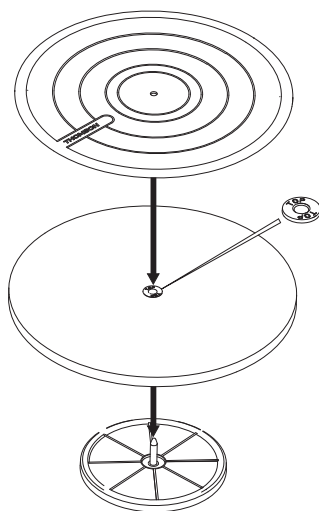
### **Connection:**

1. Connect the external power adapter to the appropriate outlet.
2. Connect the device to a suitable socket.
3. Turn on the turntable using the ON/OFF button.
4. Install the dust cover on the hinges at the top of the unit.

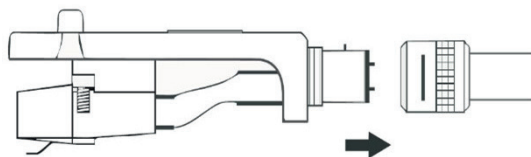


### **Install the platter on the central axis:**

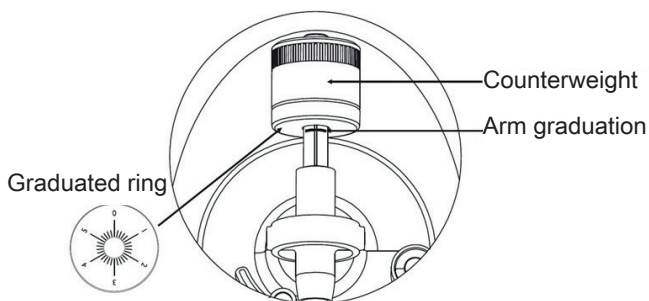
1. Attach the platter to the platform.
2. Place the side of the platter marked "top" near the opening at the top.
3. Place the vinyl mat on the turntable platter.



- Insert the headshell into the end of the tone arm, then tighten the lock nut, firmly holding the headshell horizontally.



1. Add weight to the tone arm. You'll find the weight in the paper packaging that holds the record player in place inside the box.
  2. Turn the weight to the graduation mark.
  3. Turn the dial to zero.
  4. Turn the weight and dial anti-clockwise to position 1.
  5. The weight is correctly adjusted.
  6. If you are having trouble with playing, adjust the anti-skating control accordingly.
- Slide the counterweight into the tone arm. Turn it slightly and screw it (anti-clockwise) to the rear end of the tone arm. Each full turn of the graduated ring corresponds to approximately 5.0 grams (+/-0.5 grams).
  - For the Audio-Technica AT-91 cartridge, turn the counterweight anti-clockwise until the graduated ring reaches the graduation at the back end of the tone arm.

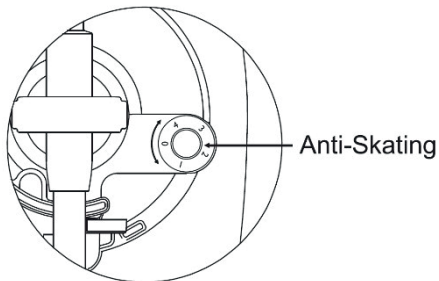


- Hold the counterweight with one hand, and with the other, turn the graduated ring to 0 on the scale of the arm, making sure not to rotate the counterweight.
- The Audio-Technica AT-91 cartridge supplied requires approximately 2.5 grams of tracking force. To achieve this tracking force, turn the counterweight anti-clockwise, to position 1 on the graduated ring. If you experience any skipping issues turn towards 1.5–2.
- There is a weight tolerance of approximately +/-0.5g. If necessary, turn the counterweight anti-clockwise to increase the tracking force, or clockwise to reduce it.
- If you're installing another cartridge, you can adjust the tracking force by turning the counterweight one way or the other, as required.

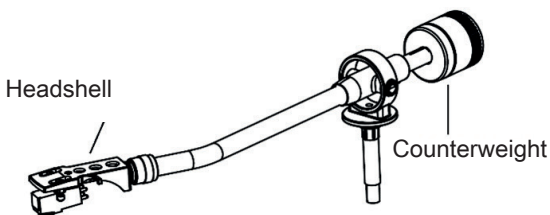
### Adjusting the balance:

- Set the anti-skating knob to 0.
- Hold the cartridge support with one hand and balance the arm by turning the counterweight

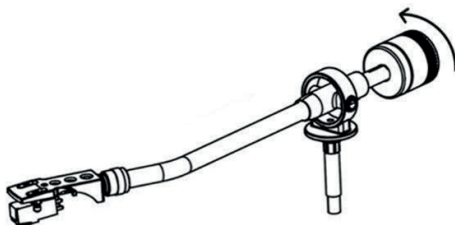
one way or the other. Balance is achieved when the tone arm is parallel to the record on the platter, and the arm is not tilting toward the counterweight or toward the headshell.



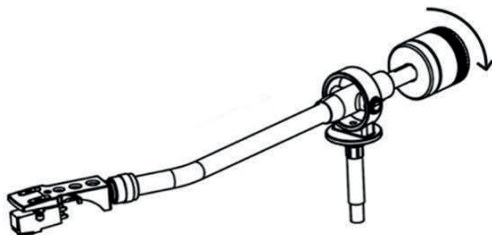
**Well balanced arm:**



The end carrying the counterweight is too heavy, so turn the counterweight anti-clockwise to balance it:



The end carrying the cartridge head is too heavy, so turn the counterweight clockwise to balance it:

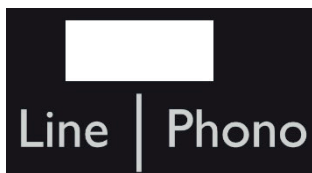


### **Anti-skating adjustment:**

To adjust the anti-skating mechanism, you can turn the anti-skating knob anti-clockwise to reach 0 grams of tracking force. You can turn the anti-skating knob clockwise to achieve up to 4 grams of tracking force. You can adjust the anti-skating knob if the cartridge slips.

### **Phono/line choice:**

- The phono/line selector is located on the rear of the device.
- If you select "phono", the audio signal will bypass the internal preamplifier, and the turntable needs to be connected to an external preamplifier to play your music.
- If you select "line", the audio signal will be processed by the internal preamplifier. The turntable can be connected directly to active speakers to play music.



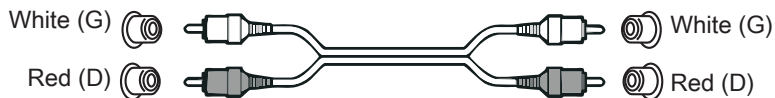
### **Playing a record:**

- Remove the protector from the stylus.
- Make sure the arm is fully detached from the arm rest before playing and placed back securely afterwards.
- Push the lift lever up to raise the arm, and carefully move it towards the record: the platter will begin to turn.
- Push the lift lever down to lower the arm and gently rest it on the record. The record starts playing.
- Push the lift lever up to raise the arm: the turntable continues to turn but the sound stops. To continue playing, lower the lift lever.
- Changing speed - 33/45 rpm: depending on the record, choose 45 or 33 rpm playing.
- Use the 45 rpm adapter if necessary.
- Start / stop button: stops or resumes platter rotation.
- An Auto-return on/off button is located on the back of the device to activate/deactivate the automatic return function of the arm. If the auto-return function is enabled, the arm will automatically return back into place when the record is finished playing.

NB: If one of your vinyl records does not play to the end due to the auto-return function, you can turn it off using the button on the back of the T700. Please note that the turntable will continue to turn even if the record is finished, so you need to manually lift and replace the tone arm.

## Line output:

- This system can be connected to an external device (for example, an active external amplifier and speaker) via the RCA line output on the rear of the device.
- Use the dual RCA male to dual RCA male cable supplied to connect an external device.



- If necessary, use the dual female RCA to 3.5mm stereo jack cable supplied for connection to the 3.5mm jack of an external device.

## Technical specifications

Turntable specifications:

<b>Operating voltage</b>	12 V DC/1000 mA
<b>Power consumption</b>	0.5 W on standby; 3 W in operation
<b>Dimensions (LxWxH)</b>	450 x 125 x 395 mm
<b>Unit weight</b>	4.5 kg
<b>Drive mode</b>	Belt drive
<b>Speed</b>	33-1/3 and 45 rpm
<b>S/N ratio</b>	45 dB
<b>Cartridge type</b>	Moving magnet
<b>Cartridge model</b>	Audio-Technica AT-91
<b>Turntable</b>	Wooden platter, 295mm diameter

External power adapter specifications:

<b>Manufacturer name or adapter brand</b>	KPTEC
<b>Adapter model number</b>	K12V120100G
<b>Input voltage and frequency</b>	100-240V / 50~60Hz
<b>Voltage, current and output power</b>	12V 1A 12W
<b>Average active efficiency</b>	82.96%
<b>Efficiency at low load (10%)</b>	71%
<b>Power consumption without load</b>	0.1W

## **Looking after your product**

- Always unplug the device when not in use and before cleaning it.
- Do not play music at excessive volume levels as this may damage your hearing or equipment.
- Do not use this device in a humid or wet environment.
- Unplug the device before cleaning it. If the surface of the unit is dirty, clean it with a soft, lint-free cloth moistened with a little diluted liquid soap. Allow the surface of the unit to dry completely before using it.
- Do not use abrasives or aggressive cleaners. Do not use wipes soaked in chemicals, solvents or the like, as they may damage the surface of the unit.

## **Care of the environment**



Your product is designed and manufactured with high-quality materials and components, which can be recycled and reused.



When this crossed-out wheeled bin symbol features on a product, it means that the product is covered by European Directive 2002/96/EC. Please inquire about the local separate collection system for electrical and electronic products. Please act according to local rules and do not throw away your old products with household waste. By ensuring this product is disposed of correctly, you are also helping to prevent potentially negative consequences for the environment and human health.

## **Additional information**

- Automatic standby: when no music is being played by a connected device, the device automatically switches to standby if:
  - no button is pressed for 10 minutes,
  - no audio signal is output from a connected device for 10 minutes.
- The user must turn the device back on using the ON/OFF button.
- THOMSON is a registered trademark of TECHNICAL SA or its subsidiaries, used under licence by Bigben Interactive.

## **Declaration of conformity**

- Bigben Interactive hereby declares that the radio equipment type TT700/TT702 is in compliance with Directive 2014/53/EU. The full text of the EU declaration of conformity is available at the following internet address: <https://www.bigben-interactive.co.uk/support/>

Made in China  
Manufactured by BIGBEN INTERACTIVE SA  
396, Rue de la Voyette  
CRT2 - FRETIN  
CS 90414  
59814 LESQUIN Cedex - France  
www.bigben.eu



**Fabricant : Bigben Interactive FRANCE**

396, Rue de la Voyette, C.R.T. 2, Fretin,  
CS90414 - 59814 Lesquin Cedex, France

**Bigben Interactive DEUTSCHLAND GmbH**

Walter Gropius Str. 28, 50126 Bergheim, Deutschland

**Bigben Interactive Belgium s.a./n.v.**

Waterloo Office Park / Bâtiment H  
Drève Richelle 161 bte 15 1410 Waterloo, Belgium

**Bigben Interactive NEDERLAND b.v.**

's-Gravelandseweg 80, 1217 EW Hilversum, Nederland

**Bigben Interactive SPAIN S.L.**

C/ Musgo 5, 2ª planta, 28023 Madrid, Spain

**Bigben Interactive ITALIA s.r.l**

Corso Sempione 221, 20025 Legnano - MI, Italia

**FABRIQUÉ EN CHINE / MADE IN CHINA**

**HOTLINE**

**FRANCE**, du lundi au vendredi (sauf jours fériés) :  
9h00-18h00 ou support.thomson@bigben.fr

 **N°Cristal** 09 69 39 79 59

APPEL NON SURTAXE

**DEUTSCHLAND**, Montag bis Freitag von

09:00 bis 18:00 Uhr (außer an Feiertagen)

Tel.: 02271-9047997

Mail: support@bigben-interactive.de

**BELGIQUE**, customerservice@bigben-interactive.be

**NEDERLAND**, customerservice@bigben-interactive.nl

**ESPAÑA**, sat@bigbenespana.es

**ITALIA**, support@bigbeninteractive.it

www.bigben.eu



# **THOMSON**

**ES**

TT700  
TT702

**TOCADISCOS**



## **INSTRUCCIONES DE FUNCIONAMIENTO**

LEA COMPLETAMENTE ESTE MANUAL DE INSTRUCCIONES ANTES DE USAR ESTE APARATO Y CONSÉRVELO PARA CONSULTARLO ULTERIORMENTE.

Inicio	26	Especificaciones técnicas	34
Advertencias e instrucciones de seguridad	26	Mantenimiento del producto	35
Contenido de la caja	28	Protección del medio ambiente	35
Precauciones de uso	28	Información complementaria	36
Descripción de las piezas	29	Declaración de conformidad	36
Características y funcionamiento	30		

## **Inicio**

- Saque el aparato de la caja.
- Retire del producto todo el material de embalaje.
- Ponga todo este material en la caja o deséchelo de manera segura, respetando las instrucciones de clasificación de residuos que se indican sobre la caja del aparato.

## **Advertencias e instrucciones de seguridad**

Antes de usar el aparato, debe leer y comprender la totalidad de las instrucciones. No puede aplicarse la garantía en caso de daños que resulten del incumplimiento de las instrucciones.



1. Nunca retire la carcasa del aparato.
2. Nunca instale este aparato sobre otro equipo eléctrico.
3. Proteja el cable de alimentación con el fin de evitar pisarlo o bloquearlo, en particular, al nivel de los enchufes, las tomas de corriente y el punto de salida del aparato. Compruebe que la tensión de alimentación se corresponda con la que se indica en la placa situada en la parte trasera del aparato. Al desenchufar el aparato de la toma de corriente, siempre tire de la clavija. Nunca tire del cable. Antes de enchufar a la toma de corriente, asegúrese de haber efectuado previamente todas las otras conexiones.
4. Use únicamente los equipos o accesorios recomendados por el fabricante.
5. Siempre confíe las reparaciones a técnicos cualificados. Se necesita efectuar una reparación cuando el aparato se ha averiado de cualquier forma, especialmente:
  - si el cable de alimentación está dañado;
  - en caso de haber derramado líquido o introducido objetos en el aparato;
  - en caso de exposición del aparato a la lluvia o a la humedad;
  - si el aparato no funciona de manera normal;
  - o si el aparato se ha caído.
6. La placa de características se encuentra en la parte inferior del aparato.
7. Nunca obstruya los agujeros de ventilación.
8. Asegúrese de disponer de un espacio suficiente y estable alrededor del aparato para garantizar la ventilación.
9. Este aparato debe utilizarse en un entorno cálido, alejado de la luz directa del sol, las llamas abiertas o el calor, aparatos de calefacción, cocinas o cualquier otro aparato (incluso amplificadores) que produzcan calor. No instalar cerca de fuentes de calor.
10. Desenchufe el aparato antes de limpiarlo. No lubrique ninguna pieza de este aparato.

- Límpielo con un paño suave. No use productos abrasivos ni limpiadores agresivos.
11. Para poder desenchufar este aparato de la toma de corriente si fuera necesario, asegúrese siempre de poder acceder fácilmente al cable de alimentación, el enchufe o el adaptador.
  12. No use este aparato cerca de un punto de suministro de agua. No debe entrar en contacto con gotas ni salpicaduras. No use este aparato en un ambiente húmedo o mojado.
  13. Desenchufe el aparato en caso de tormenta o si no lo va a usar durante un período prolongado.
  14. Este aparato puede ser usado por niños a partir de 8 años, así como por personas con capacidades físicas, sensoriales o mentales reducidas o con falta de experiencia y conocimientos si se les vigila o se les han proporcionado instrucciones acerca del uso seguro del aparato y entienden los riesgos a los que se exponen. Los niños no deben jugar con el aparato ni el cable (riesgo de estrangulamiento). La limpieza y el mantenimiento no pueden dejarse en manos de niños sin vigilancia.
  15. Este aparato debe alimentarse únicamente con una muy baja tensión de seguridad que corresponde al marcado que figura sobre él.



El símbolo del rayo dentro de un triángulo equilátero advierte a los usuarios sobre la presencia de tensiones peligrosas no aisladas en el interior del aparato que son bastante potentes como para constituir un riesgo de electrocución.



El signo de exclamación dentro de un triángulo indica la presencia de instrucciones importantes relativas al funcionamiento y mantenimiento (reparación) en la documentación del aparato.

Material de Clase II	
Corriente continua	
Corriente alterna	
Solo para uso en interiores	

Ponga el aparato en la posición deseada y desenrolle el cable de alimentación. Enchúfelo en la toma de corriente y encienda esta última si fuera necesario.



### **Contenido de la caja**

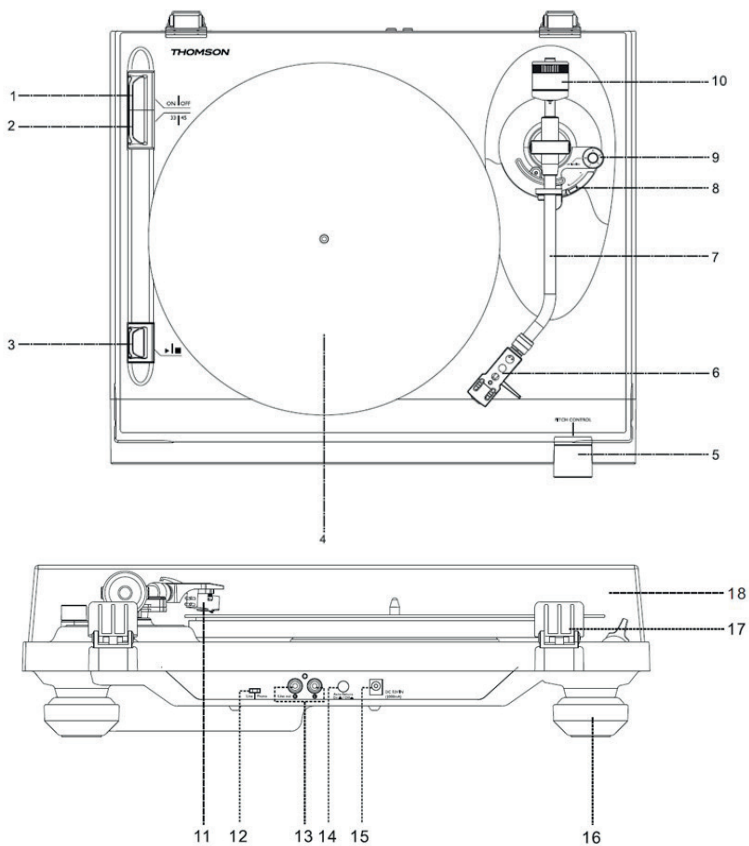
Verifique e identifique el contenido de la caja:

- Unidad principal
- Tocabiscos
- Contrapeso
- Alfombrilla de vinilo
- Adaptador 45 rpm
- Tapa antipolvo para unidad principal
- Cable doble RCA macho hacia doble RCA macho
- Cable doble RCA hembra hacia jack estéreo de 3,5 mm
- Adaptador de alimentación externo
- Instrucciones de funcionamiento

### **Precauciones de uso**

- No poner nada sobre la tapa del tocadiscos. Los objetos puestos sobre la tapa pueden provocar ruidos o caerse debido a las vibraciones, en particular, durante la lectura.
- No desplazar ni levantar el aparato durante su uso. Durante la lectura, el disco gira. El hecho de levantar el aparato o desplazarlo durante su funcionamiento puede dañar el disco, el brazo, la cápsula o la unidad. Siempre saque el disco antes de desplazar el aparato. El hecho de levantar o desplazar el aparato con un disco dentro puede dañar este último, el brazo o la cápsula o provocar un problema de funcionamiento.

## Descripción de las piezas

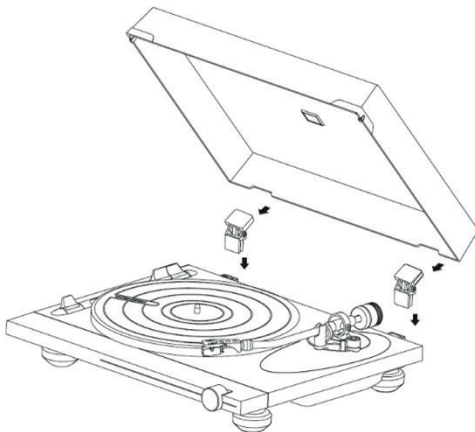


1. Botón On/Off (encendido/apagado)
2. Botón 33/45 rpm
3. ► / ■ Botón marcha/parada
4. Plato
5. Botón de ajuste de la velocidad
6. Cabezal de lectura
7. Brazo
8. Palanca de elevación
9. Botón anti-skating
10. Contrapeso
11. Cápsula
12. Selector phono/line
13. Salida línea conexión RCA
14. Retorno automático ON/OFF
15. Toma jack del adaptador de alimentación externo
16. Pie
17. Bisagra de la tapa
18. Tapa

## **Características y funcionamiento**

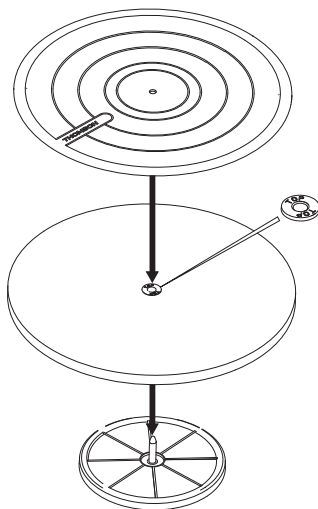
### **Conexiones:**

1. Conecte el adaptador de alimentación externo a la toma específica.
2. Enchufe el aparato a una toma adaptada.
3. Encienda el tocadiscos con el botón Botón ON/OFF (encendido y apagado).
4. Instale la tapa antipolvo en las bisagras en la parte superior del aparato.

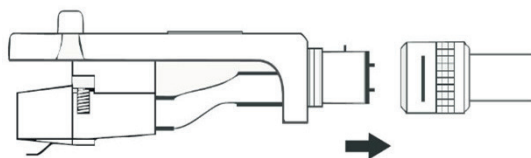


### **Instale el plato en el eje central:**

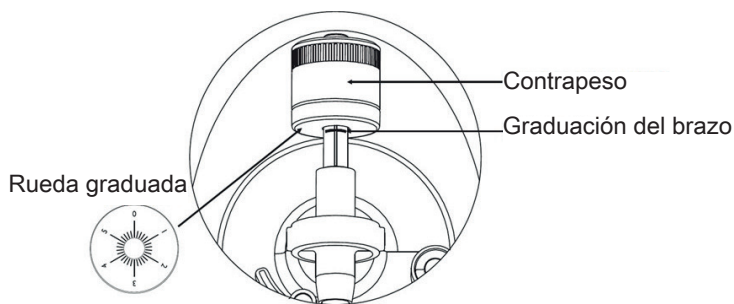
1. Fije el plato en la plataforma.
2. Ponga la parte del plato que lleva la marca «top» ceca del agujero hacia arriba.
3. Ponga la alfombrilla sobre el plato del tocadiscos.



- Introduzca el cabezal de lectura en el extremo del brazo, luego, enrosque la contratuerca sosteniendo firmemente el cabezal horizontalmente.



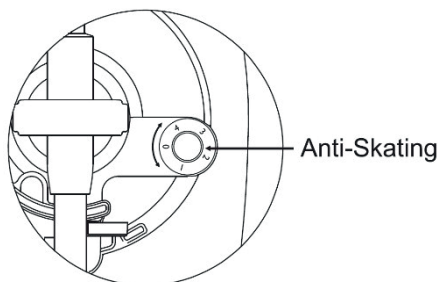
1. Añadir peso al brazo. Encuentre el peso dentro del calzo que sujeta el tocadiscos en la caja.
  2. Gire el peso hasta la escala graduada.
  3. Gire el indicador hasta cero.
  4. Gire el peso y el indicador en el sentido contrario a las manecillas del reloj, hasta la posición 1.
  5. El peso se ha ajustado correctamente.
  6. Si ocurriera algún problema de lectura, ajuste el control «anti-skating» en consecuencia.
- Deslice el contrapeso en el brazo. Gírelo ligeramente y enrésquelo (en el sentido contrario a las manecillas del reloj) en el extremo trasero del brazo. Cada vuelta completa de la rueda graduada corresponde a alrededor de 5,0 gramos (+/- 0,5 gramos).
  - Para la cápsula Audio-Technica AT-91, gire el contrapeso en el sentido contrario a las manecillas del reloj, hasta que la rueda alcance la graduación en el extremo trasero del brazo.



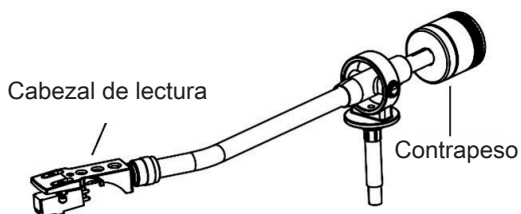
- Sostenga el contrapeso con una mano y, con la otra, gire la rueda graduada hasta 0, la graduación de abajo, asegurándose de no girar el contrapeso.
- La cápsula Audio-Technica AT-91 incluida requiere una fuerza de apoyo de 2,5 gramos aproximadamente. Para lograr esta fuerza de apoyo, gire el contrapeso en el sentido contrario a las manecillas del reloj, hasta la posición 1 del aro graduado. Si ocurrieran problemas de salto de la aguja, gire hacia 1,5-2.
- Hay una tolerancia de peso de alrededor de más o menos 0,5 g. Si fuera necesario, para aumentar la fuerza de apoyo, gire el contrapeso en el sentido contrario a las manecillas del reloj o bien, para disminuirla, gírelo en el sentido de las manecillas del reloj.
- Si desea instalar otra cápsula, según necesite, puede ajustar la fuerza de apoyo girando el contrapeso en un sentido o el otro.

## Ajustes del equilibrio:

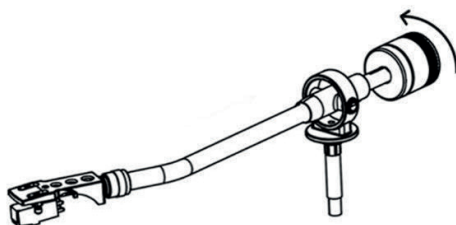
- Ajuste el botón anti-skating en 0.
- Sostenga el soporte de cápsula con una mano y equilibre el brazo girando el contrapeso en un sentido u otro. El equilibrio se alcanza cuando el brazo está paralelo al disco sobre el plato y que el brazo no se inclina hacia el contrapeso ni hacia el cabezal de lectura.



## Brazo equilibrado correctamente:

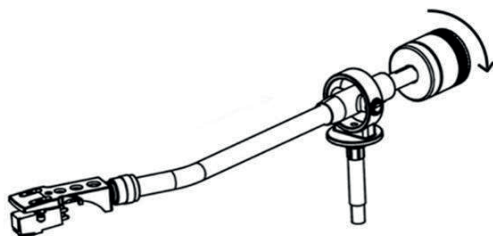


El extremo que lleva el contrapeso es demasiado pesado, gire el contrapeso en el sentido contrario a las manecillas del reloj para equilibrarlo:



El extremo que lleva el cabezal de la cápsula es demasiado pesado, gire el contrapeso en el sentido de las manecillas del reloj para equilibrarlo:



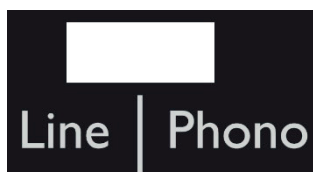


### Ajuste anti-skating:

Para realizar el ajuste del mecanismo anti-skating, gire el botón anti-skating en el sentido contrario a las manecillas del reloj para alcanzar una fuerza de apoyo de 0 gramos. Puede girar el botón anti-skating en el sentido de las manecillas del reloj para alcanzar hasta 4 gramos de fuerza de apoyo. Si la cápsula se resbala, puede ajustar el botón anti-skating.

### Selección phono o line:

- El selector «phono/line» se sitúa en la parte trasera del aparato.
- Si selecciona «phono», la señal de audio esquivará el preamplificador interno y, por lo tanto, el tocadiscos deberá conectarse a un preamplificador externo para escuchar la música.
- Si selecciona «line», la señal de audio se tratará a través de preamplificador interno. El tocadiscos puede conectarse directamente a altavoces activos para escuchar música.



### Leer un disco:

- Retire la protección de la aguja.
- Asegúrese de que el brazo esté bien despegado de su soporte antes de empezar la lectura y, luego, que se vuelva a apoyar de manera completamente segura.
- Empuje la palanca de elevación hacia arriba para levantar el brazo y muévelo cuidadosamente hacia el disco: el plato empieza a girar.
- Empuje la palanca de elevación hacia abajo para bajar el brazo y apoyarlo cuidadosamente en el disco. Empieza la lectura del disco.
- Empuje la palanca de elevación hacia arriba para levantar el brazo: el plato empieza a girar, pero se interrumpe el sonido. Para reanudar la lectura, baje la palanca.
- Cambio de velocidad entre 33 y 45 rpm: según el disco, elija la lectura en 45 o 33 rpm.
- Use el adaptador de 45 rpm si fuera necesario.
- Botón de inicio/parada: detiene o reanuda la rotación del plato.

- En la parte trasera del aparato, hay un botón de Auto-return on/off que se emplea para activar o desactivar la función de retorno automático del brazo. Si está activada la función de retorno automático, el brazo volverá automáticamente a su lugar una vez que termine la lectura del disco.

Nota: si uno de sus discos de vinilo no se escucha hasta el final debido a la función de retorno automático, puede desactivarla con el botón mencionado en la parte trasera del T700. Nótese que el tocadiscos seguirá girando incluso si el disco ha terminado, por lo tanto, deberá levantar y volver a apoyar manualmente el brazo.

### Salida de línea:

- Este sistema puede conectarse a un aparato externo (por ejemplo, un amplificador y un altavoz activos externos) a través de la salida de línea RCA de la parte trasera del aparato.
- Use el cable doble RCA macho incluido para conectar un aparato externo.



- Si fuera necesario, use el cable doble RCA hembra hacia jack estéreo de 3,5 mm incluido para conectar al conector jack 3,5 mm de un aparato externo.

### Especificaciones técnicas

Especificaciones del tocadiscos:

<b>Tensión de funcionamiento</b>	12 V DC/1000 mA
<b>Consumo eléctrico</b>	0,5 W en espera; 3 W en funcionamiento
<b>Dimensiones (An.×L.×Al.)</b>	450 × 125 × 395 mm
<b>Peso de la unidad</b>	4,5 kg
<b>Modo de arrastre</b>	Arrastre por correa
<b>Velocidad</b>	33-1/3 y 45 revoluciones por minuto
<b>Relación S/N (señal/ruido)</b>	45 dB
<b>Tipo de cápsula</b>	Imán móvil
<b>Modelo de cápsula</b>	Audio-Technica AT-91
<b>Tocadiscos</b>	Plato de madera de 295 mm de diámetro

## Especificaciones del adaptador de alimentación externo:

<b>Nombre del fabricante o marca del adaptador</b>	KPTEC
<b>Número de modelo del adaptador</b>	K12V120100G
<b>Tensión y frecuencia de entrada</b>	100-240 V / 50~60 Hz
<b>Tensión, intensidad y potencia de salida</b>	12 V 1 A 12 W
<b>Rendimiento medio en funcionamiento</b>	82,96 %
<b>Rendimiento con carga baja (10 %)</b>	71 %
<b>Consumo eléctrico sin carga</b>	0,1 W

### Mantenimiento del producto

- Desenchufe siempre el aparato cuando no lo use y antes de limpiarlo.
- No reproduzca música con un volumen a niveles excesivos debido a que esto puede provocar lesiones auditivas o averiar su equipo.
- No use este aparato en un ambiente húmedo o mojado.
- Desenchufe el aparato antes de limpiarlo. Si la superficie de la unidad está sucia, límpiela con un paño suave no afelpado, humedecido y con un poco de jabón líquido diluido. Deje que se seque completamente la superficie de la unidad antes de usarla.
- No use productos abrasivos ni limpiadores agresivos. No use toallitas impregnadas con productos químicos, disolvente u otras sustancias similares, ya que pueden dañar la superficie del aparato.

### Protección del medio ambiente



El producto ha sido diseñado y fabricado con materiales y componentes de alta calidad que pueden reciclarse y reutilizarse.



Cuando el símbolo de un contenedor de basura con ruedas tachado se encuentra en un producto, indica que éste está regulado por la directiva europea 2002/96/CE. Infórmese sobre el sistema local de recogida selectiva para productos eléctricos y electrónicos. Proceda según la normativa local y no deseche sus productos antiguos con los residuos domésticos. Al realizar la eliminación de este producto, también ayuda a evitar las consecuencias potencialmente negativas para el medio ambiente y la salud humana.

## Información complementaria

- Espera automática cuando un dispositivo conectado no lee ninguna música, el aparato se pone en espera automáticamente si:
  - no se pulsa ningún botón durante 10 minutos,
  - no se emite a través de un aparato conectado ninguna señal de audio durante 10 minutos.
- El usuario debe encender el aparato con el botón ON/OFF.
- THOMSON es una marca registrada de TECHNICOLOR SA o de sus filiales utilizada bajo licencia por Bigben Interactive.

## Declaración de conformidad

- Mediante la presente Bigben Interactive declara que el equipo radioeléctrico del tipo TT700/TT702 cumple la directiva 2014/53/UE. El texto integral de la Declaración de conformidad UE puede consultarse en la siguiente dirección:  
<https://www.bigbeninteractive.es/asistencia-tecnica/>

Fabricado en China  
Fabricado por BIGBEN INTERACTIVE SA  
396, Rue de la Voyette  
CRT2 – FRETIN  
CS 90414  
59814 LESQUIN Cedex - Francia  
[www.bigben.eu](http://www.bigben.eu)



### **Fabricant : Bigben Interactive FRANCE**

396, Rue de la Voyette, C.R.T. 2, Fretin,  
CS90414 - 59814 Lesquin Cedex, France

### **Bigben Interactive DEUTSCHLAND GmbH**

Walter Gropius Str. 28, 50126 Bergheim, Deutschland

### **Bigben Interactive Belgium s.a./n.v.**

Waterloo Office Park / Bâtiment H  
Drève Richelle 161 bte 15 1410 Waterloo, Belgium

### **Bigben Interactive NEDERLAND b.v.**

's-Gravelandseweg 80, 1217 EW Hilversum, Nederland

### **Bigben Interactive SPAIN S.L.**

C/ Musgo 5, 2ª planta, 28023 Madrid, Spain

### **Bigben Interactive ITALIA s.r.l**

Corso Sempione 221, 20025 Legnano - MI, Italia

**FABRIQUÉ EN CHINE / MADE IN CHINA**

### **HOTLINE**

**FRANCE**, du lundi au vendredi (sauf jours fériés) :  
9h00-18h00 ou [support.thomson@bigben.fr](mailto:support.thomson@bigben.fr)

**N°Cristal 09 69 39 79 59**

APPEL NON SURTAXE

### **DEUTSCHLAND**, Montag bis Freitag von

09:00 bis 18:00 Uhr (außer an Feiertagen)

Tel.: 02271-9047997

Mail: [support@bigben-interactive.de](mailto:support@bigben-interactive.de)

**BELGIQUE**, [customerservice@bigben-interactive.be](mailto:customerservice@bigben-interactive.be)

**NEDERLAND**, [customerservice@bigben-interactive.nl](mailto:customerservice@bigben-interactive.nl)

**ESPAÑA**, [sat@bigbenespana.es](mailto:sat@bigbenespana.es)

**ITALIA**, [support@bigbeninteractive.it](mailto:support@bigbeninteractive.it)

[www.bigben.eu](http://www.bigben.eu)

# **THOMSON**

**IT**

TT700  
TT702

**GIRADISCHI**



## **ISTRUZIONI PER L'USO**

LEGGERE IL PRESENTE MANUALE CON ATTENZIONE PRIMA DI METTERE IN FUNZIONE IL DISPOSITIVO E CONSERVARLO PER UNA CONSULTAZIONE FUTURA.

Avvio	38	Manutenzione del prodotto	47
Avvertenze e istruzioni di sicurezza	38	Tutela dell'ambiente	47
Contenuto della confezione	40	Informazioni complementari	48
Precauzioni d'uso	40	Dichiarazione di conformità	48
Descrizione delle parti	41		
Caratteristiche e funzionamento	42		
Specifiche tecniche	46		

## **Avvio**

- Togliere l'apparecchio dalla scatola.
- Rimuovere tutti i materiali di imballaggio del prodotto.
- Riunire i materiali di imballaggio nella scatola o gettarli in sicurezza, rispettando le istruzioni relative alla raccolta differenziata che figurano sull'imballaggio dell'apparecchio.

## **Avvertenze e istruzioni di sicurezza**

È necessario avere letto e compreso tutte le istruzioni prima di utilizzare l'apparecchio. In caso di danni dovuti al mancato rispetto delle istruzioni, la garanzia non sarà applicabile.



1. Non rimuovere mai il corpo dell'apparecchio.
2. Non collocare mai l'apparecchio sopra un altro apparecchio elettrico.
3. Proteggere il cavo di alimentazione per evitare che venga calpestato o si impigli, in particolare a livello delle spine, delle prese di corrente o del punto da cui fuoriesce dall'apparecchio. Verificare che la tensione di alimentazione corrisponda alla tensione indicata sulla targhetta posta dietro all'apparecchio. Quando si stacca dalla presa a muro, rimuovere sempre la spina dalla presa. Non tirare mai il cavo. Prima di collegarlo alla presa di corrente, assicurarsi di aver effettuato tutti gli altri collegamenti.
4. Utilizzare esclusivamente parti/accessori raccomandati dal fabbricante.
5. Affidare tutte le riparazioni dell'apparecchio a tecnici qualificati. Una riparazione è necessaria quando l'apparecchio è stato danneggiato in qualsiasi modo, come ad esempio:
  - se il cavo di alimentazione è danneggiato;
  - in caso di sversamento di liquidi o inserimento di oggetti all'interno dell'apparecchio;
  - in caso di esposizione dell'apparecchio alla pioggia o all'umidità;
  - se l'apparecchio non funziona normalmente;
  - o se l'apparecchio è caduto.
6. La targhetta segnaletica si trova sulla parte inferiore dell'apparecchio.
7. Non bloccare mai le aperture di ventilazione.
8. Assicurarsi di disporre di uno spazio sufficiente e stabile attorno all'apparecchio per assicurarne la ventilazione.
9. Questo apparecchio deve essere utilizzato in ambienti temperati, al riparo dalla luce diretta del sole, dalle fiamme libere o dal calore, dagli apparecchi di riscaldamento, dai fornelli o da qualsiasi altro apparecchio (compresi gli amplificatori) che genera calore.

- Non installarlo in prossimità di fonti di calore.
10. Scollegare l'apparecchio prima di pulirlo. Non lubrificare alcuna parte dell'apparecchio. Pulirlo con un panno morbido. Non utilizzare prodotti abrasivi né detergenti aggressivi.
  11. Assicurarsi di poter sempre accedere facilmente al cavo di alimentazione, alla spina o all'adattatore, per poter scollegare l'apparecchio dalla presa di corrente, se necessario.
  12. Non utilizzare l'apparecchio in prossimità di un punto d'acqua. Non deve entrare in contatto con gocce o schizzi. Non utilizzare l'apparecchio in un ambiente umido o bagnato.
  13. Scollegare l'apparecchio in caso di temporale o se non verrà utilizzato per un periodo prolungato.
  14. L'apparecchio può essere utilizzato da bambini a partire dagli 8 anni di età, nonché da persone con capacità fisiche, sensoriali o mentali ridotte o senza esperienza e conoscenze, a condizione che siano sorvegliati o abbiano ricevuto le istruzioni relative all'utilizzo dell'apparecchio in tutta sicurezza e capiscano i rischi a cui vanno incontro. I bambini non devono giocare con l'apparecchio né con il cavo (rischio di strangolamento). La pulizia e la manutenzione non devono essere effettuate da bambini senza sorveglianza.
  15. L'apparecchio deve essere alimentato solamente a bassa tensione di sicurezza, corrispondente alla marcatura che figura sull'apparecchio stesso.



Il simbolo del fulmine all'interno di un triangolo equilatero avverte gli utilizzatori della presenza, all'interno dell'apparecchio, di tensioni elettriche pericolose non isolate e sufficientemente potenti da presentare un rischio di elettrocuzione.



Il punto esclamativo all'interno di un triangolo indica la presenza di istruzioni importanti relative al funzionamento e alla manutenzione (riparazione) nella documentazione che accompagna l'apparecchio.

Materiale di Classe II	
Corrente continua	
Corrente alternata	
Solamente per uso interno	

Collocare l'apparecchio nella posizione desiderata e srotolare il cavo di alimentazione. Inserire il cavo nella presa di alimentazione e accendere quest'ultima se necessario.



### **Contenuto della confezione**

Verificare e identificare il contenuto della confezione:

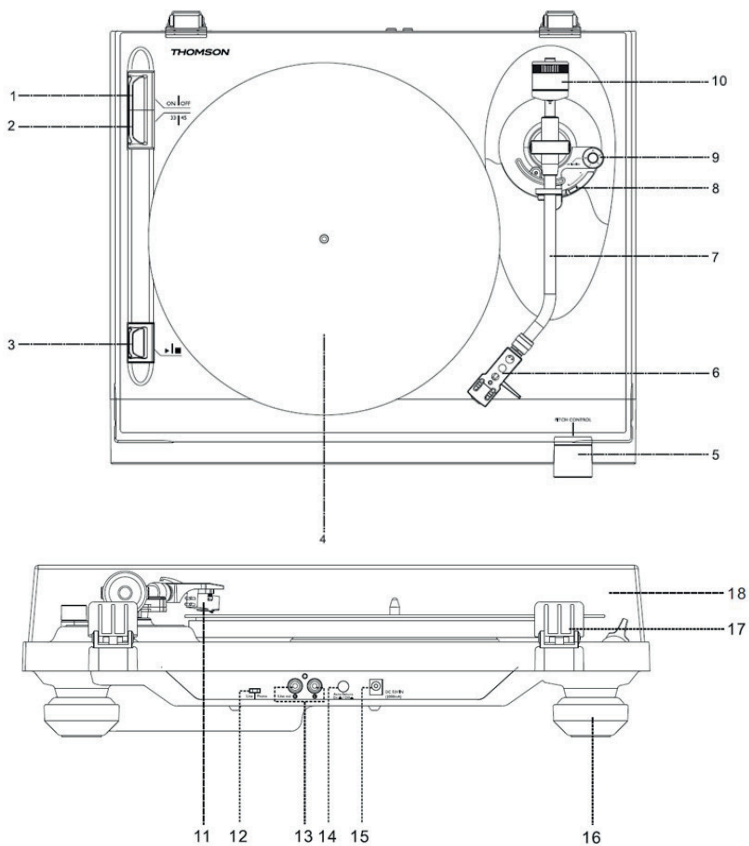
- Unità principale
- Giradischi
- Contrappeso
- Tappetino
- Adattatore 45 giri
- Coperchio antipolvere per l'unità principale
- Cavo doppio maschio RCA verso doppio maschio RCA
- Cavo doppio femmina RCA verso jack stero da 3,5 mm
- Adattatore di alimentazione esterno
- Istruzioni per l'uso

### **Precauzioni d'uso**

- Non collocare nulla sopra il coperchio del giradischi. Gli oggetti posizionati sopra il coperchio potrebbero causare dei rumori o cadere per via delle vibrazioni, in particolare durante la lettura.
- Non spostare o sollevare l'apparecchio mentre è in funzione. Durante la lettura, il disco gira. Il fatto di sollevare o spostare l'apparecchio durante il funzionamento potrebbe danneggiare il disco, il braccio, la testina o l'unità. Togliere sempre il disco prima di spostare l'apparecchio. Il fatto di sollevare o spostare l'apparecchio con un disco potrebbe danneggiare il disco, il braccio e la testina, o provocare un malfunzionamento.



## Descrizione delle parti

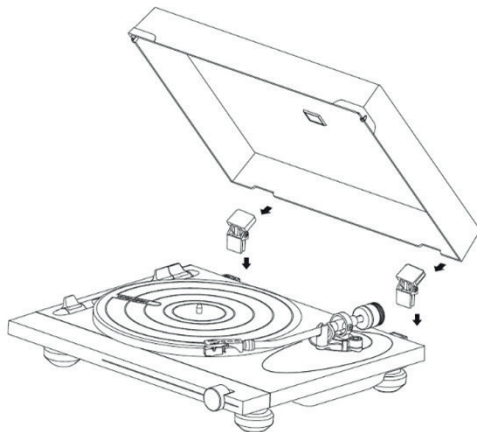


1. Pulsante ON/OFF
2. Pulsante 33 / 45 giri
3. ► / ■ Pulsante start/stop
4. Piatto
5. Pulsante di regolazione della velocità
6. Conchiglia
7. Braccio di lettura
8. Leva di sollevamento
9. Pulsante antishaking
10. Contrappeso
11. Testina
12. Selettore phono/line
13. Uscita linea di collegamento RCA
14. Ritorno automatico ON / OFF
15. Presa jack dell'adattatore di alimentazione esterno
16. Piede
17. Cerniera del coperchio
18. Coperchio

## Caratteristiche e funzionamento

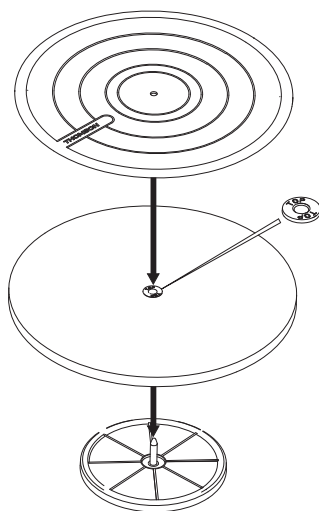
### **Collegamento:**

1. Collegare l'adattatore di alimentazione esterno alla presa dedicata.
2. Collegare l'apparecchio a una presa adatta.
3. Accendere il giradischi con il pulsante ON/OFF.
4. Installare il coperchio antipolvere sulle cerniere nella parte alta dell'apparecchio.

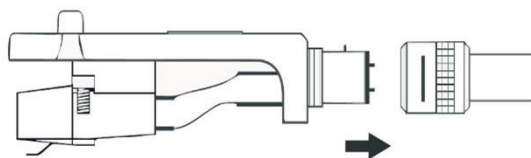


### **Installare il piatto sull'asse centrale:**

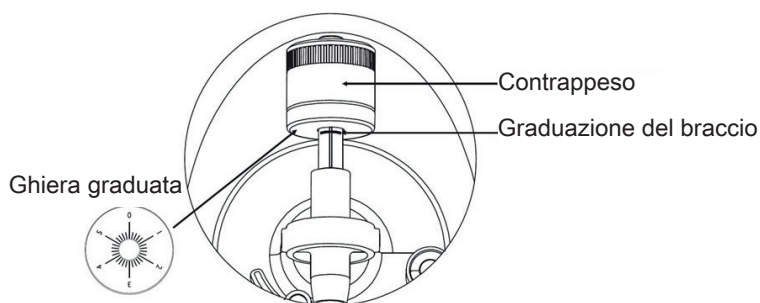
1. Attaccare il piatto alla piattaforma.
2. Posizionare il lato del piatto con la scritta "top" vicino al foro, verso l'alto.
3. Posizionare il tappetino sul piatto del giradischi.



- Inserire la conchiglia all'estremità del braccio di lettura, quindi avvitare il controdado tenendo fermamente la conchiglia in orizzontale.



1. Aggiungere il peso al braccio di lettura. Il peso si trova nella struttura in carta sagomata che blocca il giradischi all'interno della scatola.
  2. Far ruotare il peso fino alla graduazione.
  3. Far ruotare l'indicatore fino a zero.
  4. Far ruotare il peso e l'indicatore in senso antiorario fino alla posizione 1.
  5. Il peso è regolato correttamente.
  6. Se si riscontrano problemi di lettura, regolare il controllo antishaking di conseguenza.
- Far scorrere il contrappeso nel braccio di lettura. Farlo ruotare leggermente e avvitarlo (in senso antiorario) all'estremità posteriore del braccio di lettura. Ogni giro completo della ghiera graduata corrisponde a circa 5,0 grammi (+/- 0,5 grammi).
  - Per la testina Audio-Technica AT-91, ruotare il contrappeso in senso antiorario finché la ghiera graduata raggiunge la graduazione all'estremità posteriore del braccio di lettura.

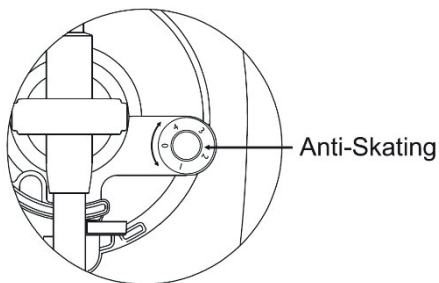


- Tenere il contrappeso con una mano, con l'altra ruotare la ghiera graduata fino a 0 sulla graduazione del braccio, assicurandosi di non far girare il contrappeso.
- La testina Audio-Technica AT-91 necessita di una forza d'appoggio di circa 2,5 grammi. Per raggiungere questa forza di appoggio, ruotare il contrappeso in senso antiorario, in posizione 1 sull'anello graduato. Se si verificano problemi di skating della puntina, ruotare verso 1.5-2.
- C'è una tolleranza di peso di circa +/-0,5 g. Se necessario, ruotare il contrappeso in senso antiorario per aumentare la forza di appoggio o in senso orario per diminuirla.
- Se si installa un'altra testina, è possibile regolare la forza di appoggio ruotando il contrappeso in un senso o nell'altro a seconda delle esigenze.

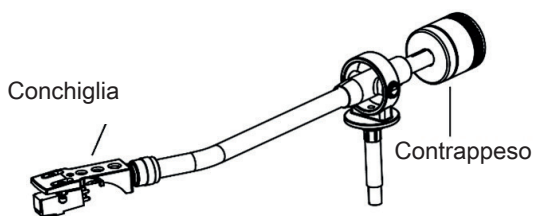
### **Regolazione del bilanciamento:**

- Regolare il pulsante antishaking su 0.
- Tenere il supporto della testina con una mano e bilanciare il braccio ruotando il

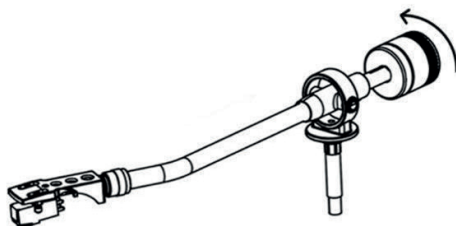
contrappeso in un senso o nell'altro. Il bilanciamento si ottiene quando il braccio di lettura è parallelo al disco sul piatto e il braccio non pende verso il contrappeso o la conchiglia.



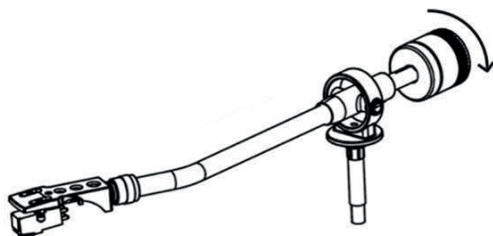
### Braccio ben bilanciato:



L'estremità che porta il contrappeso è troppo pesante, ruotare il contrappeso in senso antiorario per bilanciarlo:



L'estremità che porta la testina è troppo pesante, ruotare il contrappeso in senso orario per bilanciarlo:

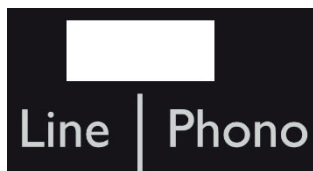


### **Regolazione dell'antishaking:**

Per regolare il meccanismo antishaking, è possibile ruotare il pulsante antishaking in senso antiorario per arrivare fino a 0 grammi di forza d'appoggio. È possibile ruotare il pulsante antishaking in senso orario per raggiungere fino a 4 g di forza d'appoggio. È possibile regolare il pulsante antishaking se la testina slitta.

### **Selezione Phono/Line**

- Il selettore phono/line è posto dietro all'apparecchio.
- Se si seleziona "phono", il segnale audio bypasserà il preamplificatore interno e il giradischi dovrà essere collegato a un preamplificatore esterno per riprodurre la musica.
- Se si seleziona "line", il segnale audio sarà trattato dal preamplificatore interno. Il giradischi può essere collegato direttamente a delle casse attive per riprodurre la musica.



### **Leggere un disco:**

- Togliere la protezione del diamante.
- Assicurarsi che il braccio sia ben staccato dal poggiabraccio prima della lettura e riposizionato in tutta sicurezza a lettura terminata.
- Spingere la leva di sollevamento verso l'alto per sollevare il braccio e spostarlo delicatamente verso il disco: il piatto inizierà a girare.
- Spingere la leva di sollevamento verso il basso per abbassare il braccio e appoggiarlo delicatamente sul disco. La lettura del disco ha inizio.
- Spingere la leva di sollevamento verso l'alto per sollevare il braccio: il piatto continua a girare ma il suono si arresta. Per continuare la lettura, abbassare nuovamente la leva di sollevamento.
- Cambio di velocità 33 / 45 giri/minuto: a seconda del disco, scegliere la lettura a 45 o 33 giri/minuto.
- Utilizzare l'adattatore 45 giri se necessario.

- Pulsante start / stop : arresta o riprende la rotazione del piatto.
- Il pulsante Auto-return on/off è posto dietro all'apparecchio per attivare/disattivare la funzione di ritorno automatico del braccio. Se la funzione di ritorno automatico è attiva, il braccio ritornerà automaticamente nella sua sede a lettura del disco terminata.

NB: se uno dei dischi non viene riprodotto fino alla fine a causa della funzione di ritorno automatico, è possibile disattivarla con il pulsante posto dietro al T700. Si noti che il piatto continuerà a girare anche se il disco è terminato, si dovrà pertanto sollevare e riposizionare il braccio di lettura manualmente.

### Uscita linea:

- Questo sistema può essere collegato a un apparecchio esterno (ad esempio un amplificatore e una cassa esterni attivi) tramite l'uscita linea RCA posta dietro all'apparecchio.
- Utilizzare il cavo doppio maschio RCA verso doppio maschio RCA per collegare un apparecchio esterno.



- Se necessario, utilizzare il cavo doppio femmina RCA verso jack stero da 3,5 mm fornito per collegarlo al jack da 3,5 mm di un apparecchio esterno.

### Specifiche tecniche

#### Specifiche del giradischi

<b>Tensione di funzionamento</b>	12 V CC/1000 mA
<b>Consumo elettrico</b>	0,5 W in standby; 3 W in funzione
<b>Dimensioni (L*H)</b>	450 x 125 x 395 mm
<b>Peso dell'unità</b>	4,5 kg
<b>Modalità di azionamento</b>	Azionamento a cinghia
<b>Velocità</b>	33-1/3 e 45 giri al minuto
<b>Rapporto S/N</b>	45 dB
<b>Tipo di testina</b>	Diamante mobile
<b>Modello di testina</b>	Audio-Technica AT-91
<b>Giradischi</b>	Piatto in legno, diametro di 295 mm

Specifiche dell'adattatore di alimentazione esterno:

<b>Nome del fabbricante o marca dell'adattatore</b>	KPTEC
<b>Numero del modello dell'adattatore</b>	K12V120100G
<b>Tensione e frequenza di ingresso</b>	100-240 V / 50~60 Hz
<b>Tensione, intensità e potenza di uscita</b>	12 V 1 A 12 W
<b>Rendimento medio in modo attivo</b>	82,96%
<b>Rendimento a basso carico (10%)</b>	71%
<b>Potenza assorbita nella condizione a vuoto</b>	0,1 W

### **Manutenzione del prodotto**

- Scollegare sempre l'apparecchio quando non lo si utilizza o prima di pulirlo.
- Non riprodurre mai la musica a livelli di volume eccessivi per evitare di causare danni all'udito o all'apparecchio.
- Non utilizzare l'apparecchio in un ambiente umido o bagnato.
- Scollegare l'apparecchio prima di pulirlo. Se la superficie dell'unità è sporca, pulirla con un panno morbido senza pelucchi, inumidito con un po' di sapone liquido diluito. Lasciare che la superficie dell'unità si asciughi completamente prima di utilizzarla.
- Non utilizzare prodotti abrasivi né detergenti aggressivi. Non utilizzare salviette imbevute di prodotti chimici, solventi o altre sostanze simili, perché potrebbero danneggiare la superficie dell'unità.

### **Tutela dell'ambiente**



Il prodotto è progettato e realizzato con materiali e componenti di alta qualità, che possono essere riciclati e riutilizzati.



Quando il simbolo di un bidone con rotelle barrato accompagna il prodotto, significa che il prodotto risponde alla Direttiva europea 2002/96/CE. Informarsi sul sistema di raccolta differenziata locale per i prodotti elettrici ed elettronici. Agire rispettando le regole locali e non smaltire i vecchi prodotti nei normali rifiuti domestici. Il corretto smaltimento del vecchio prodotto contribuisce a prevenire potenziali conseguenze negative sull'ambiente e sulla salute umana.

## Informazioni complementari

- Standby automatico: quando non viene letta alcuna musica da un apparecchio connesso, l'apparecchio si mette automaticamente in standby se:
  - non viene premuto alcun pulsante per 10 minuti,
  - nessun segnale audio è emesso da un apparecchio connesso per 10 minuti.
- L'utilizzatore deve riaccendere l'apparecchio tramite il pulsante ON/OFF.
- THOMSON è un marchio depositato di TECHNICOLOR SA o delle sue filiali, concesso in licenza a Bigben Interactive.

## Dichiarazione di conformità

- Con la presente, Bigben Interactive dichiara che l'apparecchiatura radioelettrica del tipo TT700/TT702 è conforme alla direttiva 2014/53/UE. Il testo completo della dichiarazione UE di conformità è disponibile accedendo al sito internet seguente: <https://www.bigbeninteractive.it/supporto-tecnico/>

Prodotto in Cina  
Prodotto da BIGBEN INTERACTIVE SA  
396, Rue de la Voyette  
CRT2 – FRETIN  
CS 90414  
59814 LESQUIN Cedex - France  
[www.bigben.eu](http://www.bigben.eu)



### **Fabricant : Bigben Interactive FRANCE**

396, Rue de la Voyette, C.R.T. 2, Fretin,  
CS90414 - 59814 Lesquin Cedex, France

### **Bigben Interactive DEUTSCHLAND GmbH**

Walter Gropius Str. 28, 50126 Bergheim, Deutschland

### **Bigben Interactive Belgium s.a./n.v.**

Waterloo Office Park / Bâtiment H  
Drève Richelle 161 bte 15 1410 Waterloo, Belgium

### **Bigben Interactive NEDERLAND b.v.**

's-Gravelandseweg 80, 1217 EW Hilversum, Nederland

### **Bigben Interactive SPAIN S.L.**

C/ Musgo 5, 2ª planta, 28023 Madrid, Spain

### **Bigben Interactive ITALIA s.r.l.**

Corso Sempione 221, 20025 Legnano - MI, Italia

**FABRIQUÉ EN CHINE / MADE IN CHINA**

### **HOTLINE**

**FRANCE**, du lundi au vendredi (sauf jours fériés) :  
9h00-18h00 ou [support.thomson@bigben.fr](mailto:support.thomson@bigben.fr)

 **N°Cristal 09 69 39 79 59**

APPEL NON SURTAXE

### **DEUTSCHLAND**, Montag bis Freitag von

09:00 bis 18:00 Uhr (außer an Feiertagen)

Tel.: 02271-9047997

Mail: [support@bigben-interactive.de](mailto:support@bigben-interactive.de)

**BELGIQUE**, [customerservice@bigben-interactive.be](mailto:customerservice@bigben-interactive.be)

**NEDERLAND**, [customerservice@bigben-interactive.nl](mailto:customerservice@bigben-interactive.nl)

**ESPAÑA**, [sat@bigbenespana.es](mailto:sat@bigbenespana.es)

**ITALIA**, [support@bigbeninteractive.it](mailto:support@bigbeninteractive.it)

[www.bigben.eu](http://www.bigben.eu)



# THOMSON

PT

TT700  
TT702

## GIRA-DISCOS



## INSTRUÇÕES DE FUNCIONAMENTO

LEIA ATENTAMENTE ESTE MANUAL DO UTILIZADOR ANTES DE TRABALHAR COM ESTA UNIDADE E GUARDE-O PARA REFERÊNCIA FUTURA.

Arranque	50	Especificações técnicas	58
Advertências e instruções de segurança	50	Manutenção do seu produto	59
O que está na caixa?	52	Cuidado com o meio ambiente	59
Precauções de utilização	52	Informações complementares	60
Descrição das peças	53	Declaração de conformidade	60
Características e funcionamento	54		

## **Arranque**

- Tire o aparelho da caixa.
- Retire todos os materiais da embalagem do produto.
- Coloque os materiais da embalagem na caixa ou elimine-os em segurança respeitando as instruções de reciclagem presentes na embalagem do aparelho.

## **Advertências e instruções de segurança**

Deve ter lido e compreendido todas as instruções antes de utilizar este aparelho. Em caso de danos resultantes do incumprimento das instruções, a garantia não se aplica.



1. Nunca retire o compartimento deste aparelho.
2. Nunca coloque este aparelho por cima de outro equipamento elétrico.
3. Proteja o fio de alimentação de forma a evitar pisá-lo ou prendê-lo, especialmente ao nível das tomadas e do ponto de saída do aparelho. Verifique se a tensão de alimentação corresponde à tensão indicada na placa traseira do aparelho. Quando desliga a tomada, retire sempre a ficha da tomada. Nunca puxe pelo próprio cabo de alimentação. Antes de ligar a tomada, certifique-se de que efetuou todas as ligações.
4. Utilize apenas equipamentos/acessórios recomendados pelo fabricante.
5. Confie todas as reparações do aparelho a reparadores qualificados. É necessária uma reparação quando o aparelho estiver danificado, de qualquer forma, nomeadamente:
  - se o cabo de alimentação estiver danificado;
  - em caso de derramamento de líquido ou de inserção de objetos no aparelho;
  - em caso de exposição do aparelho à chuva ou à humidade;
  - se o aparelho não funcionar normalmente;
  - ou se o aparelho tiver caído.
6. A placa de características encontra-se na parte inferior do aparelho.
7. Nunca bloqueie os orifícios de ventilação.
8. Certifique-se de que dispõe de espaço suficiente e estável em redor do aparelho para garantir a ventilação.
9. Este aparelho deve ser utilizado num ambiente ameno, ao abrigo da luz direta do sol, das chamas abertas ou do calor, dos aparelhos de aquecimento, dos fogões ou de qualquer outro aparelho (incluindo dos amplificadores) que gera calor. Não o instale perto de fontes de calor.
10. Desligue o aparelho antes de limpá-lo. Não lubrifique este aparelho. Limpe-o com um pano macio. Não utilize produtos abrasivos nem produtos de limpeza agressivos.

11. Certifique-se de que consegue aceder facilmente ao fio de alimentação, à ficha ou ao adaptador, para poder desligar este aparelho da tomada elétrica, se necessário.
12. Não utilize este aparelho próximo de um ponto de água. Não deve entrar em contacto com gotas nem salpicos. Não utilize este aparelho num ambiente húmido ou molhado.
13. Desligue este aparelho em caso de trovoada ou caso não o utilize durante um longo período de tempo.
14. Este aparelho pode ser utilizado por crianças com idade igual ou superior a 8 anos e por pessoas com capacidades físicas, sensoriais e mentais reduzidas ou com falta de experiência ou de conhecimentos, caso sejam supervisionados ou tenham recebido instruções sobre a utilização do aparelho em total segurança e caso tenham compreendido os riscos associados. As crianças não devem brincar com o aparelho, nem com o cabo (risco de asfixia). A limpeza e a manutenção não devem ser realizadas por crianças sem vigilância.
15. Este aparelho deve ser alimentado apenas sob a muito baixa tensão de segurança correspondente à marcação no aparelho.



O símbolo do relâmpago num triângulo equilátero adverte os utilizadores para a presença, dentro do aparelho, de tensões elétricas perigosas não isoladas suficientemente potentes para apresentar um risco de eletrocussão.



O ponto de exclamação num triângulo indica a presença de instruções importantes relativas ao funcionamento e à manutenção (reparação) na documentação que acompanha o aparelho.

Material de classe II	
Corrente contínua	
Corrente alternada	
Apenas para uso no interior	

Coloque a unidade na posição desejada e desenrole o cabo de alimentação. Insira o cabo na tomada de alimentação e ligue este último se necessário.



### **O que está na caixa?**

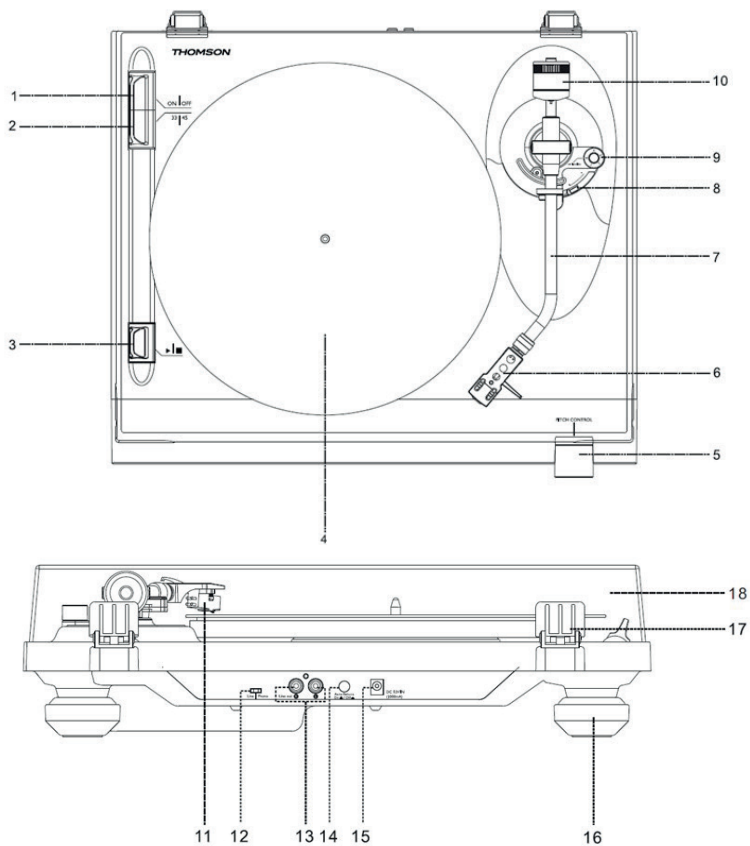
Verifique e identifique o conteúdo da embalagem:

- Unidade principal
- Gira-discos
- Contrapeso
- Vinil
- Adaptador 45 rotações
- Tampa antipoeira para a unidade principal
- Cabo duplo macho RCA para duplo macho RCA
- Cabo duplo fêmea RCA para jack estéreo 3,5 mm
- Adaptador de alimentação externo
- Instruções de funcionamento

### **Precauções de utilização**

- Não colocar nada sobre a tampa do gira-discos. Objetos colocados sobre a tampa podem causar ruído ou cair devido às vibrações, especialmente durante a leitura.
- Não deslocar ou levantar o aparelho durante a sua utilização. Durante a leitura, o disco gira. Ao levantar ou deslocar o aparelho durante o funcionamento pode danificar o disco, o braço, a célula ou a unidade. Retire sempre o disco antes de deslocar o aparelho. Levantar ou deslocar o aparelho com um disco pode danificar o disco, o braço e a célula ou levar a um mau funcionamento.

## Descrição das peças

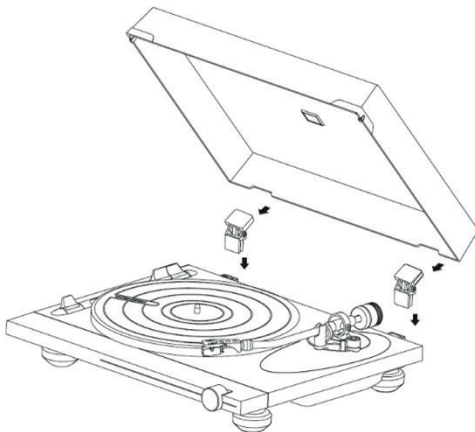


1. Botão ON/OFF
2. Botão 33/45 rotações
3. ► / ■ Botão ligar/desligar
4. Bandeja
5. Botão de ajuste da velocidade
6. Cabeça de leitura
7. Braço de leitura
8. Alavanca de elevação
9. Botão anti-skating
10. Contrapeso
11. Célula
12. Seletor phono/line
13. Saída linha ligação RCA
14. Retorno automático ON/OFF
15. Tomada jack do adaptador de alimentação externo
16. Pé
17. Dobradiça da tampa
18. Tampa

## **Características e funcionamento**

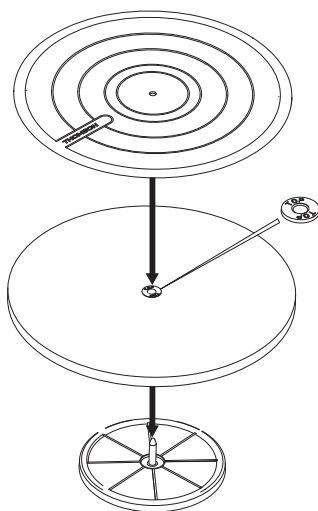
### **Ligação:**

1. Ligue o adaptador de alimentação externo à respetiva tomada.
2. Ligue o aparelho a uma tomada adaptada.
3. Ligue o gira-discos com a ajuda do botão ON/OFF.
4. Instale a tampa antipoeiras nas dobradiças no topo do aparelho.

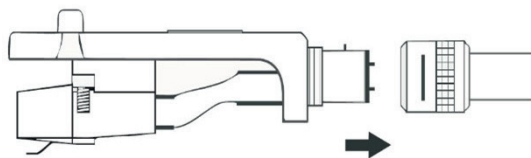


### **Instale a plataforma no eixo central:**

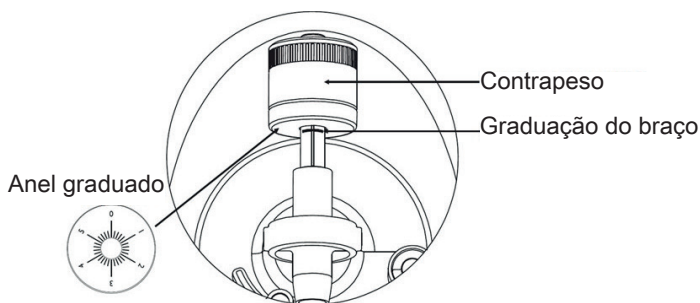
1. Instale a bandeja à plataforma.
2. Fixe o lado da bandeja com a inscrição «top» perto do orifício para cima.
3. Coloque o vinil na bandeja do gira-discos.



- Insira a cabeça de leitura na extremidade do braço de leitura, e depois aperte a contra-porca mantendo firmemente a cabeça de leitura na horizontal.



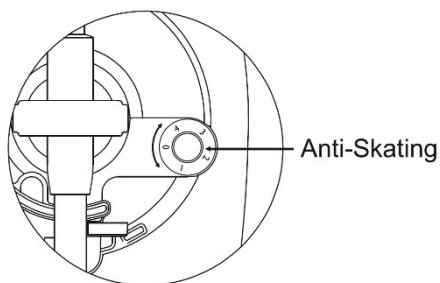
1. Adicionar peso ao braço de leitura. Encontra o peso na cunha de papel que segura o gira-discos na caixa.
  2. Rode o peso até à graduação.
  3. Rode a vareta até zero.
  4. Rode o peso e a vareta no sentido contrário ao dos ponteiros do relógio até à posição 1.
  5. O peso está corretamente ajustado.
  6. Em caso de problemas de leitura, ajuste o controlo anti-skating em consequência.
- Deslize o contrapeso para o braço de leitura. Rode-o ligeiramente e aperte-o (no sentido contrário ao dos ponteiros do relógio) na extremidade traseira do braço de leitura. Cada volta completa do anel graduado corresponde a cerca de 5,0 gramas (+/- 0,5 gramas).
  - Para a célula Audio-Technica AT-91, rode o contrapeso no sentido contrário ao dos ponteiros do relógio até que o anel atinja a graduação na extremidade traseira do braço de leitura.



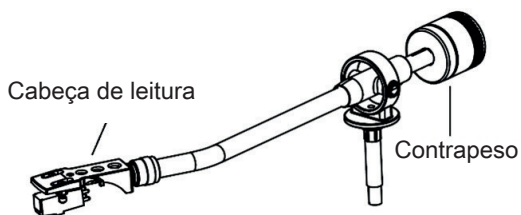
- Segure o contrapeso numa mão e com a outra rode o anel graduado até 0 na graduação do braço, certificando-se de que não roda o contrapeso.
- A célula Audio-Technica AT-91 fornecida requer uma força de apoio de cerca de 2,5 gramas. Para atingir esta força de apoio, rode o contrapeso no sentido contrário ao dos ponteiros do relógio, para a posição 1 no anel graduado. Se sentir algum problema com oscilações, rode na direção de 1.5 – 2.
- Tem uma tolerância de peso de cerca de +/- 0,5 g. Se necessário, rode o contrapeso no sentido contrário ao dos ponteiros do relógio para aumentar a força de apoio ou no sentido dos ponteiros do relógio para diminuí-la.
- Caso instale outra célula, pode ajustar a força de apoio rodando o contrapeso num sentido ou noutro de acordo com as suas necessidades.

### Ajuste do equilíbrio:

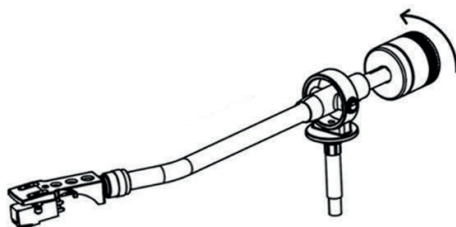
- Ajuste o botão anti-skating a 0.
- Segure o suporte de célula numa mão e equilibre o braço rodando o contrapeso num sentido ou noutro. O equilíbrio é alcançado quando o braço de leitura está paralelo ao disco na bandeja e o braço não se inclina para o contrapeso ou a cabeça de leitura.



**Braço bem equilibrado:**

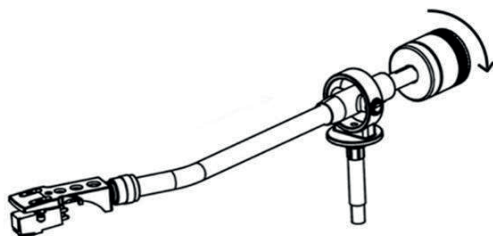


A extremidade com o contrapeso está demasiado pesada, rode o contrapeso no sentido inverso ao dos ponteiros do relógio para equilibrar:



A extremidade com a cabeça da célula está demasiado pesada, rode o contrapeso no sentido dos ponteiros do relógio para equilibrar:



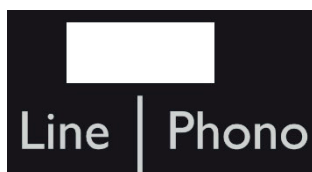


### Ajuste anti-skating:

Para ajustar o mecanismo anti-skating, pode rodar o botão anti-skating no sentido inverso ao dos ponteiros do relógio para atingir até 0 gramas de força de apoio. Pode rodar o botão anti-skating no sentido dos ponteiros do relógio para atingir até 4 gramas de força de apoio. Pode ajustar o botão anti-skating se a célula deslizar.

### Seleção phono/line:

- O seletor phono/line situa-se na parte traseira do aparelho.
- Se seleccionar «phono», o sinal audio contornará o pré-amplificador interno e o giradiscos deverá estar ligado a um pré-amplificador externo para reproduzir música.
- Se seleccionar «line», o sinal audio será tratado pelo pré-amplificador interno. O giradiscos pode ser diretamente ligado a altifalantes ativos para reproduzir música.



### Ler um disco:

- Retire a proteção do diamante.
- Certifique-se de que o braço está bem solto do descanso dos braços antes da leitura e, de seguida, substituído com toda a segurança.
- Levante a alavanca de elevação para cima para levantar o braço e desloque-o delicadamente para o disco: a bandeja começa a girar.
- Baixe a alavanca de elevação para baixar o braço e pousá-lo delicadamente no disco. A leitura do disco inicia.
- Empurre para cima a alavanca de elevação para levantar o braço: a bandeja continua a rodar mas o som para. Para continuar a leitura, baixe a alavanca de elevação.
- Mudança de velocidades 33/45 rotações/minuto: de acordo com o disco, selecione a leitura a 45 ou 33 rotações/minuto.
- Utilize o adaptador de 45 rotações se necessário.
- Botão start/stop: para ou retoma a rotação da bandeja.

- Um botão Auto-return on/off situa-se atrás do aparelho para ativar/desativar a função retorno automático do braço. Se a função retorno automático estiver ativada, o braço regressa automaticamente ao lugar depois de concluída a leitura do disco.

NB: se um dos discos não for reproduzido até ao fim devido à função de retorno automático, pode desativá-la com a ajuda do botão situado na parte traseira do T700. Note que o gira-discos continuará a girar mesmo que o disco tenha terminado, deve então levantar e substituir manualmente o braço de leitura.

#### Saída linha:

- Este sistema pode ser ligado a um aparelho externo (por exemplo, um amplificador e um altifalante externos ativos) através da saída linha RCA na parte traseira do aparelho.
- Utilize o cabo duplo macho RCA para o duplo macho RCA fornecido para ligar um aparelho externo.



- Se necessário, utilize o cabo duplo fêmea RCA para o jack estéreo 3,5 mm fornecido para a ligação ao jack 3,5 mm de um aparelho externo.

#### Especificações técnicas

Especificações do gira-discos:

<b>Tensão de funcionamento</b>	12 V DC/1000 mA
<b>Consumo elétrico</b>	0,5 W em modo standby; 3 W em funcionamento
<b>Dimensões (L*c*A)</b>	450 x 125 x 395 mm
<b>Peso da unidade</b>	4,5 kg
<b>Modo de movimentação</b>	Movimentação por correia
<b>Velocidade</b>	33-1/3 e 45 rotações por minuto
<b>Rácio S/N</b>	45 dB
<b>Tipo de célula</b>	Íman móvel
<b>Modelo de célula</b>	Audio-Technica AT-91
<b>Gira-discos</b>	Bandeja de madeira, diâmetro de 295 mm

Especificações do adaptador de alimentação externo:

<b>Nome do fabricante ou marca do adaptador</b>	KPTEC
<b>Número do modelo do adaptador</b>	K12V120100G
<b>Tensão e frequência de entrada</b>	100-240 V / 50~60 Hz
<b>Tensão, intensidade e potência de saída</b>	12 V 1 A 12 W
<b>Desempenho médio em atividade</b>	82,96 %
<b>Rendimento médio com baixa carga (10 %)</b>	71 %
<b>Consumo elétrico sem carga</b>	0,1 W

### **Manutenção do seu produto**

- Desligue sempre o aparelho quando não o utiliza e antes de limpá-lo.
- Não reproduza música em níveis de volume muito elevados para não provocar danos na sua audição ou no equipamento.
- Não utilize este aparelho num ambiente húmido ou molhado.
- Desligue o aparelho antes de limpá-lo. Se a superfície da unidade estiver suja, limpe-a com um pano macio sem pelos, humedecido, com um pouco de sabão líquido diluído. Deixe a superfície secar completamente antes de utilizá-la.
- Não utilize produtos abrasivos nem produtos de limpeza agressivos. Não utilize toalhas embebidas em produtos químicos, dissolvente ou outras substâncias semelhantes porque estes podem danificar a superfície da unidade.

### **Cuidado com o meio ambiente**



O seu produto foi concebido e fabricado com materiais e componentes de elevada qualidade, que podem ser reciclados e reutilizados.



Quando o símbolo do caixote do lixo com uma cruz estiver afixado num produto, isso significa que o produto está abrangido pela Diretiva Europeia 2002/96/CE. Informe-se sobre o seu sistema local de recolha seletiva de produtos elétricos e eletrónicos. Aja em conformidade com as regras locais e não descarte os seus produtos antigos juntamente com o lixo doméstico normal. A eliminação deste produto ajuda a evitar potenciais consequências negativas para o meio ambiente e para a saúde humana.

## Informações complementares

- Standby automático: quando nenhuma música é reproduzida por um aparelho ligado, o aparelho fica automaticamente em modo standby se:
  - nenhum botão é premido durante 10 minutos,
  - nenhum sinal áudio é emitido por um aparelho conectado durante 10 minutos.
- O utilizador deve voltar a ligar o aparelho com a ajuda do botão ON/OFF.
- THOMSON é uma marca registada da TECHNICOLOR SA ou das suas filiais utilizada com licença pela Bigben Interactive.

## Declaração de conformidade

- Pela presente, a Bigben Interactive declara que o equipamento radioelétrico do tipo TT700/TT702 está em conformidade com a diretiva 2014/53/UE. O texto completo da declaração UE de conformidade está disponível no seguinte endereço eletrónico: <https://www.bigbeninteractive.com/support/>

Fabricado na China  
Fabricado por BIGBEN INTERACTIVE SA  
396, Rue de la Voyette  
CRT2 – FRETIN  
CS 90414  
59814 LESQUIN Cedex - França  
[www.bigben.eu](http://www.bigben.eu)



### **Fabricant : Bigben Interactive FRANCE**

396, Rue de la Voyette, C.R.T. 2, Fretin,  
CS90414 - 59814 Lesquin Cedex, France

### **Bigben Interactive DEUTSCHLAND GmbH**

Walter Gropius Str. 28, 50126 Bergheim, Deutschland

### **Bigben Interactive Belgium s.a./n.v.**

Waterloo Office Park / Bâtiment H  
Drève Richelle 161 bte 15 1410 Waterloo, Belgium

### **Bigben Interactive NEDERLAND b.v.**

's-Gravelandseweg 80, 1217 EW Hilversum, Nederland

### **Bigben Interactive SPAIN S.L.**

C/ Musgo 5, 2ª planta, 28023 Madrid, Spain

### **Bigben Interactive ITALIA s.r.l**

Corso Sempione 221, 20025 Legnano - MI, Italia

**FABRIQUÉ EN CHINE / MADE IN CHINA**

### **HOTLINE**

**FRANCE**, du lundi au vendredi (sauf jours fériés) :  
9h00-18h00 ou [support.thomson@bigben.fr](mailto:support.thomson@bigben.fr)

**N°Cristal 09 69 39 79 59**

APPEL NON SURTAXE

**DEUTSCHLAND**, Montag bis Freitag von  
09:00 bis 18:00 Uhr (außer an Feiertagen)

Tel.: 02271-9047997

Mail: [support@bigben-interactive.de](mailto:support@bigben-interactive.de)

**BELGIQUE**, [customerservice@bigben-interactive.be](mailto:customerservice@bigben-interactive.be)

**NEDERLAND**, [customerservice@bigben-interactive.nl](mailto:customerservice@bigben-interactive.nl)

**ESPAÑA**, [sat@bigbenespana.es](mailto:sat@bigbenespana.es)

**ITALIA**, [support@bigbeninteractive.it](mailto:support@bigbeninteractive.it)

[www.bigben.eu](http://www.bigben.eu)

# **THOMSON**

**DE**

TT700  
TT702

## **PLATTENSPIELER**



## **BEDIENUNGSANLEITUNG**

BITTE LESEN SIE DIESE BEDIENUNGSANLEITUNG VOR  
INBETRIEBNAHME SORGFÄLTIG UND BEWAHREN SIE SIE ZUM  
SPÄTEREN NACHSCHLAGEN AUF.

Erste Schritte	62	Technische Spezifikationen	70
Warnungen und Sicherheitshinweise	62	Wartung Ihres Produkts	71
Verpackungsinhalt	64	Umweltschutz	71
Vorsichtsmaßnahmen	64	Zusätzliche Informationen	72
Beschreibung der Teile	65	Vereinfachte EU-Konformitätserklärung	72
Eigenschaften und Bedienung	66		

## **Erste Schritte**

- Nehmen Sie das Gerät aus der Verpackung.
- Entfernen Sie alle Verpackungsmaterialien von dem Produkt.
- Verstauen Sie die Verpackungsmaterialien in dem Karton oder entsorgen Sie sie sicher gemäß den auf der Verpackung angegebenen Anweisungen zur Abfalltrennung.

## **Warnungen und Sicherheitshinweise**

Es ist wichtig, dass Sie vor dem Gebrauch des Geräts alle Anweisungen gelesen und verstanden haben. Schäden, die durch die Nichtbeachtung der Anweisungen entstehen, sind nicht durch die Garantie gedeckt.



1. Das Gehäuse des Geräts niemals entfernen.
2. Stellen Sie dieses Gerät niemals auf andere elektrische Geräte.
3. Schützen Sie das Stromkabel vor dem Darauftreten und Einklemmen, insbesondere an Steckern, Steckdosen und den Austrittsstellen aus dem Gerät. Überprüfen Sie, ob die Netzspannung der auf dem Schild auf der Rückseite des Geräts angegebenen Spannung entspricht. Ergreifen Sie zum Ziehen des Stromkabels immer den Stecker. Ziehen Sie niemals am Kabel selbst. Vergewissern Sie sich vor dem Anschließen des Netzsteckers, dass alle anderen Anschlüsse hergestellt wurden.
4. Verwenden Sie ausschließlich vom Hersteller empfohlene Geräte/Zubehörteile.
5. Lassen Sie alle Reparaturen von entsprechend qualifiziertem Fachpersonal durchführen. Eine Reparatur ist erforderlich, wenn das Gerät in irgendeiner Weise beschädigt wurde, einschließlich:
  - wenn das Stromkabel beschädigt ist;
  - wenn Flüssigkeiten in das Gerät eingedrungen sind oder wenn Gegenstände in das Gerät eingeführt wurden;
  - wenn das Gerät Regen oder Feuchtigkeit ausgesetzt wurde;
  - wenn das Gerät nicht ordnungsgemäß funktioniert;
  - wenn das Gerät herunter gefallen ist.
6. Das Typenschild befindet sich auf der Unterseite des Geräts.
7. Blockieren Sie niemals die Lüftungsöffnungen.
8. Vergewissern Sie sich, dass das Gerät stabil steht und dass rund um das Gerät herum ausreichend Freiraum vorhanden ist, um die Belüftung zu gewährleisten.
9. Das Gerät muss in temperierter Umgebung benutzt werden. Vor direkter

Sonneneinstrahlung, offenen Flammen oder Hitze schützen. Auf ausreichenden Abstand zu Heizungen, Öfen oder anderen Geräten (einschließlich Verstärkern), die Wärme erzeugen, achten. Nicht in der Nähe von Wärmequellen installieren.





10. Das Gerät vor der Reinigung vom Stromnetz trennen. Keinerlei Teile dieses Geräts schmieren. Das Gerät mit einem weichen Tuch reinigen. Verwenden Sie keine Scheuermittel oder aggressiven Reinigungsmittel.
11. Vergewissern Sie sich, dass Stromkabel, Stecker oder Adapter stets ungehindert zugänglich sind, damit das Gerät Bedarf jederzeit von der Netzsteckdose getrennt werden kann.
12. Das Gerät nicht in der Nähe von Wasserstelen benutzen. Das Gerät vor Tropf- und Spritzwasser schützen. Benutzen Sie das Gerät nicht in einer feuchten oder nassen Umgebung.
13. Bei Gewitter oder bei längerer Nichtbenutzung den Netzstecker des Geräts ziehen.
14. Dieses Gerät darf von Kindern ab 8 Jahren und Personen mit eingeschränkten physischen, sensorischen oder geistigen Fähigkeiten oder ohne ausreichende Kenntnisse oder Erfahrung nur unter der Voraussetzung benutzt werden, dass sie beaufsichtigt werden oder in die sichere Bedienung des Geräts eingewiesen wurden und dass sie die möglichen Risiken verstanden haben. Kinder dürfen weder mit dem Gerät noch mit dem Kabel spielen (Strangulierungsgefahr). Die Reinigung und Wartung darf nicht von unbeaufsichtigten Kindern durchgeführt werden.
15. Dieses Gerät darf nur mit der auf der Kennzeichnung am Gerät angegebenen Sicherheitskleinspannung betrieben werden.



Das Blitzsymbol in einem gleichseitigen Dreieck weist den Benutzer auf das Vorliegen einer gefährlichen, nicht isolierten Spannung im Inneren des Geräts hin, die eine Stromschlaggefahr darstellen kann.



Das Ausrufezeichen in einem Dreieck weist den Benutzer auf wichtige Sicherheitshinweise für den Betrieb oder die Wartung (Reparatur) in der dem Gerät beiliegenden Bedienungsanleitung hin.

Schutzklasse II	
Gleichstrom	
Wechselstrom	
Ausschließlich für den Gebrauch im Innenraum	

Stellen Sie das Gerät in die gewünschte Position und wickeln Sie das Stromkabel ab. Schließen Sie das Kabel an die Steckdose an und schalten diese gegebenenfalls ein.



### **Verpackungsinhalt**

Prüfen und ermitteln Sie den Inhalt der Verpackung:

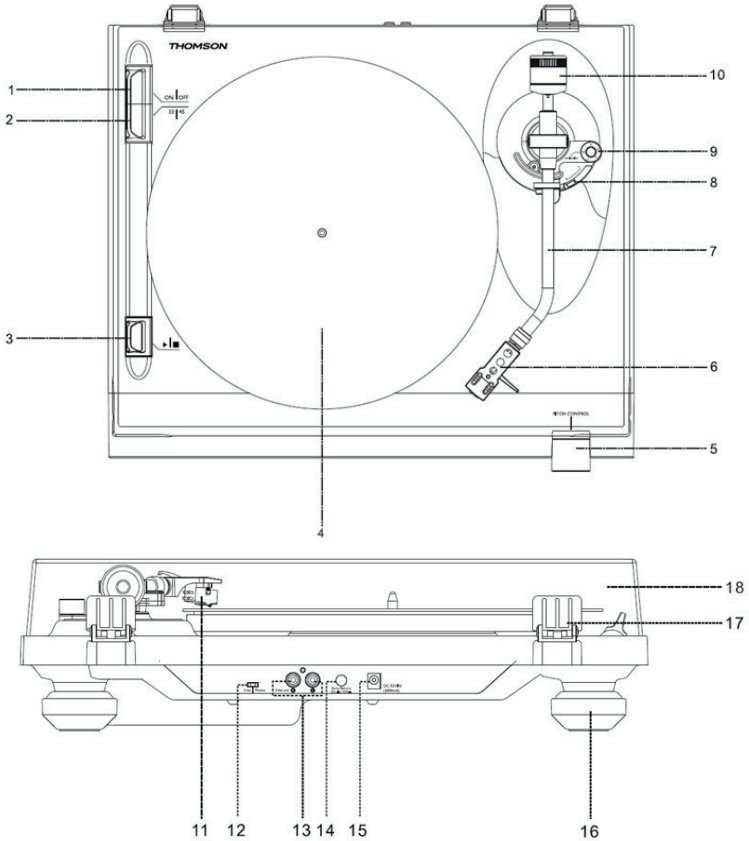
- Hauptgerät
- Plattenspieler
- Gegengewicht
- Tellermatte
- 45-U/min-Adapter
- Staubschutzhaube für das Hauptgerät
- Zwillingenkabel 2x Cinchstecker auf 2x Cinchstecker
- Zwillingenkabel 2 x Cinchbuchse auf Klinken-Stecker 3,5mm Stereo
- Externer Netzadapter
- Bedienungsanleitung

### **Vorsichtsmaßnahmen**

- Legen Sie keine Gegenstände auf die Haube des Plattenspielers. Gegenstände, die auf der Haube abgelegt werden, können Geräusche verursachen oder aufgrund von Vibrationen herunterfallen, insbesondere während der Wiedergabe.
- Das Gerät nicht bewegen oder anheben, während es in Betrieb ist. Während des Abspiels dreht sich die Platte. Das Bewegen oder Anheben des Geräts während des Betriebs kann die Platte, der Arm, die Zelle oder das Gerät beschädigt werden. Entnehmen Sie die Platte immer, bevor Sie das Gerät bewegen. Das Anheben oder Bewegen des Geräts mit einer mit einer aufgelegten Platte kann die Platte, den Arm und die Zelle beschädigen oder eine Funktionsstörung verursachen.



## Beschreibung der Teile

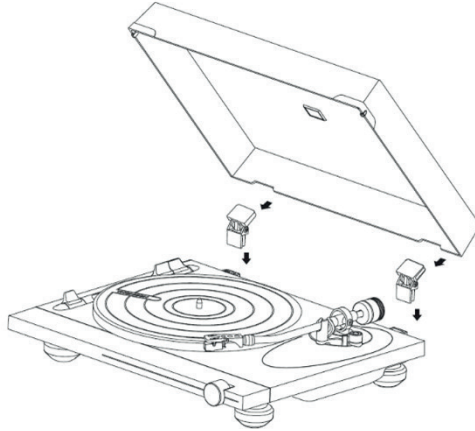


1. ON/OFF-Taste
2. Taste für 33 / 45 Umdrehungen
3. ► / ■ Ein/Aus-Taste
4. Plattenteller
5. Geschwindigkeits-Regler
6. Tonabnehmer
7. Tonarm
8. Lifthebel
9. Anti-Skating-Regler
10. Gegengewicht
11. Zelle
12. Wahlschalter Phono/Line
13. Line-Ausgang Chinch-Anschluss
14. Automatischen Rückstellung ON / OFF
15. Klinkenbuchse für externen Netzadapter
16. Fuß
17. Scharnier der Haube
18. Haube

## Eigenschaften und Bedienung

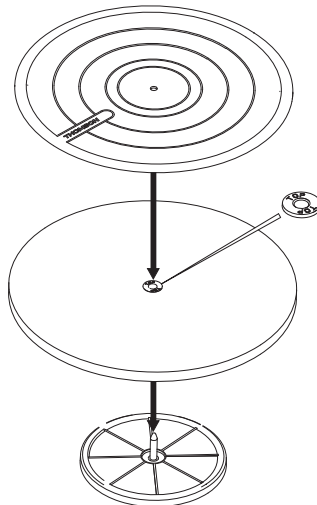
### **Anschluss:**

1. Schließen Sie den externen Netzadapter an die dafür vorgesehene Buchse an.
2. Schließen Sie das Gerät an eine geeignete Steckdose an.
3. Schalten Sie den Plattenspieler mit der ON/OFF-Taste ein.
4. Installieren Sie die Staubschutzhaube auf die Scharniere an der Oberseite des Geräts.



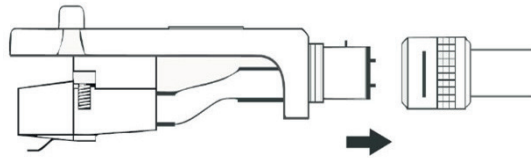
### **Installieren Sie den Plattenteller auf der Mittelachse:**

1. Befestigen Sie den Plattenteller an der der Plattform.
2. Legen Sie die mit "Top" markierte Seite des Plattentellers an die Öffnung, die nach oben zeigt.
3. Legen Sie die Tellermatte auf den Plattenteller.

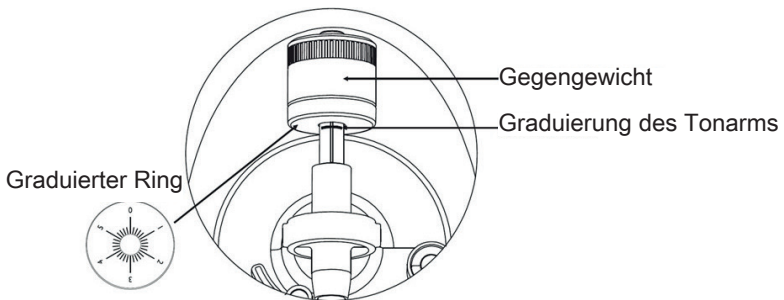


- Setzen Sie den Tonabnehmer am Ende des Tonarms ein, und schrauben Sie dann die

Kontermutter auf, halten Sie dabei den Tonabnehmer horizontaler Position fest.



1. Das Zusatzgewicht auf den Tonarm setzen Sie finden das Gewicht in dem Papierkeil, der den Plattenspieler in der Verpackungsbox fixiert.
  2. Das Gewicht bis zur Graduierung drehen.
  3. Den Einstellung auf Null drehen.
  4. Das Gewicht und den Einstellung gegen den Uhrzeigersinn drehen und auf die Position 1 stellen.
  5. Das Gewicht ist dann richtig eingestellt.
  6. Wenn Probleme bei der Wiedergabe auftreten, den Anti-Skating-Regler entsprechend nachjustieren.
- Schieben Sie das Gegengewicht in den Tonarm. Schieben Sie das Gegengewicht in den Tonarm. Drehen Sie dieses leicht und schrauben Sie es (gegen den Uhrzeigersinn) an das hintere Ende des Tonarms. Jede vollständige Umdrehung des graduierten Rings entspricht etwa 5,0 Gramm (+/-0,5 Gramm).
  - Bei der Zelle Audio-Technica AT-91 drehen Sie das Gegengewicht gegen den Uhrzeigersinn, bis der graduierte Ring die Graduierung am hinteren Ende des Tonarms erreicht.

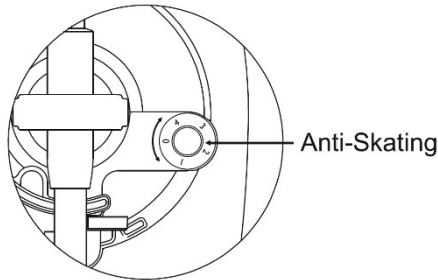


- Halten Sie das Gegengewicht mit einer Hand fest, drehen Sie den graduierten Ring mit der anderen Hand bis auf die Markierung 0 der Graduierung des Tonarms und achten Sie dabei darauf, das Gegengewicht nicht zu drehen.
- Die mitgelieferte Audio-Technica AT-91 Zelle benötigt eine Auflagekraft von ca. 2,5 Gramm. Um diese Auflagekraft zu erreichen, drehen Sie das Gegengewicht gegen den Uhrzeigersinn in die Position 1 auf dem graduierten Ring. Wenn Probleme durch Verrutschen auftreten, drehen Sie es auf 1,5 - 2.
- Die Gewichtstoleranz beträgt ca. +/-0,5 g. Drehen Sie das Gegengewicht falls nötig gegen den Uhrzeigersinn, um die Auflagekraft zu erhöhen, oder im Uhrzeigersinn, um sie zu verringern.

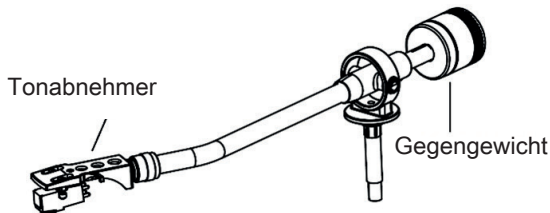
- Falls Sie eine weitere Zelle installieren, können Sie die Auflagekraft durch Drehen des Gegengewichts in die eine oder die andere Richtung nach Bedarf einstellen.

### Ausbalancieren:

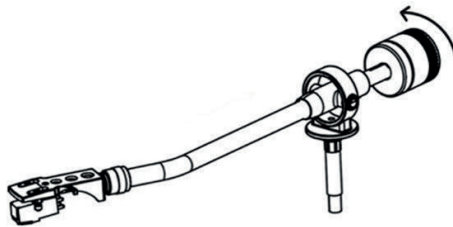
- Stellen Sie den Anti-Skating-Regler auf 0.
- Halten Sie Halterung der Zelle mit einer Hand und balancieren Sie den Arm aus, indem Sie das Gegengewicht in die eine oder die andere Richtung drehen. Die Balance ist erreicht, wenn der Tonarm parallel zur Scheibe auf dem Plattenteller liegt und der Arm nicht in Richtung des Gegengewichts oder des Tonabnehmers kippt.



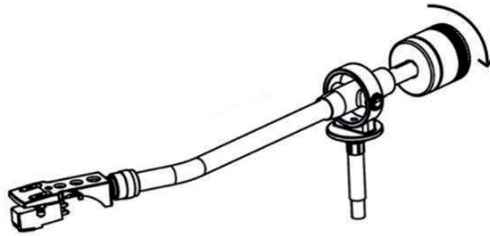
### Richtiges Ausbalancieren des Arms:



Das Ende, welches das Gegengewicht trägt, ist zu schwer. Drehen Sie das Gegengewicht gegen den Uhrzeigersinn, um es auszubalancieren:



Das Ende, das den Kopf der Zelle trägt, ist zu schwer. Drehen Sie das Gegengewicht im Uhrzeigersinn, um es auszubalancieren:

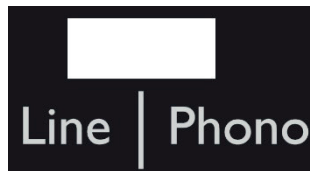


### **Anti-Skating-Einstellung:**

Um den Anti-Skating-Mechanismus einzustellen, können Sie den Anti-Skating-Regler gegen den Uhrzeigersinn drehen, um eine Auflagekraft von bis zu 0 Gramm zu erreichen. Sie können den Anti-Skating-Regler im Uhrzeigersinn drehen, um eine Auflagekraft von bis zu 4 Gramm zu erreichen. Sie können den Anti-Skating-Regler einstellen, wenn die Zelle rutscht.

### **Auswahl Phono/Line:**

- Der Phono/Line-Wahlschalter befindet sich auf der Rückseite des Geräts.
- Wenn Sie "Phono" wählen, umgeht das Audiosignal den internen Vorverstärker und der Plattenspieler muss zur Musikwiedergabe an einen externen Vorverstärker angeschlossen werden.
- Wenn Sie "Line" wählen, wird das Audiosignal durch den internen Vorverstärker verarbeitet. Zur Musikwiedergabe kann der Plattenspieler direkt an eingeschaltete Lautsprecher angeschlossen werden.



### **Abspielen einer Platte:**

- Entfernen Sie die Schutzvorrichtung des Diamanten.
- Achten Sie darauf, dass sich der Tonarm vor dem Abspielen von der Ablagehalterung löst und danach wieder sicher auf diese aufgelegt wird.
- Drücken Sie den Lifthebel nach oben, um den Arm anzuheben und bewegen Sie ihn vorsichtig in Richtung der Platte: Der Plattenteller beginnt sich zu drehen.
- Drücken Sie den Lifthebel nach unten, um den Arm abzusenken und setzen Sie ihn vorsichtig auf die Platte. Das Abspielen der Platte beginnt.
- Drücken Sie den Lifthebel nach oben, um den Arm anzuheben: Der Plattenteller dreht sich weiter, aber der Ton verstummt. Um das Abspielen fortzusetzen, senken Sie den Lifthebel ab.
- Wechsel der Geschwindigkeit 33 / 45 Umdrehungen/Minute: Wählen Sie je nach Platte

die Wiedergabe mit 33 / 45 Umdrehungen/Minute:

- Verwenden Sie gegebenenfalls den 45 U/min-Adapter.
- Start / Stop-Taste: Die Drehung des Plattentellers wird gestoppt oder fortgesetzt.
- Auf der Rückseite des Geräts befindet sich eine Auto-Return-On/Off-Taste zum Aktivieren/Deaktivieren der automatischen Rückstellfunktion des Tonarms. Wenn die automatische Rückstellfunktion aktiviert ist, kehrt der Arm nach dem Abspielen der Platte automatisch in seine ursprüngliche Position zurück.

**HINWEIS:** Wenn eine Ihrer Schallplatten aufgrund der automatischen Rückstellfunktion nicht zu Ende abgespielt wird, können Sie diese mit der Taste auf der Rückseite des T700 deaktivieren. Bitte beachten Sie, dass sich der Plattenteller weiterdreht, auch wenn die Platte zu Ende ist, so dass Sie den Tonarm manuell anheben und wieder aufsetzen müssen.

### Line out-Ausgang:

- Dieses System kann über den Cinch-Line-Ausgang auf der Rückseite des Geräts mit einem externen Gerät (z. B. einem aktiven externen Verstärker und Lautsprecher) verbunden werden.
- Verwenden Sie das mitgelieferte Doppel-Cinch Kabel 2 x Cinch Stecker auf 2 x Cinch Stecker, um ein externes Gerät anzuschließen.



- Verwenden Sie bei Bedarf das mitgelieferte Doppel-Cinch Kabel 2 x Cinchbuchse auf Klinken-Stecker 3,5mm Stereo, um eine Verbindung zum 3,5-mm-Anschluss eines externen Geräts herzustellen.

### Technische Spezifikationen

Spezifikationen des Plattenspielers:

<b>Betriebsspannung:</b>	12 V DC/1000 mA
<b>Stromverbrauch:</b>	0,5 W im Standby-Modus: 3 W bei Betrieb
<b>Maße (L*B*H)</b>	450 x 125 x 395 mm
<b>Gerätgewicht:</b>	4,5 kg
<b>Antriebsart:</b>	Riemenantrieb
<b>Geschwindigkeit</b>	33-1/3 und 45 Umdrehungen pro Minute
<b>Signal-Rausch-Verhältnis</b>	45 dB
<b>Typ der Zelle</b>	Beweglicher Magnet
<b>Modell der Zelle</b>	Audio-Technica AT-91
<b>Plattenspieler</b>	Plattenteller aus Holz, Durchmesser 295 mm

## Spezifikationen des externen Netzadapters:

<b>Name des Herstellers oder Marke des Adapters</b>	KPTEC
<b>Modellnummer des Adapters</b>	K12V120100G
<b>Eingangsspannung und -frequenz</b>	100-240V / 50~60Hz
<b>Spannung, Stromstärke und Ausgangsleistung</b>	12V 1A 12W
<b>Durchschnittlicher Wirkungsgrad bei Aktivität</b>	82,96 %
<b>Wirkungsgrad bei schwacher Ladung (10 %)</b>	71 %
<b>Stromverbrauch ohne Ladung</b>	0,1W

## Wartung Ihres Produkts

- Ziehen Sie immer den Netzstecker des Geräts, wenn es nicht benutzt wird und bevor Sie es reinigen.
- Spielen Sie Musik nicht mit übermäßiger Lautstärke ab, da dies zur Schädigung Ihres Gehörs oder zur Beschädigung Ihres Geräts führen kann.
- Benutzen Sie das Gerät nicht in einer feuchten oder nassen Umgebung.
- Das Gerät vor der Reinigung vom Stromnetz trennen. Wenn die Oberfläche des Geräts verschmutzt ist, reinigen Sie sie mit einem weichen, fusselfreien Tuch, das mit etwas verdünnter Flüssigseife angefeuchtet ist. Lassen Sie die Oberfläche des Geräts vor der Benutzung vollständig trocknen.
- Verwenden Sie keine Scheuermittel oder aggressiven Reinigungsmittel. Verwenden Sie keine mit Chemikalien, Lösungsmitteln oder ähnlichen Substanzen getränkten Tücher, da diese die Oberfläche des Geräts beschädigen können.

## Umweltschutz



Das Produkt wurde mit qualitativ hochwertigen Wertstoffen und Komponenten konzipiert und hergestellt, die recycelt und wiederverwendet werden können.



Das Symbol einer durchgestrichenen Mülltonne auf einem Produkt bedeutet, dass das Produkt der europäischen Richtlinie 2002/96/EG unterliegt. Bitte informieren Sie sich über örtlichen Abfallannahmestellen, an denen elektrische und elektronische Altgeräte einer getrennten Sammlung zugeführt werden. Bitte beachten Sie die örtlichen Vorschriften und entsorgen Sie Ihre Altgeräte nicht über den Hausmüll. Mit der ordnungsgemäßen Entsorgung dieses Produkts tragen Sie dazu bei, mögliche negative Folgen für die Umwelt und die menschliche Gesundheit zu vermeiden.

## Zusätzliche Informationen

- Automatischer Standby-Modus: Wenn keine Musik von einem angeschlossenen Gerät abgespielt wird, wechselt das Gerät automatisch in den Standby-Modus, wenn:
  - es wurde 10 Minuten lang keine Taste gedrückt,
  - es wurde 10 Minuten lang kein Audiosignal von einem angeschlossenen Gerät ausgegeben.
- Der Benutzer muss das Gerät mit der ON/OFF-Taste wieder einschalten.
- THOMSON ist ein eingetragenes Warenzeichen der TECHNICOLOR SA oder ihrer Tochtergesellschaften und wird unter Lizenz von Bigben Interactive verwendet.

## Vereinfachte EU-Konformitätserklärung

- Bigben Interactive erklärt hiermit, dass die Funkanlage des Typs TT700/TT702 der Richtlinie 2014/53/EU entspricht. Der vollständige Text der EU-Konformitätserklärung kann unter der folgenden Internetadresse eingesehen werden:  
<https://www.bigben-interactive.de/support/>

Produziert in China

Hergestellt durch BIGBEN INTERACTIVE SA

396, Rue de la Voyette

CRT2 – FRETIN

CS 90414

59814 LESQUIN Cedex - Frankreich

[www.bigben.eu](http://www.bigben.eu)



### **Fabricant : Bigben Interactive FRANCE**

396, Rue de la Voyette, C.R.T. 2, Fretin,  
CS90414 - 59814 Lesquin Cedex, France

### **Bigben Interactive DEUTSCHLAND GmbH**

Walter Gropius Str. 28, 50126 Bergheim, Deutschland

### **Bigben Interactive Belgium s.a./n.v.**

Waterloo Office Park / Bâtiment H  
Drève Richelle 161 bte 15 1410 Waterloo, Belgium

### **Bigben Interactive NEDERLAND b.v.**

's-Gravelandseweg 80, 1217 EW Hilversum, Nederland

### **Bigben Interactive SPAIN S.L.**

C/ Musgo 5, 2ª planta, 28023 Madrid, Spain

### **Bigben Interactive ITALIA s.r.l**

Corso Sempione 221, 20025 Legnano - MI, Italia

**FABRIQUÉ EN CHINE / MADE IN CHINA**

### **HOTLINE**

**FRANCE**, du lundi au vendredi (sauf jours fériés) :  
9h00-18h00 ou [support.thomson@bigben.fr](mailto:support.thomson@bigben.fr)

 **N°Cristal 09 69 39 79 59**

APPEL NON SURTAXE

**DEUTSCHLAND**, Montag bis Freitag von

09:00 bis 18:00 Uhr (außer an Feiertagen)

Tel.: 02271-9047997

Mail: [support@bigben-interactive.de](mailto:support@bigben-interactive.de)

**BELGIQUE**, [customerservice@bigben-interactive.be](mailto:customerservice@bigben-interactive.be)

**NEDERLAND**, [customerservice@bigben-interactive.nl](mailto:customerservice@bigben-interactive.nl)

**ESPAÑA**, [sat@bigbenespana.es](mailto:sat@bigbenespana.es)

**ITALIA**, [support@bigbeninteractive.it](mailto:support@bigbeninteractive.it)

[www.bigben.eu](http://www.bigben.eu)



# **THOMSON**

**NL**

TT700  
TT702

## **PLATENSPELER**



## **GEBRUIKSHANDLEIDING**

DEZE GEBRUIKSAANWIJZING VOLLEDIG DOORLEZEN VOORDAT  
U DIT APPARAAT GEBRUIKT EN HET BOEKJE BEWAREN VOOR  
LATERE RAADPLEGING.

Starten	74	Technische specificaties	82
Waarschuwingen en veiligheidsinstructies	74	Onderhoud van uw product	83
Inhoud van de verpakking	76	Zorg dragen voor het milieu	83
Voorzorgsmaatregelen	76	Aanvullende informatie	84
Omschrijving van de onderdelen	77	Conformiteitsverklaring	84
Eigenschappen en werking	78		

## **Starten**

- Haal het apparaat uit de doos.
- Haal alle verpakkingsmaterialen van het product.
- Doe de verpakkingsmaterialen in de doos of gooi deze veilig weg met inachtneming van de aanbevelingen voor afvalsortering op de verpakking van het apparaat.

## **Waarschuwingen en veiligheidsinstructies**

U dient alle instructies doorgelezen en begrepen te hebben voordat u dit apparaat gebruikt. In geval van schade als gevolg van het niet naleven van de instructies, zal de garantie niet van toepassing zijn.



1. De behuizing van dit apparaat nooit verwijderen.
2. Dit apparaat nooit op een ander elektronisch toestel plaatsen.
3. Het snoer zodanig beschermen dat het niet klem kan komen te zitten en dat men er niet op kan trappen, met name de stekker, het stopcontact en de uitgang van het apparaat. Zorg ervoor dat de spanning overeenkomt met de spanning vermeld op het typeplaatje op de achterkant van het apparaat. Trek altijd aan de stekker zelf en nooit aan het snoer om de stekker uit het stopcontact te halen. Zorg ervoor dat u alle andere aansluitingen hebt gedaan voordat u de stekker in het stopcontact doet.
4. Gebruik alleen installaties/accessoires die door de fabrikant aanbevolen worden.
5. Vertrouw reparaties van het apparaat alleen toe aan gekwalificeerde reparateurs. Het apparaat moet gerepareerd worden als het op een of andere manier beschadigd is, met name:
  - als het snoer beschadigd is;
  - als een vloeistof op het apparaat geknoeid is of een voorwerp in het apparaat gestoken is;
  - als het apparaat is blootgesteld aan regen of vocht;
  - als het apparaat niet goed werkt;
  - of als het apparaat gevallen is.
6. Het typeplaatje bevindt zich op de onderkant van het apparaat.
7. De ventilatieopeningen nooit blokkeren.
8. Zorg ervoor dat de ruimte rondom het apparaat groot en stabiel genoeg is voor een goede ventilatie.
9. Dit apparaat moet bij kamertemperatuur gebruikt worden, beschermd tegen direct zonlicht, open vuur of warmte, verwarmingsapparatuur, kachels en andere apparaten



- (met inbegrip van versterkers) die warmte produceren. Dit apparaat niet in de buurt van warmtebronnen plaatsen.
10. Het apparaat loskoppelen vóór reiniging. Geen enkel onderdeel van dit apparaat smeren. Reinig het apparaat met een zachte doek. Geen schuurmiddelen of agressieve reinigingsmiddelen gebruiken.
  11. Zorg ervoor dat u altijd eenvoudig toegang heeft tot het snoer, de stekker of de adapter zodat u het apparaat indien nodig kunt loskoppelen.
  12. Gebruik dit apparaat niet in de buurt van water. Zorg ervoor dat het niet in contact komt met druppels of spetters. Dit apparaat niet gebruiken in een vochtige of natte omgeving.
  13. Het apparaat loskoppelen tijdens onweer of als u het langere tijd niet gebruikt.
  14. Dit apparaat kan gebruikt worden door kinderen van 8 jaar en ouder en door personen die fysieke, zintuiglijke of mentale beperkingen hebben of gebrek aan ervaring of kennis hebben op voorwaarde dat ze het apparaat onder toezicht gebruiken of instructies ontvangen hebben over het veilig gebruik van het apparaat en de eventuele risico's begrijpen. Kinderen mogen niet met het apparaat of het snoer spelen (risico op verwurging). De reiniging en het onderhoud mogen niet worden uitgevoerd door kinderen zonder toezicht.
  15. Het apparaat mag alleen van stroom voorzien worden onder zeer lage veiligheidsspanning die overeenkomt met de markering op het apparaat.



Het symbool van een bliksemschicht in een gelijkzijdige driehoek waarschuwt gebruikers over de aanwezigheid van gevaarlijke niet geïsoleerde elektrische spanning in het apparaat die krachtig genoeg is om een elektrische schok te veroorzaken.



Het uitroepteken in een driehoek geeft de aanwezigheid van belangrijke instructies aan met betrekking tot de functionering en het onderhoud (reparatie) in de documentatie meegeleverd met het apparaat.

Klasse II materiaal	
Gelijkstroom	
Wisselstroom	
Alleen voor binnengebruik	

Installeer het apparaat in de gewenste positie en rol het snoer uit. Steek het snoer in het stopcontact.



### **Inhoud van de verpakking**

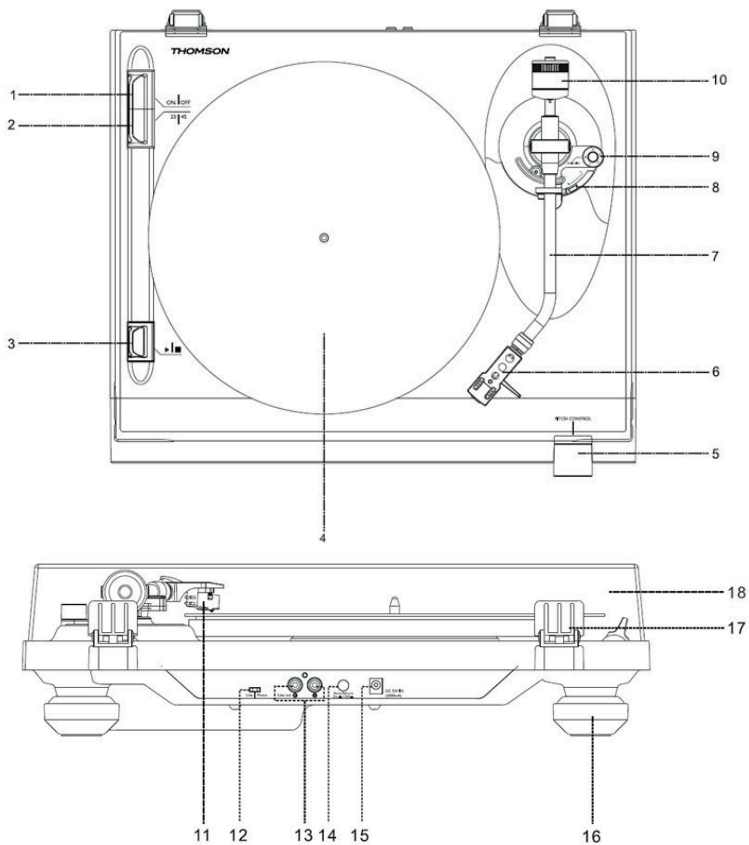
Controleer de inhoud van de verpakking:

- Hoofdeenheid
- Platenspeler
- Contragewicht
- Platenspelermat
- 45 toeren adapter
- Stofkap voor hoofdeenheid
- Dubbele RCA-kabel (mannelijk) naar een dubbele RCA-kabel (mannelijk)
- Dubbele RCA-kabel (vrouwelijk) naar een stereo jack kabel 3.5 mm
- Adapter externe stroomvoorziening
- Gebruikshandleiding

### **Voorzorgsmaatregelen**

- Niets op de kap van de platenspeler plaatsen. Voorwerpen die op de kap worden geplaatst kunnen lawaai veroorzaken of vallen door de trillingen, met name tijdens het afspelen.
- Het apparaat tijdens gebruik niet verplaatsen of optillen. Tijdens het afspelen, draait de plaat rond. Het optillen of verplaatsen van het apparaat in gebruik kan de plaat, de arm, de naalddrager of het apparaat beschadigen. Verwijder altijd de plaat voordat u het apparaat verplaatst.

## Omschrijving van de onderdelen

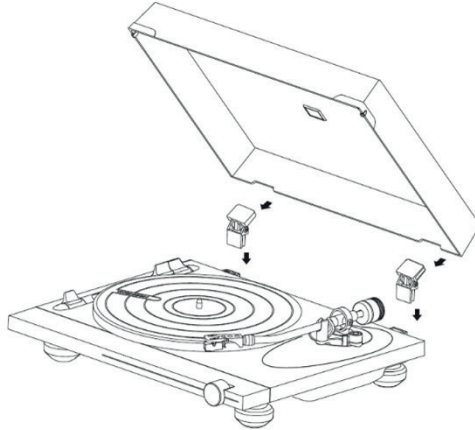


1. Knop ON/OFF
2. Knop 33/45 toeren
3. ► / ■ Aan/uit knop
4. Plateau
5. Snelheidsknop
6. Leeskop
7. Toonarm
8. Hendel
9. Anti-skating knop
10. Contragewicht
11. Naalddrager
12. Schakelaar phono/line
13. Uitgang aansluiting RCA-kabel
14. Automatische return ON/OFF
15. Jack aansluiting voor adapter externe stroomvoorziening
16. Pootje
17. Scharnier kap
18. Kap

## Eigenschappen en werking

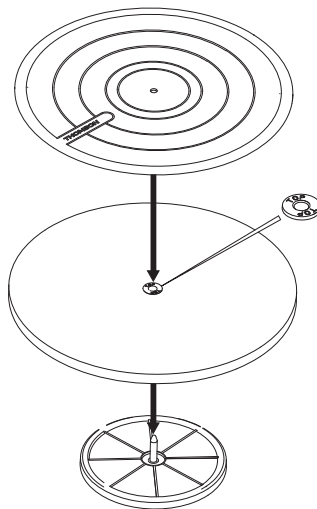
### **Aansluiting:**

1. Sluit de adapter voor externe stroomvoorziening aan op de daarvoor bestemde ingang.
2. Sluit het apparaat aan op een geschikt stopcontact.
3. Zet de platenspeler aan met behulp van de ON/OFF knop.
4. Installeer de stofkap op de scharnieren aan de bovenkant van het apparaat.

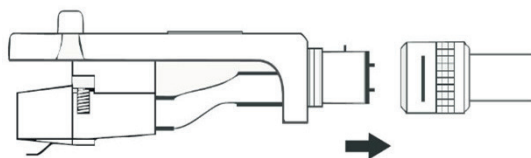


### **Installeer de plateau op de centrale as:**

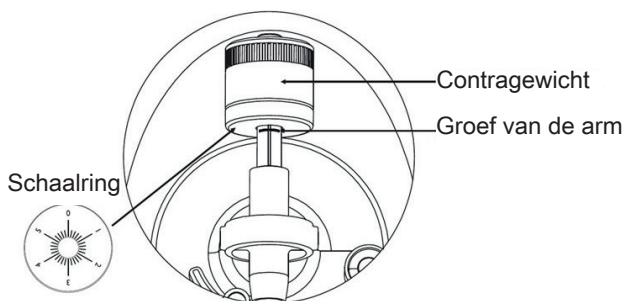
1. Bevestig de plateau op het platform.
2. De kant waar "top" op staat (naast het middengat), moet naar boven gericht zijn.
3. Plaats de platenspelermat op de plateau van de platenspeler.



- Bevestig de leeskop op het uiteinde van de toonarm, schroef vervolgens de contraoer aan terwijl u de leeskop stevig in horizontale positie houdt.



1. Bevestig het gewicht aan de toonarm. Het gewicht bevindt zich in het papieren opvulstuk dat voorkomt dat de platenspeler beweegt in de doos.
  2. Het gewicht aandraaien tot aan de gegroefde lijn.
  3. Het gewicht instellen op het nulpunt.
  4. Het gewicht en het instelpunt tegen de klok indraaien tot stand 1.
  5. Het gewicht is nu correct afgesteld.
  6. Stel het anti-skating gewicht bij als u problemen ondervindt bij het afspelen.
- Schuif het contragewicht op de toonarm. Draai het enigszins en schroef het vast (tegen de klok in) tegen de achterkant van de toonarm aan. Elke volledige omwenteling van de schaalring komt overeen met ongeveer 5 gram (+/-0.5 gram).
  - Voor de Audio-Technica AT-91 naalddrager, draai het contragewicht tegen de klok in totdat de schaalring de groef bereikt aan het achter uiteinde van de toonarm.

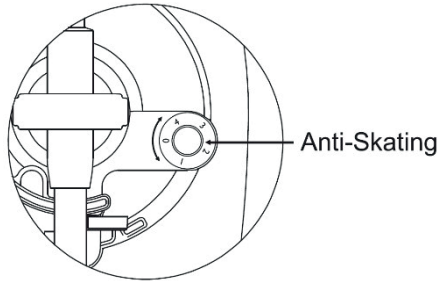


- Houd het contragewicht vast met een hand en draai met de andere hand de schaalring aan tot niveau 0 op de groef van de arm. Zorg ervoor dat het contragewicht niet meedraait.
- De meegeleverde Audio-Technica AT-91 naalddrager vergt een druk van ongeveer 2.5 gram. Om deze druk te bereiken, dient u het contragewicht tegen de klok in te draaien, naar niveau 0 op de schaalring. Indien de plaat overslaat tijdens het afspelen, draai het contragewicht dan naar 1.5-2.
- De tolerantie is ongeveer 0.5 gram. Het contragewicht kan, indien nodig, met de klok mee worden gedraaid om de druk te verhogen of tegen de klok in om de druk te verlagen.
- Als u een andere naalddrager installeert, stel de druk dan opnieuw af door het contragewicht met de klok mee of tegen de klok in te draaien.

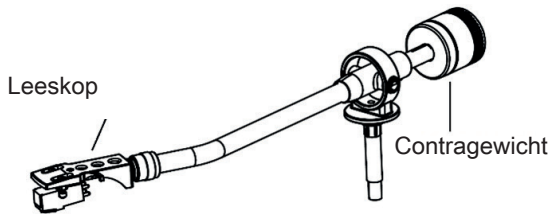
#### **Afstellen van het evenwicht:**

- Stel de anti-skating knop af op 0.
- Houd de houder van de naalddrager vast met een hand en stel met de andere hand de toonarm af door het contragewicht met de klok mee of tegen de klok in te draaien. Het

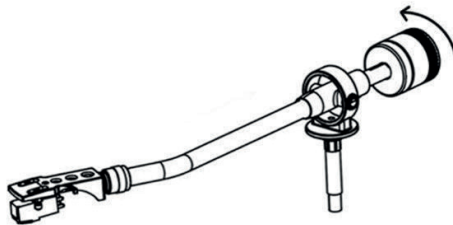
evenwicht wordt bereikt als de toonarm zich parallel aan de plaat op de plateau bevindt en de toonarm niet richting het contragewicht of richting de leeskop leunt.



### Arm in evenwicht:

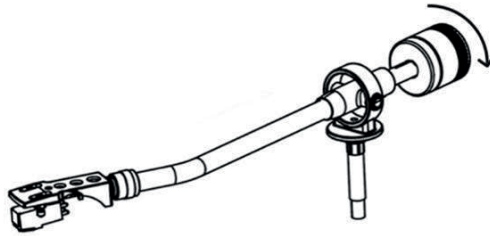


Het uiteinde waar het contragewicht op bevestigd is, is te zwaar. Draai het contragewicht tegen de klok in voor een beter evenwicht:



Het uiteinde waar de naalddrager op bevestigd is, is te zwaar. Draai het contragewicht met de klok mee voor een beter evenwicht:



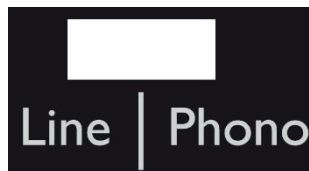


### **Anti-skating instelling:**

Voor de afstelling van het anti-skating mechanisme kunt u de anti-skating knop tegen de klok in draaien om zo 0 gram druk te bereiken. U kunt de anti-skating knop met de klok mee draaien om zo 4 gram druk te bereiken. U kunt de anti-skating knop afstellen als de naalddrager niet correct functioneert.

### **Schakelaar phono/line:**

- De schakelaar phono/line bevindt zich op de achterkant van het apparaat.
- Indien u "phono" kiest, zal het geluidssignaal de interne voorversterker passeren en moet de platenspeler aangesloten worden op een externe voorversterker om muziek af te spelen.
- Indien u "line" kiest, gaat het geluidssignaal via de interne voorversterker. De platenspeler kan direct aan actieve luidsprekers worden aangesloten voor het afspelen van muziek.



### **Een plaat afspelen:**

- Haal de bescherming van de naald.
- Zorg ervoor dat de arm niet meer aan de houder vastzit als u muziek gaat afspelen en na afloop weer veilig terug wordt geplaatst.
- Druk de hendel naar boven om de arm op te tillen en plaats deze voorzichtig richting de plaat: het plateau begint te draaien.
- Druk de hendel naar beneden om de arm te laten zakken en plaats deze voorzichtig op de plaat: De plaat wordt afgespeeld.
- Druk de hendel naar boven om de arm op te tillen: het plateau draait door maar het geluid stopt. Druk de hendel naar beneden om de plaat verder af te spelen.
- Van snelheid veranderen 33/45 toeren per minuut: afhankelijk van de plaat kiest u voor 45 of 33 toeren per minuut.
- Gebruik zo nodig de 45 toeren adapter.

- Start-/stop-knop: voor het stoppen of herstarten van het draaiende plateau.
- Een aan/uit knop voor de Auto-return zit op de achterkant van het apparaat en hiermee kan de auto-returnfunctie van de toonarm in- of uitgeschakeld worden. Als de auto-returnfunctie ingeschakeld is, zal de toonarm automatisch teruggezet worden na het afspelen van de plaat.

OPMERKING: als een van uw platen niet tot het eind afspeelt vanwege de auto-returnfunctie, kunt u deze uitschakelen met behulp van de knop op de achterkant van de T700. Let op: het plateau draait door, zelfs als de plaat is afgelopen, u moet de toonarm dus handmatig optillen en terugzetten.

### Line-uitgang:

- Dit systeem kan worden aangesloten op een extern apparaat (bijvoorbeeld een externe actieve versterker en luidspreker) via de RCA line-uitgang aan de achterkant van het apparaat.
- Gebruik de meegeleverde dubbele RCA-kabel (mannelijk) naar een dubbele RCA-kabel (mannelijk) om een extern apparaat aan te sluiten.



- Indien nodig, gebruik de dubbele RCA-kabel (vrouwelijk) naar een stereo jack kabel 3.5 mm om aan te sluiten op de jack 3.5 mm van een extern apparaat.

### Technische specificaties

Specificaties van de platenspeler:

<b>Operationele spanning:</b>	12 V gelijkstroom/1000 mA
<b>Energieverbruik</b>	0,5 W in stand-by; 3 W wanneer in gebruik
<b>Afmetingen (L*b*H)</b>	450 x 125 x 395 mm
<b>Gewicht van de eenheid</b>	4,5 kg
<b>Aandrijfmodus</b>	Riemaandrijving
<b>Snelheid</b>	33-1/3 en 45 toeren per minuut
<b>S/N ratio</b>	45 dB
<b>Naalddragertype</b>	Mobiele magneet
<b>Naalddragermodel</b>	Audio-Technica AT-91
<b>Platenspeler</b>	Houten plateau, diameter van 295 mm

## Specificaties voor adapter externe stroomvoorziening:

<b>Naam van de fabrikant of merk van de adapter</b>	KPTEC
<b>Nummer van het adaptermodel</b>	K12V120100G
<b>Ingangsspanning en -frequentie</b>	100-240 V / 50~60 Hz
<b>Uitgangsspanning, -intensiteit en -vermogen</b>	12 V 1 A 12 W
<b>Gemiddeld rendement wanneer in gebruik</b>	82,96%
<b>Rendement bij lage belasting (10%)</b>	71 %
<b>Stroomverbruik zonder belasting</b>	0,1 W

### Onderhoud van uw product

- Het apparaat altijd loskoppelen als u het niet gebruikt en voordat u het gaat reinigen.
- Geen muziek afspelen op zeer hoog volume, dit kan uw gehoor of uw apparaat beschadigen.
- Dit apparaat niet gebruiken in een vochtige of natte omgeving.
- Het apparaat loskoppelen vóór reiniging. Indien het oppervlak van de eenheid vuil is, reinig het met een zachte, niet pluizende en bevochtigde doek, met een beetje verdunde zeep. Laat het gereinigde oppervlak volledig drogen voordat u het apparaat opnieuw gebruikt.
- Geen schuurmiddelen of agressieve reinigingsmiddelen gebruiken. Geen doekjes gebruiken die doordrenkt zijn met chemische producten, oplosmiddelen of vergelijkbare stoffen aangezien deze het oppervlak van de eenheid kunnen beschadigen.

### Zorg dragen voor het milieu



Uw product is ontworpen en vervaardigd met gebruik van kwalitatief hoogwaardige materialen en onderdelen die gerecycled en herbruikt kunnen worden.



De doorgestreepte afvalcontainer op een product betekent dat het product onder de Europese richtlijn 2002/96 /EG valt. Vraag na bij uw gemeente waar u elektrische en elektronische producten kunt afdanken. Houd u aan de plaatselijke regels en gooi uw afgedankte producten niet bij het gewone huishoudelijke afval. Een juiste afvoer van dit product draagt bij aan het voorkomen van schadelijke gevolgen voor het milieu en de menselijke gezondheid.

## Aanvullende informatie

- Automatische stand-by: wanneer er geen muziek wordt afgespeeld door een verbonden apparaat, zal het apparaat automatisch op stand-by gaan als:
  - gedurende 10 minuten geen enkele knop wordt ingedrukt,
  - gedurende 10 minuten geen enkel geluidssignaal wordt geproduceerd door een verbonden apparaat.
- De gebruiker moet het apparaat opnieuw aanzetten met behulp van de ON/OFF knop.
- THOMSON is een handelsmerk van TECHNICALOR SA of van haar dochterondernemingen, gebruikt onder licentie door Bigben Interactive.

## Conformiteitsverklaring

- Bigben Interactive verklaart bij deze dat de installatie voor radioverbinding van het type TT700/TT702 voldoet aan de richtlijn 2014/53/EU. De volledige EU-conformiteitsverklaring is te raadplegen op de volgende website: <https://www.bigbeninteractive.com/support/>

Vervaardigd in China

Vervaardigd door BIGBEN INTERACTIVE SA

396, Rue de la Voyette

CRT2 – FRETIN

CS 90414

59814 LESQUIN Cedex - Frankrijk

[www.bigben.eu](http://www.bigben.eu)



### **Fabricant : Bigben Interactive FRANCE**

396, Rue de la Voyette, C.R.T. 2, Fretin,

CS90414 - 59814 Lesquin Cedex, France

### **Bigben Interactive DEUTSCHLAND GmbH**

Walter Gropius Str. 28, 50126 Bergheim, Deutschland

### **Bigben Interactive Belgium s.a./n.v.**

Waterloo Office Park / Bâtiment H

Drève Richelle 161 bte 15 1410 Waterloo, Belgium

### **Bigben Interactive NEDERLAND b.v.**

's-Gravelandseweg 80, 1217 EW Hilversum, Nederland

### **Bigben Interactive SPAIN S.L.**

C/ Musgo 5, 2ª planta, 28023 Madrid, Spain

### **Bigben Interactive ITALIA s.r.l.**

Corso Sempione 221, 20025 Legnano - MI, Italia

**FABRIQUÉ EN CHINE / MADE IN CHINA**

### **HOTLINE**

**FRANCE**, du lundi au vendredi (sauf jours fériés) :

9h00-18h00 ou [support.thomson@bigben.fr](mailto:support.thomson@bigben.fr)

 **N°Cristal** 09 69 39 79 59

APPEL NON SURTAXE

**DEUTSCHLAND**, Montag bis Freitag von

09:00 bis 18:00 Uhr (außer an Feiertagen)

Tel.: 02271-9047997

Mail: [support@bigben-interactive.de](mailto:support@bigben-interactive.de)

**BELGIQUE**, [customerservice@bigben-interactive.be](mailto:customerservice@bigben-interactive.be)

**NEDERLAND**, [customerservice@bigben-interactive.nl](mailto:customerservice@bigben-interactive.nl)

**ESPAÑA**, [sat@bigbenespana.es](mailto:sat@bigbenespana.es)

**ITALIA**, [support@bigbeninteractive.it](mailto:support@bigbeninteractive.it)

[www.bigben.eu](http://www.bigben.eu)